



DATENBLATT

Artikelnummer: 09980436

Installationsschütze

HS 3-024AC/40-04

mit Spulenspannung 24 V AC



Funktion

Installationsschütze sind elektromagnetisch betätigte Schalter. Fließt ein Steuerstrom durch die Magnetspule, schließt die magnetische Anziehung einen Hauptstromkreis. So lange der Steuerstrom fließt, bleibt die Einschaltstellung erhalten. Bei einer Unterbrechung des Steuerstroms erzwingt eine Feder die Trennung bzw. Rückkehr der Kontakte in die Ausgangsstellung. Durch diese Konstruktion gewährleisten Schütze eine galvanische Trennung zwischen dem Steuerkreis und dem geschalteten Stromkreis bei gleichzeitiger Möglichkeit, hohe Ströme zu schalten. Installationsschütze sind nur bedingt zum Freischalten bestimmt, sie müssen vor Überlast und Kurzschluss durch vorgeschaltete Schutzeinrichtungen geschützt werden. Installationsschütze der Baureihe HS für den Verteilereinbau sind brummarm und zeichnen sich durch sehr geräuscharme Schaltvorgänge, durch eine vielseitige Verwendbarkeit aufgrund ihrer Gebrauchskategorien und durch ihre hohe mechanische und elektrische Lebensdauer aus. Die Magnetspule dieser Baureihe ist für den Dauerbetrieb (100 % ED) geeignet. Diese brummarme Ausführung eignet sich für den Einsatz in Industrie und Werkstatt.

Eigenschaften

großes Spektrum an verschiedenen Kontakten, hohe elektrische und mechanische Lebensdauer, passender Hilfsschalter und Plombierkappe verfügbar

Montageart

Schnellbefestigung auf Tragschiene, Einbaulage: siehe Zeichnung

Einsatzgebiete

Installationsschütze sind vielseitig einsetzbar. Die brummarme Version eignet sich für die Industrie und für Werkstätten, während die brummfreie Version für Hotels, Büroräume und für Wohnbereiche verwendet wird. Sie übernehmen das Schalten von Glühlampen, Leuchtstofflampen, Transformatoren für Halogen-Niedervoltlampen, Quecksilberdampf-Hochdrucklampen (HQL, HPL), Metallhalogenlampen (HQL, HPL), Natriumdampf-, Nieder- u. Hochdrucklampen, Speicheröfen oder Antrieben (Motoren).

Hinweise

Die Bezeichnung der Geräte dieser Baureihe beinhaltet sowohl den Bemessungsstrom (erstes Zahlenpaar) als auch die Kontaktausführung (letztes Zahlenpaar): Ein HS 25-31 hat z. B. einen Bemessungsstrom von 25 A, drei Schließer- und einen Öffnerkontakt, Bei Umgebungstemperaturen ab 40 °C empfiehlt sich der Einsatz des Distanzstücks DHDS, Die Schütze HS 1 sind 1 TE breit und entsprechend die HS 2 bzw. HS 3 dann 2 TE bzw. 3 TE breit.

Zubehör

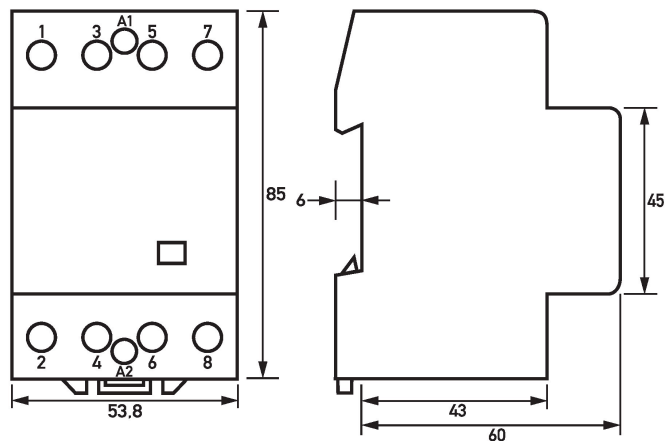
Distanzstücke DHDS, Hilfsschalter HSH, Plombierkappen HSP

Technische Daten

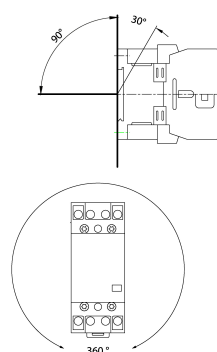
Baureihe	HS 3
	Steuereingang
Bemessungsspannung (AC)	24 V
Bemessungsfrequenz	50 Hz/60 Hz
Bemessungsleistung (Einschalten)	33 VA ... 45 VA
Bemessungsleistung (Halten)	6 VA ... 8 VA
	Laststromkreis
Ausführung	Schaltkontakt
min. Kontaktöffnung	3 mm
Kontaktbelegung	4 Öffner
Bemessungsspannung (AC)	400 V
Bemessungsstrom (AC)	40 A
Bemessungsisolationsspannung	440 V
Schaltfrequenz	max. 600 / h
erlaubte Gebrauchskategorie(n)	AC-1, AC-2, AC-3
Verlustleistung pro Pol AC-1	3 W
Überspannungskategorie	I, II, III

Bemessungskurzschlussstrom "I _r "	3 kA
Bemessungskurzschlussstrom "I _q "	10 kA
Bemessungsspannung AC-1	230 V
max. Bemessungsleistung AC-1 230 V	9 kW
max. Bemessungsleistung AC-1 400 V	27,5 kW
Bemessungsspannung AC-3 1-phasig	230 V
Bemessungsspannung AC-3 3-phasig	230 V, 400 V
max. Bemessungsstrom AC-3	27 A
max. Bemessungsleistung AC-3 400 V	12,5 kW
max. Bemessungsleistung Glühlampen	6000 VA
max. Bemessungsleistung Leuchtstofflampen kompensiert	2805 VA
max. Bemessungsleistung Leuchtstofflampen unkompensiert	2975 VA
max. Bemessungsleistung Leuchtstofflampen Duoschaltung	5280 VA
max. Einschaltstrom LED	420 A
Schaltstücklebensdauer AC-1	100000 Schaltspiele
Schaltstücklebensdauer AC-3	150000 Schaltspiele
Dauer Lichtbogen	10 ms ... 15 ms
Schaltverzögerung Öffnen	6 ms ... 13 ms
Schaltverzögerung Schließen	11 ms ... 15 ms
brummfreie Ausführung	nein
	Schraubklemme M₅ oben und unten (Laststromkreis)
erlaubte Leiterarten	Aluminiumleiter, Kupferleiter, Massivleiter, flexible Leiter
max. Anzahl Leiter pro Klemme	1
Anschlussquerschnitt eindrätig	1-Leiter: 2,5 mm ² ... 25 mm ²
Anschlussquerschnitt feindrätig	1-Leiter: 2,5 mm ² ... 16 mm ²
Anschlussquerschnitt feindrätig mit AEH	2,5 mm ² ... 16 mm ²
Anschlussquerschnitt mehrdrätig	1-Leiter: 2,5 mm ² ... 25 mm ²
Anzugsdrehmoment	2,5 Nm ... 3 Nm
	Schraubklemme M₃ oben und unten (Steuereingang)
erlaubte Leiterarten	Aluminiumleiter, Kupferleiter, Massivleiter, flexible Leiter
max. Anzahl Leiter pro Klemme	1
Anschlussquerschnitt eindrätig	1-Leiter: 0,75 mm ² ... 2,5 mm ²
Anschlussquerschnitt feindrätig	1-Leiter: 0,5 mm ² ... 2,5 mm ²
Anschlussquerschnitt feindrätig mit AEH	0,5 mm ² ... 1,5 mm ²
Anschlussquerschnitt mehrdrätig	1-Leiter: 0,75 mm ² ... 2,5 mm ²
Anzugsdrehmoment	0,6 Nm ... 1,2 Nm
	allgemeine Daten
Einschaltdauer	Dauerbetrieb (ED ≤ 100 %)
Gebrauchslage	beliebig
mechanische Lebensdauer	min. 10 · 10 ⁶ Schaltspiele
elektrische Lebensdauer	min. 1 · 10 ⁶ Schaltspiele
Umgebungstemperatur	-40 °C ... 40 °C
Umgebungstemperatur	max. 60°C mit Distanzstück
Gehäuseart	Verteilereinbaugeschäuse
Montageart	Tragschiene (35 mm)
Gehäusematerial	Thermoplast
Schutzart	IP20
Breite	53,8 mm
Höhe	85 mm
Tiefe	65 mm
Einbautiefe	60 mm
Breite in Teilungseinheiten	3
Gewicht	0,357 kg
Bauvorschriften/Normen	EN 60715, EN 60947-4-1, VDE 0660-102
Verschmutzungsgrad	3

Maße

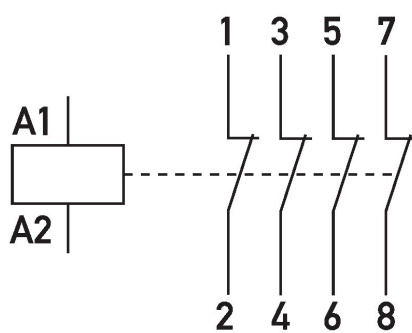


Maßzeichnung HS, 24 V AC, brummarm (Gruppenansicht)



Zeichnung HS, 24 V AC, brummarm (Einbaulage)

Schaltungsbeispiel



Anschlussschema HS, 24 V AC, brummarm