



## DATENBLATT

### Lastabwurfrelais

#### RLR 2

zur Vermeidung von Stromspitzen

Artikelnummer 09980284



#### Funktion

Lastabwurfrelais schalten einen angeschlossenen Verbraucher aus, wenn ein anderer über den Spuleneingang angeschlossener Verbraucher eingeschaltet wird. Somit lässt sich ein gleichzeitiger Betrieb von leistungsstarken Verbrauchern wie z. B. Nachtspeicherheizungen und Durchlauferhitzern vermeiden - und damit auch Stromspitzen. #Die kompakten Geräte der Baureihe RLR verfügen über ein potenzialfreies Öffnerrelais. Das RLR 2 hat eine zusätzliche Abfallverzögerung.##Geräte der Baureihe RLR sind mit einem potenzialfreien Öffnerrelais bei einer Gehäusebreite von nur einer Teilungseinheit ausgestattet. Das RLR 2 hat im Vergleich zum RLR 1 eine zusätzliche Abfallverzögerung für den Betrieb von elektronischen Durchlauferhitzern.#

#### Eigenschaften

Spuleneingang bis 5,3 A, potenzialfreies Relais als Öffnerkontakt bis 1 A, Abfallverzögerung 0 (RLR 1) bzw. 2 Netzhalbwellen (RLR 2), Modulbreite nur 1 Teilungseinheit (17,5 mm), Schutzart IP 20

#### Montageart

Schnellbefestigung auf Tragschiene, Einbaulage beliebig

#### Einsatzgebiete

Die Lastabwurfrelais lassen sich überall dort einsetzen, wo der gleichzeitige Betrieb leistungsstarker elektrischer Verbraucher unerwünscht ist und ein langzeitbetriebener Verbraucher abgeschaltet werden kann, z. B. bei Nachtheizung und Durchlauferhitzer.

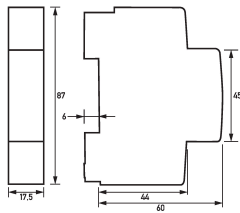
#### Technische Daten

technische Daten	RLR 2
Baureihe	RLR 2
max. Überwachungsstrom	43 A
Anzahl Schließer, Öffner, Wechsler	0 1 0
Auslöseverzögerung	20 ms
Einschaltwellenbereich Strom	3,1 A ... 5,3 A
Betriebsspannung (AC)	230 V
	<b>Steuereingang</b>
Bemessungsspannung (AC)	230 V
Bemessungsstrom In	6,7 A ... 39 A
Bemessungsleistung	0,5 VA ... 4 VA
Ausführung	Relais
Bemessungsspannung (AC)	400 V
Bemessungsstrom (AC)	1 A
Bemessungsleistung	max. 250 VA
Schaltfrequenz	max. 30 1/min
erlaubte Gebrauchskategorie(n)	AC-3
	<b>Schraubklemme unten (Spuleneingang)</b>
Anschlussquerschnitt eindrätig	1-Leiter: 2,5 mm <sup>2</sup> ... 16 mm <sup>2</sup>
Anschlussquerschnitt mehrdrätig	1-Leiter: 2,5 mm <sup>2</sup> ... 16 mm <sup>2</sup>
	<b>Schraubklemme oben (Laststromkreis)</b>

Technische Änderungen vorbehalten

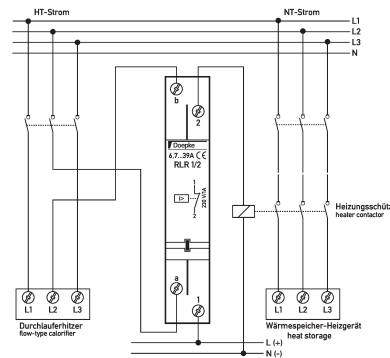
technische Daten	RLR 2
Anschlussquerschnitt eindrätig	1-Leiter: 0,75 mm <sup>2</sup> ... 4 mm <sup>2</sup>
Anschlussquerschnitt mehrdrätig	1-Leiter: 0,75 mm <sup>2</sup> ... 4 mm <sup>2</sup>
<b>allgemeine Daten</b>	
Einschaltdauer	Dauerbetrieb (ED ≤ 100 %)
Gebrauchslage	beliebig
mechanische Lebensdauer	min. 100 · 10 <sup>6</sup> Schaltspiele
elektrische Lebensdauer	min. 1 · 10 <sup>6</sup> Schaltspiele
Umgebungstemperatur	-20 °C ... 40 °C
Gehäuseart	Verteilereinbaugeschütze
Montageart	Tragschiene (35 mm)
Gehäusematerial	Polycarbonat (PC)
Schutzart	IP <sub>40</sub>
Breite	17,5 mm
Höhe	87 mm
Tiefe	65 mm
Einbautiefe	60 mm
Breite in Teilungseinheiten	1
Gewicht	0,088 kg
Bauvorschriften/Normen	EN 60715

**Maße**



Maßzeichnung Gruppenansicht

**Schaltungsbeispiel**



Anschlusschema