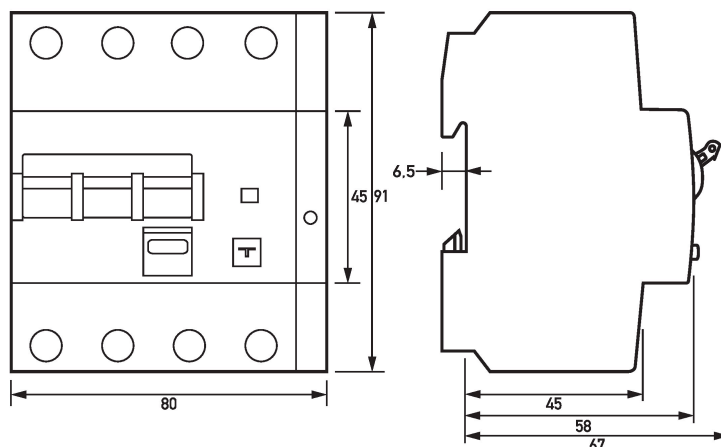


| | |
|--|---|
| Intensidad asignada (CA) | 16 A |
| Corriente de defecto asignada $I\Delta n$ | 0.1 A |
| breve tiempo de retardo selectivos | true |
| mín. Intervalo de tensión de trabajo del botón de comprobación | 100 V |
| máx. Intervalo de tensión de trabajo del botón de comprobación | 254 V |
| tensión de servicio mínima (margen del tipo A/ AC) | 0 V AC |
| tensión de servicio mínima (margen del tipo B) | 50 V AC |
| Tiempo sin disparo | 10 ms |
| Frecuencia de disparo | 0 Hz ... 20 kHz |
| tiempos de desconexión máximos | $1 \cdot I\Delta n: \leq 300 \text{ ms}; 5 \cdot I\Delta n: \leq 40 \text{ ms}$ |
| Característica de disparo (interruptores magnetotérmicos) | C |
| Lado de alimentación | arriba |
| Tensión de servicio (CA) | máx. 440 V |
| Consumo propio | máx. 1.3 W |
| Circuito de carga | |
| Versión | Contacto seccionador |
| Tensión asignada (CA) | 230 V, 400 V |
| Intensidad asignada (CA) | 16 A |
| Corriente de cortocircuito asignada | 6 kA |
| Resistencia a la intensidad dinámica | 3 kA |
| máx. Capacidad de conmutación asignada | 6 kA |
| Tensión de aislamiento asignada | 440 V |
| Resistencia a la tensión de impulsos asignada | 4 kV |
| Frecuencia asignada | 50 Hz |
| Pérdida térmica de corriente por cada vía de circulación de la corriente | 2.3 W |
| Tipo de fusible previo | gG |
| Categoría de sobretensión | III |
| Borne roscado arriba, abajo (Circuito de carga) | |
| Posición del conductor neutro | derecha |
| max. Número máximo de conductores por borne | 2 (conductores del mismo tipo y la misma sección) |
| Sección de conexión unifilar | 1 conductor: 1 mm ² ... 35 mm ² ; 2 conductor: 1 mm ² ... 10 mm ² |
| Sección de conexión de hilo fino | 1 conductor: 1 mm ² ... 25 mm ² ; 2 conductor: 1 mm ² ... 10 mm ² |
| Sección de conexión multifilar | 1 conductor: 1 mm ² ... 25 mm ² ; 2 conductor: 1 mm ² ... 10 mm ² |
| Par de apriete | máx. 3 Nm |
| datos generales | |
| Posición de uso | cualquiera |
| endurancia mecánica | mín. 5000 ciclos de conmutación |
| endurancia eléctrica | mín. 2000 ciclos de conmutación |
| Temperatura ambiente | -25 °C ... 40 °C |
| Resistencia a los campos climáticos | según IEC 60068-2-30 |
| Resistencia a los impactos | 20 g / 20 ms duración |
| Resistencia a las vibraciones | > 5 g (f ≤ 80 Hz, duración > 30 min) |
| Tipo de carcasa | Carcasa de montaje en el cuadro de distribución |
| Tipo de montaje | Regleta de montaje (35 mm) |
| Material de la carcasa | Thermoplast |
| Grado de protección | IP20 (montado: IP40) |
| Anchura | 80 mm |
| Altura | 91 mm |
| Profundidad | 73.5 mm |
| Profundidad de montaje | 67 mm |
| Anchura en módulos | 4.5 |
| Peso | 0.537 kg |
| Normativas de construcción/Normas | VDE 0664-20, VDE 0664-40, VDE 0664-401, EN 61009-1, EN 62423, ÖVE/ÖNORM E 8601 |
| Clase de limitación de energía | 3 |
| Grado de suciedad | 2 |
| Certificados | VDE |

Dimensiones



Dibujo acotado DRCBO 4 tipo B+, 3 polos + N (Vista de grupos)

Ejemplo de conexión



Esquema de conexiones DRCBO 4 tipo B+, 3 polos + N

Diagramas

