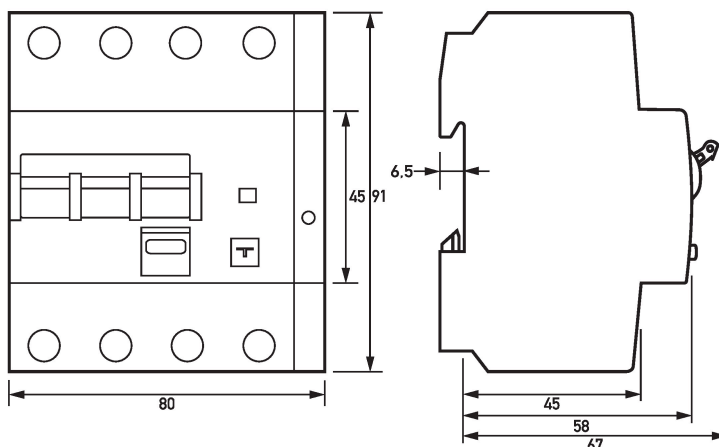




Intensidad asignada (CA)	13 A
Corriente de defecto asignada $I_{\Delta n}$	0.3 A
breve tiempo de retardo selectivos	true
mín. Intervalo de tensión de trabajo del botón de comprobación	100 V
máx. Intervalo de tensión de trabajo del botón de comprobación	254 V
tensión de servicio mínima (margen del tipo A/ AC)	0 V AC
tensión de servicio mínima (margen del tipo B)	50 V AC
Tiempo sin disparo	10 ms
Frecuencia de disparo	0 Hz ... 20 kHz
tiempos de desconexión máximos	$1 \cdot I_{\Delta n}: \leq 300 \text{ ms}; 5 \cdot I_{\Delta n}: \leq 40 \text{ ms}$
Característica de disparo (interruptores magnetotérmicos)	C
Lado de alimentación	arriba
Tensión de servicio (CA)	máx. 440 V
Consumo propio	máx. 1.3 W
<b>Circuito de carga</b>	
Versión	Contacto seccionador
Tensión asignada (CA)	230 V, 400 V
Intensidad asignada (CA)	13 A
Corriente de cortocircuito asignada	6 kA
Resistencia a la intensidad dinámica	3 kA
máx. Capacidad de conmutación asignada	6 kA
Tensión de aislamiento asignada	440 V
Resistencia a la tensión de impulsos asignada	4 kV
Frecuencia asignada	50 Hz
Pérdida térmica de corriente por cada vía de circulación de la corriente	1.8 W
Tipo de fusible previo	gG
Categoría de sobretensión	III
<b>Borne roscado arriba, abajo (Circuito de carga)</b>	
Posición del conductor neutro	derecha
max. Número máximo de conductores por borne	2 (conductores del mismo tipo y la misma sección)
Sección de conexión unifilar	1 conductor: 1 mm <sup>2</sup> ... 35 mm <sup>2</sup> ; 2 conductor: 1 mm <sup>2</sup> ... 10 mm <sup>2</sup>
Sección de conexión de hilo fino	1 conductor: 1 mm <sup>2</sup> ... 25 mm <sup>2</sup> ; 2 conductor: 1 mm <sup>2</sup> ... 10 mm <sup>2</sup>
Sección de conexión multifilar	1 conductor: 1 mm <sup>2</sup> ... 25 mm <sup>2</sup> ; 2 conductor: 1 mm <sup>2</sup> ... 10 mm <sup>2</sup>
Par de apriete	máx. 3 Nm
<b>datos generales</b>	
Posición de uso	cualquiera
endurancia mecánica	mín. 5000 ciclos de conmutación
endurancia eléctrica	mín. 2000 ciclos de conmutación
Temperatura ambiente	-25 °C ... 40 °C
Resistencia a los campos climáticos	según IEC 60068-2-30
Resistencia a los impactos	20 g / 20 ms duración
Resistencia a las vibraciones	> 5 g (f ≤ 80 Hz, duración > 30 min)
Tipo de carcasa	Carcasa de montaje en el cuadro de distribución
Tipo de montaje	Regleta de montaje (35 mm)
Material de la carcasa	Thermoplast
Grado de protección	IP20 (montado: IP40)
Anchura	80 mm
Altura	91 mm
Profundidad	73.5 mm
Profundidad de montaje	67 mm
Anchura en módulos	4.5
Peso	0.323 kg
Normativas de construcción/Normas	VDE 0664-20, VDE 0664-40, VDE 0664-401, EN 61009-1, EN 62423, ÖVE/ÖNORM E 8601
Clase de limitación de energía	3
Grado de suciedad	2
Certificados	VDE

Dimensiones



Dibujo acotado DRCBO 4 tipo B+, 3 polos + N (Vista de grupos)

Ejemplo de conexión



Esquema de conexiones DRCBO 4 tipo B+, 3 polos + N

Diagramas

