



## HOJA DE DATOS

Número de pieza: 09948325

### Combinaciones de interruptores diferenciales e interruptores magnetotérmicos

#### DRCBO 4 C20/0,03/3N-B+

sensibles a todo tipo de corrientes tipo B+,  
Protección contra incendios según la norma  
VDE 0100-420



#### Función

Las combinaciones de interruptores diferenciales e interruptores magnetotérmicos (RCBO) son interruptores diferenciales con protección de sobreintensidad integrada para proteger instalaciones conforme a los requisitos de la norma VDE 0100, parte 430, cuando se producen cortocircuitos o sobrecargas, así como para proteger a personas, animales de granja y efectos materiales conforme a los requisitos de la norma VDE 0100, parte 410, cuando se producen corrientes de fuga a tierra. El disparo de sobreintensidad se realiza a través de un disparador bimetalico sensible al calor y de respuesta lenta en el caso de corrientes que alcanzan el margen de sobrecarga, o bien a través de un disparador rápido electromagnético en el caso de corrientes de cortocircuito. Los interruptores DRBCO 4 tienen una capacidad de conmutación asignada de 6 kA. Además de la indicación del estado "disparado", también incluyen una ventana para etiquetas. Los interruptores diferenciales de tipo B detectan corrientes de defecto residuales continuas lisas, así como todas las demás corrientes residuales a frecuencias de hasta 20.000 Hz. La tensión de servicio que se necesita a tal fin se toma de la tensión de alimentación principal. Para garantizar un correcto suministro de energía en este punto, la tensión entre los conductores de la red debe ser igual o superior a 50 V. Las corrientes de defecto pulsantes y alternas se detectan de forma independiente de la tensión de alimentación. Los interruptores diferenciales con protección de sobreintensidad integrada (RCBO) con la característica de disparo C resultan adecuados sobre todo para circuitos eléctricos de potencia con corrientes de conexión y máximas altas, puesto que el disparo de cortocircuito se produce cuando se alcanza un nivel comprendido entre cinco y diez veces la intensidad asignada. Los dispositivos de la versión estándar están concebidos para vigilar circuitos eléctricos con una tensión asignada de 230 V o 400 V y una frecuencia asignada de 50 Hz que, en algunas series.

#### Características

sensibles a todo tipo de corrientes para corrientes de defecto con frecuencias de 0 Hz (corriente continua lisa) a 20 kHz, disparo independiente de la tensión de alimentación en el caso de corrientes de defecto de tipo A, tamaño reducido para todas las intensidades asignadas, Indicador de la posición de conmutación, indicador separado de los motivos de un disparo, Bornes de tornillo con abrazadera de protección contra tirones y amplio margen de sección transversal en los dos lados de conexión, Conductor neutro a la derecha, Ventana para etiquetas

#### Tipo de montaje

Fijación rápida en la regleta de montaje, Posibilidad de elegir la posición de montaje que se desee, Alimentación preferentemente desde arriba

#### Campos de aplicación

instalaciones comerciales e industriales con sistemas TT, TN-S y TN-C-S en las que se utilizan equipos de la electrónica de potencia sin separación galvánica de la red, como son los convertidores de frecuencia, las fuentes de alimentación conmutadas, los convertidores de alta frecuencia, las instalaciones fotovoltaicas o los sistemas de alimentación ininterrumpida (SAI) con inversores sin transformadores, Los interruptores diferenciales con protección de sobreintensidad integrada (RCBO) de tipo B+ y tipo B con la característica NK están concebidos para su uso en aquellas ubicaciones en las que la incorporación de una protección contra incendios es obligatoria.

#### Indicaciones

aptos para el uso en redes de corriente alterna de 50 Hz, Los Interruptores diferenciales con protección de sobreintensidad integrada (RCBO) también se encuentran disponibles para otras frecuencias bajo pedido, no están concebidos para el uso en redes de corriente continua, ni tampoco en el lado de salida de equipos eléctricos controlados, como son los convertidores de frecuencia

#### Accesorios

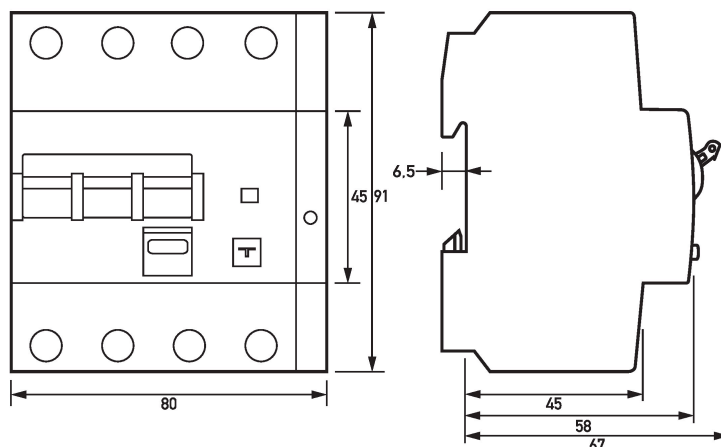
Interruptores auxiliares DRCBO 4 Hi 2, Materiales de cableado Barras ómnibus DRCBO 4 4 polos

#### Datos técnicos

Denominación	DRCBO 4
Número de polos	3+N
Tipo de corriente de defecto	B+

Intensidad asignada (CA)	20 A
Corriente de defecto asignada $I_{\Delta n}$	0.03 A
breve tiempo de retardo selectivos	true false
mín. Intervalo de tensión de trabajo del botón de comprobación	170 V
máx. Intervalo de tensión de trabajo del botón de comprobación	250 V
tensión de servicio mínima (margen del tipo A/ AC)	0 V AC
tensión de servicio mínima (margen del tipo B)	50 V AC
Tiempo sin disparo	10 ms
Frecuencia de disparo	0 Hz ... 20 kHz
tiempos de desconexión máximos	$1 \cdot I_{\Delta n}: \leq 300 \text{ ms}; 5 \cdot I_{\Delta n}: \leq 40 \text{ ms}$
Característica de disparo (interruptores magnetotérmicos)	C
Lado de alimentación	arriba
Tensión de servicio (CA)	máx. 440 V
Consumo propio	máx. 1.3 W
<b>Circuito de carga</b>	
Versión	Contacto seccionador
Tensión asignada (CA)	230 V, 400 V
Intensidad asignada (CA)	20 A
Corriente de cortocircuito asignada	6 kA
Resistencia a la intensidad dinámica	3 kA
máx. Capacidad de conmutación asignada	6 kA
Tensión de aislamiento asignada	440 V
Resistencia a la tensión de impulsos asignada	4 kV
Frecuencia asignada	50 Hz
Pérdida térmica de corriente por cada vía de circulación de la corriente	3.1 W
Tipo de fusible previo	gG
Categoría de sobretensión	III
<b>Borne roscado arriba, abajo (Circuito de carga)</b>	
Posición del conductor neutro	derecha
max. Número máximo de conductores por borne	2 (conductores del mismo tipo y la misma sección)
Sección de conexión unifilar	1 conductor: 1 mm <sup>2</sup> ... 35 mm <sup>2</sup> ; 2 conductor: 1 mm <sup>2</sup> ... 10 mm <sup>2</sup>
Sección de conexión de hilo fino	1 conductor: 1 mm <sup>2</sup> ... 25 mm <sup>2</sup> ; 2 conductor: 1 mm <sup>2</sup> ... 10 mm <sup>2</sup>
Sección de conexión multifilar	1 conductor: 1 mm <sup>2</sup> ... 25 mm <sup>2</sup> ; 2 conductor: 1 mm <sup>2</sup> ... 10 mm <sup>2</sup>
Par de apriete	máx. 3 Nm
<b>datos generales</b>	
Posición de uso	cualquiera
endurancia mecánica	mín. 5000 ciclos de conmutación
endurancia eléctrica	mín. 2000 ciclos de conmutación
Temperatura ambiente	-25 °C ... 40 °C
Resistencia a los campos climáticos	según IEC 60068-2-30
Resistencia a los impactos	20 g / 20 ms duración
Resistencia a las vibraciones	> 5 g (f ≤ 80 Hz, duración > 30 min)
Tipo de carcasa	Carcasa de montaje en el cuadro de distribución
Tipo de montaje	Regleta de montaje (35 mm)
Material de la carcasa	Thermoplast
Grado de protección	IP20 (montado: IP40)
Anchura	80 mm
Altura	91 mm
Profundidad	73.5 mm
Profundidad de montaje	67 mm
Anchura en módulos	4.5
Peso	0.323 kg
Normativas de construcción/Normas	VDE 0664-20, VDE 0664-40, VDE 0664-401, EN 61009-1, EN 62423, ÖVE/ÖNORM E 8601
Clase de limitación de energía	3
Grado de suciedad	2
Certificados	VDE

Dimensiones



Dibujo acotado DRCBO 4 tipo B+, 3 polos + N (Vista de grupos)

Ejemplo de conexión



Esquema de conexiones DRCBO 4 tipo B+, 3 polos + N

Diagramas

