



DATENBLATT

Artikelnummer: 09948273

FI/LS-Kombinationen DRCBO 4 C13/0,10/3N-B NK allstromsensitiv Typ B, Brandschutz gemäß VDE 0100-420



6000 kHz KV G

Funktion

FI-/LS-Kombinationen (RCBO) sind Fehlerstromschutzschalter mit eingebautem Überstromschutz zum Schutz von Anlagen bei Kurzschluss und Überlastung gemäß den Forderungen der VDE 0100 Teil 430 sowie für den Schutz von Personen, Nutztieren und Sachen bei Erdfehlerströmen nach VDE 0100 Teil 410. Die Überstromauslösung erfolgt bei Strömen im Überlastbereich durch einen träge ansprechenden, wärmeempfindlichen Bimetallauslöser und bei Kurzschlussströmen durch einen elektromagnetischen Schnellauslöser. DRCBO 4 haben ein Bemessungsschaltvermögen von 6 kA. Sie bieten neben der Ausgelöst-Anzeige auch ein Beschriftungsfenster. Fehlerstromschutzschalter vom Typ B erfassen glatte Gleichfehlerströme sowie alle weiteren Fehlerströme bei Frequenzen bis 150 kHz. Die dazu benötigte Betriebsspannung wird der Netzspannung entnommen. Dabei ist eine korrekte Spannungsversorgung gewährleistet, wenn die Spannung zwischen den Netzleitern ≥ 50 V ist. Puls- und Wechselfehlerströme werden netzspannungsunabhängig erkannt. Bei Schaltern mit der Kennlinie NK verläuft der Auslösefrequenzgang unterhalb der Verträglichkeitsgrenze des Menschen für Schädigungen durch Körperströme mit unterschiedlichen Frequenzen. Mit einer oberen Auslöseschwelle von 300 mA bei Frequenzen bis 150 kHz ist im Vergleich zu Schaltern vom Typ B+ bzw. vom Typ B mit der Kennlinie SK ein weiter reichender Schutz vor Erdfehlerströmen gegeben. Somit ist auch bei elektronischen Betriebsmitteln mit hohen Taktfrequenzen ein umfassender Brandschutz möglich. Der hohe Schutzzumfang durch die NK-Auslösekennlinie erfordert eine ableitstromarme Auslegung der zu überwachenden Anlage. RCBO mit der Auslösecharakteristik C eignen sich in erster Linie für Leistungsstromkreise mit hohen Einschalt- bzw. Spitzenströmen, da ihre Kurzschlussauslösung beim fünf- bis zehnfachen Wert des Bemessungsstromes liegt. Geräte in Standardausführung sind für die Überwachung von Stromkreisen mit einer Bemessungsspannung von 230 V bzw. 400 V und einer Bemessungsfrequenz von 50 Hz.

Eigenschaften

allstromsensitiv für Fehlerströme mit Frequenzen von 0 Hz (glatter Gleichstrom) bis 150 kHz, netzspannungsunabhängige Auslösung bei Fehlerströmen des Typs A, geringe Baugröße für alle Bemessungsströme, Schaltstellungsanzeige, separate Anzeige des Auslösegrunds, Zugbügelklemmen mit weitem Klemmquerschnittsbereich auf beiden Anschlussseiten, Neutralleiter rechts, Beschriftungsfenster

Montageart

Schnellbefestigung auf Tragschiene, Einbaulage beliebig, Einspeisung vorzugsweise von oben

Einsatzgebiete

gewerbliche und industrielle Installationen mit TT-, TN-S- und TN-C-S-Systemen, in denen Betriebsmittel der Leistungselektronik ohne galvanische Netztrennung zur Anwendung kommen, wie z. B. Frequenzumrichter, Schaltnetzteile, Hochfrequenzstromrichter, Photovoltaik- oder USV-Anlagen mit traflosen Wechselrichtern, RCBO vom Typ B+ und Typ B mit NK-Kennlinien sind dort einzusetzen, wo der Brandschutz vorgeschrieben ist.

Hinweise

geeignet für den Einsatz in 50-Hz-Wechselstromnetzen, RCBO sind auf Anfrage auch für andere Frequenzen erhältlich, nicht für den Einsatz in Gleichstromnetzen sowie auf der Ausgangsseite von gesteuerten elektrischen Betriebsmitteln wie z. B. Frequenzumrichtern bestimmt

Zubehör

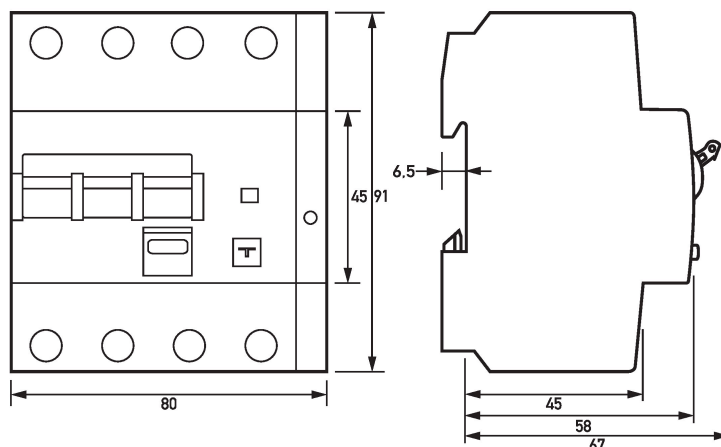
Hilfsschalter DRCBO 4 Hi 2, Verdrahtungsmaterial DRCBO 4-Sammelschienen 4-polig

Technische Daten

Baureihe	DRCBO 4
Polzahl	3+N
Fehlerstromtyp	B
Auslösekennlinientyp	NK
Bemessungsstrom (AC)	13 A
Bemessungsfehlerstrom I _{Δn}	0,1 A
kurzzeitverzögert	ja
selektiv	nein

min. Arbeitsspannungsbereich der Prüfeinrichtung	170 V
max. Arbeitsspannungsbereich der Prüfeinrichtung	250 V
min. Betriebsspannung (Typ-A/AC-Betrieb)	0 V AC
min. Betriebsspannung (Typ-B-Betrieb)	50 V AC
Nichtauslösezeit	10 ms
Auslösefrequenz	0 Hz ... 150 kHz
maximale Abschaltzeiten	$1 \cdot I\Delta n: \leq 300 \text{ ms}; 5 \cdot I\Delta n: \leq 40 \text{ ms}$
Auslösecharakteristik (MCB)	C
Einspeiseseite	oben
Betriebsspannung (AC)	max. 440 V
Eigenverbrauch	max. 2,2 W
	Laststromkreis
Ausführung	Lasttrennkontakt
Bemessungsspannung (AC)	230 V, 400 V
Bemessungsstrom (AC)	13 A
Bemessungskurzschlussstrom	6 kA
Stoßstromfestigkeit	3 kA
max. Bemessungsschaltvermögen	6 kA
Bemessungsisolationsspannung	440 V
Bemessungsstoßspannungsfestigkeit	4 kV
Bemessungsfrequenz	50 Hz
Stromwärmeverlust pro Strombahn	2,8 W
Vorsicherung Typ	gG
Überspannungskategorie	III
	Schraubklemme oben, unten (Laststromkreis)
Neutralleiterposition	rechts
max. Anzahl Leiter pro Klemme	2 (bei Leitern des gleichen Typs und Querschnitts)
Anschlussquerschnitt eindrätig	1-Leiter: 1 mm ² ... 35 mm ² ; 2-Leiter: 1 mm ² ... 10 mm ²
Anschlussquerschnitt feindrätig	1-Leiter: 1 mm ² ... 25 mm ² ; 2-Leiter: 1 mm ² ... 10 mm ²
Anschlussquerschnitt mehrdrätig	1-Leiter: 1 mm ² ... 25 mm ² ; 2-Leiter: 1 mm ² ... 10 mm ²
Anzugsdrehmoment	max. 3 Nm
	allgemeine Daten
Gebrauchslage	beliebig
mechanische Lebensdauer	min. 5000 Schaltspiele
elektrische Lebensdauer	min. 2000 Schaltspiele
Umgebungstemperatur	-25 °C ... 40 °C
Klimabeständigkeit	gemäß IEC 60068-2-30
Schockfestigkeit	20 g / 20 ms Dauer
Schwingfestigkeit	> 5 g (f ≤ 80 Hz, Dauer > 30 min.)
Gehäuseart	Verteilereinbaugeschäft
Montageart	Tragschiene (35 mm)
Gehäusematerial	Thermoplast
Schutzart	IP20 (eingebaut: IP40)
Breite	80 mm
Höhe	91 mm
Tiefe	73,5 mm
Einbautiefe	67 mm
Breite in Teilungseinheiten	4,5
Gewicht	0,3223 kg
Bauvorschriften/Normen	VDE 0664-20, VDE 0664-40, VDE 0664-401, EN 61009-1, EN 62423, ÖVE/ÖNORM E 8601
Energiebegrenzungsklasse	3
Verschmutzungsgrad	2
Zertifizierungen	VDE

Maße



Maßzeichnung DRCBO 4 Typ B NK, 3+N-polig (Gruppenansicht)

Schaltungsbeispiel



Anschlussschema DRCBO 4 Typ B NK, 3+N-polig