



HOJA DE DATOS

Número de pieza: 09945133

Combinaciones de interruptores diferenciales e interruptores magnetotérmicos

DRCBO 4 C13/0,30/3N-A

sensibles a corrientes pulsantes y a corrientes alternas tipo A, Característica C



Función

Las combinaciones de interruptores diferenciales e interruptores magnetotérmicos (RCBO) son interruptores diferenciales con protección de sobreintensidad integrada para proteger instalaciones conforme a los requisitos de la norma VDE 0100, parte 430, cuando se producen cortocircuitos o sobrecargas, así como para proteger a personas, animales de granja y efectos materiales conforme a los requisitos de la norma VDE 0100, parte 410, cuando se producen corrientes de fuga a tierra. El disparo de sobreintensidad se realiza a través de un disparador bimetalico sensible al calor y de respuesta lenta en el caso de corrientes que alcanzan el margen de sobrecarga, o bien a través de un disparador rápido electromagnético en el caso de corrientes de cortocircuito. Los interruptores DRBCO 4 tienen una capacidad de conmutación asignada de 6 kA. Además de la indicación del estado "disparado", también incluyen una ventana para etiquetas. Los interruptores diferenciales de tipo A son sensibles a corrientes pulsantes y a corrientes alternas. Esta función es independiente de la tensión de alimentación. Los interruptores diferenciales con protección de sobreintensidad integrada (RCBO) con la característica de disparo C resultan adecuados sobre todo para circuitos eléctricos de potencia con corrientes de conexión y máximas altas, puesto que el disparo de cortocircuito se produce cuando se alcanza un nivel comprendido entre cinco y diez veces la intensidad asignada. Los dispositivos de la versión estándar están concebidos para vigilar circuitos eléctricos con una tensión asignada de 230 V o 400 V y una frecuencia asignada de 50 Hz que, en algunas series.

Características

sensibles a corrientes pulsantes y a corrientes alternas, disparo independiente de la tensión de alimentación, tamaño reducido para todas las intensidades asignadas, Indicador de la posición de conmutación, indicador separado de los motivos de un disparo, Bornes de tornillo con abrazadera de protección contra tirones y amplio margen de sección transversal en los dos lados de conexión, Conductor neutro a la derecha, Ventana para etiquetas

Tipo de montaje

Fijación rápida en la regleta de montaje, Posibilidad de elegir la posición de montaje que se desee, Cualquier alimentación

Campos de aplicación

Protección de circuitos eléctricos en edificios de viviendas y funcionales, así como en instalaciones industriales con redes TN-S, TT y TN-C-S. En las redes IT, puede establecerse que los interruptores diferenciales/interruptores magnetotérmicos se desconecten en el caso de que se produzca un segundo defecto a tierra, No se permite su uso en instalaciones con redes TN-C, ni tampoco para proteger circuitos eléctricos en los que los equipos de la electrónica de potencia pueden provocar corrientes de defecto continuas lisas o corrientes de defecto con frecuencias distintas de 50/60 Hz.

Accesorios

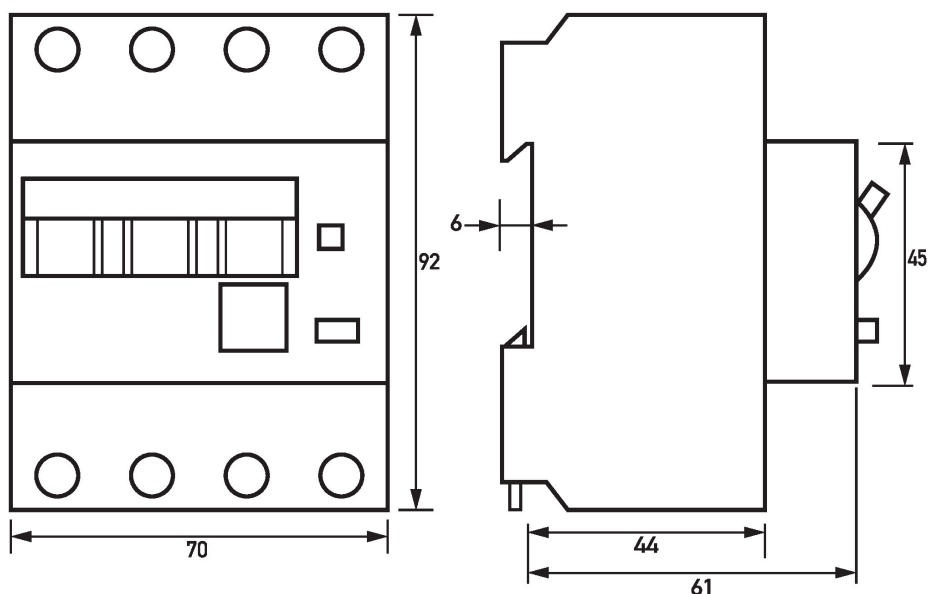
Interruptores auxiliares DRCBO 4 Hi 2, Materiales de cableado Barras ómnibus para interruptores diferenciales e interruptores magnetotérmicos 4-polos

Datos técnicos

Denominación	DRCBO 4
Número de polos	3+N
Tipo de corriente de defecto	A
Intensidad asignada (CA)	13 A
Corriente de defecto asignada IΔn	0.3 A
breve tiempo de retardo	false
selectivos	false
mín. Intervalo de tensión de trabajo del botón de comprobación	100 V
máx. Intervalo de tensión de trabajo del botón de comprobación	254 V
Característica de disparo (interruptores magnetotérmicos)	C
Tensión de servicio (CA)	máx. 440 V

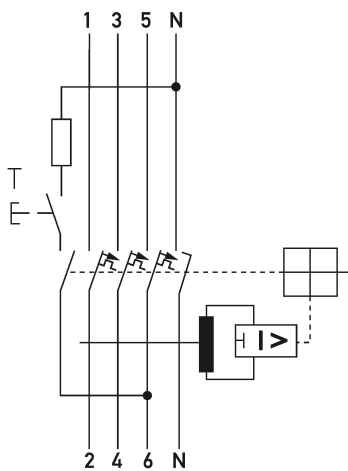
	Circuito de carga
Versión	Contacto seccionador
Tensión asignada (CA)	230 V, 400 V
Intensidad asignada (CA)	13 A
Corriente de cortocircuito asignada	6 kA
Resistencia a la intensidad dinámica	0.25 kA
máx. Capacidad de conmutación asignada	6 kA
Tensión de aislamiento asignada	440 V
Resistencia a la tensión de impulsos asignada	4 kV
Frecuencia asignada	50 Hz, 60 Hz
Pérdida térmica de corriente por cada vía de circulación de la corriente	1.8 W
Tipo de fusible previo	gG
Categoría de sobretensión	III
	Borne roscado arriba, abajo (Circuito de carga)
Posición del conductor neutro	derecha
Número máximo de conductores por borne	2 (conductores del mismo tipo y la misma sección)
Sección de conexión unifilar	1 conductor: 1 mm ² ... 35 mm ² ; 2 conductor: 1 mm ² ... 10 mm ²
Sección de conexión de hilo fino	1 conductor: 1 mm ² ... 25 mm ² ; 2 conductor: 1 mm ² ... 10 mm ²
Sección de conexión multifilar	1 conductor: 1 mm ² ... 25 mm ² ; 2 conductor: 1 mm ² ... 10 mm ²
Par de apriete	2 Nm ... 2.4 Nm
	datos generales
Posición de uso	cualquiera
endurancia eléctrica	mín. 2000 ciclos de conmutación
Temperatura de almacenamiento	-40 °C ... 70 °C
Temperatura ambiente	-25 °C ... 40 °C
Tipo de carcasa	Carcasa de montaje en el cuadro de distribución
Tipo de montaje	Regleta de montaje (35 mm)
Material de la carcasa	Thermoplast
Grado de protección	IP20 (montado: IP40)
Anchura	70 mm
Altura	92 mm
Profundidad	74 mm
Profundidad de montaje	68 mm
Anchura en módulos	4
Peso	0.491 kg
Normativas de construcción/Normas	EN 61009-1, EN 61009-2-1, VDE 0664-20
Clase de limitación de energía	3
Grado de suciedad	2

Dimensiones



Dibujo acotado DRCBO 4 tipo A, 3 polo + N (Vista de grupos)

Ejemplo de conexión



Esquema de conexiones DRCBO 4 tipo A, 3 polo + N