



## DATENBLATT

Artikelnummer: 09900020

# Lasttrennschalter DHS 6-o63 NUS

kompakte Schalter zur Netztrennung von  
Anlagenteilen mit Netzüberwachung und N-Sensor



10000

### Funktion

Lasttrenn- bzw. Hauptschalter sind in der Lage, elektrische Apparate oder auch Anlagenteile zu Wartungsarbeiten vollständig und allpolig, auch unter Last oder Überlast, vom Netz zu trennen. Für die sichere Trennung sind die Trennstrecken von Pol zu Pol, aber auch von Eingang zu Ausgang, maßgebend. Hauptschalter sind zu diesem Zweck in einigen EVU-Gebieten durch die technischen Anschlussbedingungen (TAB) vorgeschrieben. Dank Netzüberwachungsfunktion lösen unsere NUS-Schalter auch bei eingangsseitigen Netzstörungen aus, etwa im Falle einer Neutralleiterunterbrechung. Somit schützen sie elektrische Verbraucher sicher vor Überspannungsschäden. Der Sensoreingang überwacht das Potenzial der Neutralleiterschiene des speisenden Netzes. Im Fehlerfall werden dann ausschließlich die Phasen geschaltet.

### Eigenschaften

hohe Kurzschlussfestigkeit und hohes Schaltvermögen, beidseitige Doppelstockklemmen für großen Leiterquerschnitt und Sammelschienen, Schaltstellungsanzeige

### Montageart

Schnellbefestigung auf Tragschiene, Einbaulage beliebig

### Einsatzgebiete

besonders geeignet für den Einsatz in Hauptverteilungen in weit ausgedehnten Stromversorgungen z. B. für Campingplätze, Yachthäfen, Kleingartenkolonien, Schaustellplätze usw.

### Hinweise

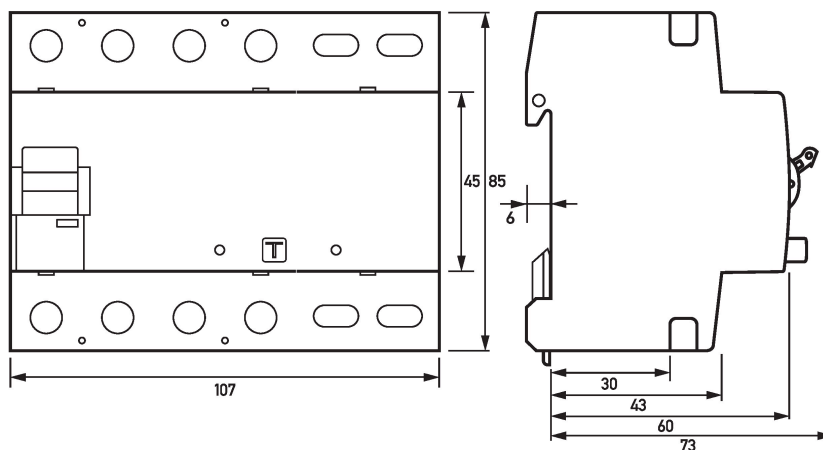
Gemäß EN 60947-3 werden in der Praxis Lastschalter, Trennschalter und Lasttrennschalter als Hauptschalter eingesetzt. Der Lastschalter muss Ströme unter Betriebsbedingungen im Stromkreis (einschließlich einer festgelegten betriebsmäßigen Überlast) einschalten, führen und ausschalten. In ausgeschalteter Stellung ist hierbei keine Trennfunktion erforderlich. Ein Lastschalter ist daher für eine sichere Trennung im Sinne der internationalen Errichtungsvorschriften nicht geeignet. Trennschalter müssen in ausgeschalteter Stellung die entsprechenden Anforderungen an eine Trennfunktion erfüllen, jedoch brauchen im Betriebsfall nur Ströme vernachlässigbarer Größe geschaltet werden. Die Kombination beider Ausführungen ist der Lasttrennschalter, der beide Eigenschaften in sich vereint und somit universell für gefahrloses Freischalten elektrischer Anlagen einsetzbar ist.

### Technische Daten

Baureihe	DHS 6 NUS
Anzeigeelemente	Schaltstellungsanzeige aktive Leiter, Netzfehleranzeige, Betrieb
Bedienelemente	Schaltknebel, Prüftaste Fehlerstrom
Netzfehlererkennung	Phasenausfall, Unterbrechung N-Leiter, Vertauschung L- und N-Leiter
Schutzfunktionen	Fehlerstromschutz
	<b>Fehlertspannungsüberwachung</b>
Bemessungsfehlerspannung	20 V
max. Abschaltzeit Fehlerspannung $\geq 50$ V	150 ms
Nichtauslösezeit	70 ms
Auslösegrenze Spannungsunsymmetrie	5 % ... 10 %
Eigenverbrauch	max. 3 W
Ausführung	Kipphebel
Anzahl	1
Farbe	blau
	<b>Laststromkreis</b>
Ausführung	Lasttrennkontakt
Polzahl (gesamt)	4
Bemessungsspannung (AC)	230 V, 400 V
Bemessungsstrom (AC)	63 A
Bemessungskurzschlussstrom	10 kA

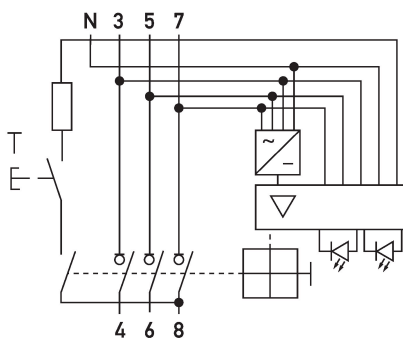
max. Bemessungsschaltvermögen	10 kA
Bemessungsisolationsspannung	400 V
Bemessungsstoßspannungsfestigkeit	4 kV
Bemessungsfrequenz	50 Hz, 60 Hz
erlaubte Gebrauchskategorie(n)	AC-22a
Stromwärmeverlust pro Strombahn	3,1 W
therm. Vorsicherung OCPD	63 A
Kurzschlussvorsicherung SCPD	100 A
Vorsicherung Typ	gG
	<b>Schraubklemme oben und unten (Laststromkreis)</b>
Neutralleiterposition	links
Berührschutz	DGUV V3, VDE 0660-514, finger- und handrücksicher
max. Anzahl Leiter pro Klemme	2 (bei Leitern des gleichen Typs und Querschnitts)
Anschlussquerschnitt eindrätig	1-Leiter: 1,5 mm <sup>2</sup> ... 50 mm <sup>2</sup> ; 2-Leiter: 1,5 mm <sup>2</sup> ... 16 mm <sup>2</sup>
Anschlussquerschnitt feindrätig	1-Leiter: 1,5 mm <sup>2</sup> ... 35 mm <sup>2</sup> ; 2-Leiter: 1,5 mm <sup>2</sup> ... 16 mm <sup>2</sup>
Anschlussquerschnitt mehrdrätig	1-Leiter: 1,5 mm <sup>2</sup> ... 50 mm <sup>2</sup> ; 2-Leiter: 1,5 mm <sup>2</sup> ... 16 mm <sup>2</sup>
Anschlussquerschnitt AWG, eindrätig	15 ... 1
Anschlussquerschnitt AWG, mehrdrätig	15 ... 1
Anschlussquerschnitt AWG, feindrätig	15 ... 1
Anzugsdrehmoment	2,5 Nm ... 3 Nm
	<b>allgemeine Daten</b>
max. Gebrauchshöhe über NN	2000 m
mechanische Lebensdauer	min. 5000 Schaltspiele
elektrische Lebensdauer	min. 2000 Schaltspiele
Umgebungsbedingung Atmosphäre	normale Umgebungsbedingungen
Lagertemperatur	-40 °C ... 70 °C
Umgebungstemperatur	-25 °C ... 40 °C
Klimabeständigkeit	gemäß IEC 60068-2-30: feuchte Wärme, zyklisch (25° C/ 55° C; 93°/97° rF, 28 Zyklen)
Gehäuseart	Verteilereinbaugeschäuse
Montageart	Tragschiene (35 mm)
Gehäusematerial	Thermoplast
Schutzart	IP20
plombierbar	ja
Breite	108 mm
Höhe	85 mm
Tiefe	75 mm
Einbautiefe	69 mm
Breite in Teilungseinheiten	6
Gewicht	0,545 kg
Bauvorschriften/Normen	EN 60947-3

Maße



Maßzeichnung DHS 6 NUS (Gruppenansicht)

Schaltungsbeispiel



Anschlussschema DHS 6 NUS