

DATENBLATT

DSM 1U

Relaismodule für die Unterputzmontage

Artikelnummer 09501114



[Internetlink](#)



Funktion

Relais- und Jalousiesteuergeräte ermöglichen eine vom Systempotenzial getrennte Schaltung elektrischer Verbraucher. Dabei ist die Verwendung sehr flexibel und umfasst neben Leuchten und anderen einphasigen Verbrauchern auch Markisen und Torantriebe. Zur Schaltung mehrphasiger Verbraucher oder solchen mit hoher Last empfiehlt sich die Nachschaltung von z. B. Schützen. Das DSM 1U ist eine Komponente des Dupline Installationssystems und ermöglicht das Schalten eines Verbrauchers mit einer Stromaufnahme bis zu 13 A. Durch seine geringe Baugröße eignet es sich besonders für den Einbau in Unterputzdosen oder anderen Hohlräumen. Das DSM 1U benötigt keine externe Spannungsversorgung, da es aus dem Dupline-Signalleiter versorgt wird. Ein fehlerhaftes Dupline-Signal führt wahlweise zu einer Zwangs-Einschaltung oder auch Zwangs-Ausschaltung des Ausgangs; der Zustand kann mit dem DHK 1 vorkonfiguriert werden.

Eigenschaften

Relaisausgang für 230 V AC/13 A, sehr kompakte Bauweise, Spannungsversorgung aus dem Dupline-Bus

Montageart

Unterputzmontage

Einsatzgebiete

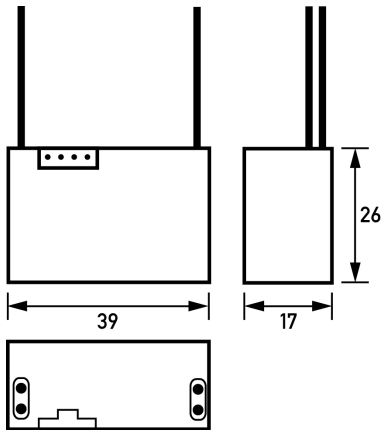
Dezentrale Komponenten eignen sich in erster Linie zur Nachrüstung, wenn Lastleitungen kurz gehalten und lediglich die anspruchlosen Busleitungen verwendet werden sollen.

Technische Daten

technische Daten	DSM 1U
Baureihe	DSM 1U
Ausführung	Dupline
max. Anzahl Ausgangskanäle	1
Stromaufnahme Bus	1,1 µA ... 3,1 µA
Betriebsspannung Quelle	Bussignal
	Laststromkreis
Ausführung	Relais
Anzahl	2
Bemessungsspannung (AC)	230 V (200 V ... 250 V)
max. Bemessungsleistung Glühlampen	3000 VA
max. Bemessungsleistung HV- Halogenlampen	2500 VA
max. Bemessungsleistung Leuchtstofflampen kompensiert	600 VA
max. Bemessungsleistung Leuchtstofflampen unkompensiert	2400 VA
	Massivleiter (Laststromkreis)
erlaubte Leiterarten	Massivleiter
maximale Anzahl Leiter pro Klemme	2

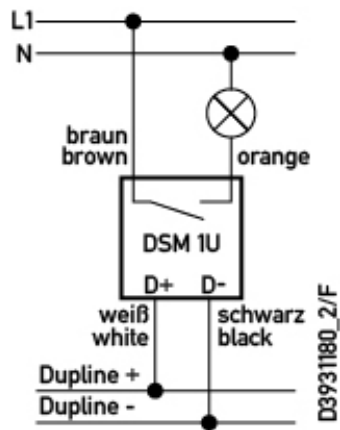
technische Daten	DSM 1U
Anschlussquerschnitt eindrätig	2-Leiter: max. 1,5 mm ²
	Massivleiter (Busanschluss)
erlaubte Leiterarten	Massivleiter
maximale Anzahl Leiter pro Klemme	2
Anschlussquerschnitt eindrätig	2-Leiter: max. 0,75 mm ²
	allgemeine Daten
Gebrauchslage	beliebig
Umgebungstemperatur	-20 °C ... 50 °C
zulässige Luftfeuchtigkeit	max. 80 %
Gehäuseart	Unterputzgehäuse
Montageart	Doseneinbau
Gehäusematerial	Noryl GFN 1
Schutzart	IP20
Breite	26 mm
Höhe	39 mm
Tiefe	17 mm
Bauvorschriften/Normen	EN 60669-1

Maße



Maßzeichnung Gruppenansicht

Schaltungsbeispiel



Anschlussschema