



HOJA DE DATOS

Interruptores crepusculares

Dasy 010-2 24 V AC/DC - we

para el control de la iluminación en función de la luz del día
(instalación en exteriores)

Número de pieza 09500041



Función

Los interruptores crepusculares son conmutadores que conectan consumidores eléctricos cuando el valor lumínico desciende por debajo del límite mínimo establecido y los vuelven a desconectar cuando se supera el valor lumínico máximo. Los interruptores crepusculares de Doepke se encuentran disponibles en versiones para el montaje en exteriores, pero también para la incorporación en el cuadro de distribución con un sensor de luz montado en el exterior. Los dispositivos de la serie DASY son interruptores crepusculares con una histéresis ajustada de forma fija. Un potenciómetro rotativo permite preseleccionar el valor de crepúsculo en el que debe conectarse la iluminación. A continuación, la iluminación se desconecta cuando la luminosidad alcanza un nivel equivalente a 1,5 veces el valor ajustado.

Características

amplio intervalo de ajuste de 1 lux ... 200 lux, así como alta estabilidad de conmutación, ajuste rápido y preciso de los valores de conmutación a través de la característica logarítmica y LED instantáneo, alto grado de inmunidad a una realimentación óptica gracias a la histéresis predefinida de forma fija, no se produce una conmutación no deseada cuando la luminosidad del entorno cambia durante unos instantes, supresión temporal del retardo de conmutación después del ajuste para comprobar la carga de forma inmediata, el robusto contacto de conmutación permite la conexión de lámparas compensadas en paralelo, amplio espacio de conexión y entradas de cables de gran tamaño para facilitar el tendido de las líneas

Tipo de montaje

Carcasa de montaje sobre revoque para el montaje en la pared en interiores y exteriores. Si se utiliza el conjunto de fijación que puede adquirirse de forma opcional, también es posible realizar el montaje en un mástil o un tubo.

Campos de aplicación

Control de la iluminación de las calles, los edificios y los terrenos industriales.

Indicaciones

Denominación del producto "we" para carcasa blanca, "an" para carcasa de color antracita.

Accesorios

Soportes de mástil

Datos técnicos

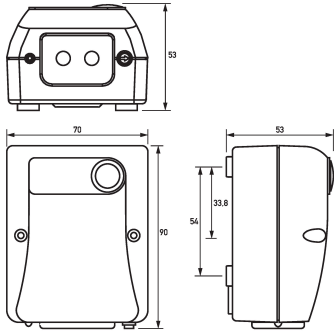
datos técnicos	Dasy 010-2 24 V AC/DC - we
Denominación	Dasy 10
Número de contactos de cierre, contactos de apertura y contactos inversores	1 0 0
Posibilidad de funcionamiento manual	false
Posibilidad de ajuste del retardo	fijo
Margen de retardo de conexión	máx. 10 s
Margen de retardo de desconexión	máx. 40 s
Posibilidad de ajuste del umbral de conexión del crepúsculo	gradual, logarítmico

Sujeto a cambios técnicos

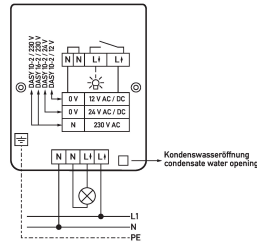
datos técnicos		Dasy 010-2 24 V AC/DC - we
Margen del umbral de conexión del crepúsculo		1 lux ... 200 lux
Posibilidad de ajuste de la histéresis del crepúsculo		fijo
Factor de histéresis del umbral de desconexión del crepúsculo		1.5
Margen del umbral de desconexión del crepúsculo		1 lux ... 200 lux
Tensión de suministro (Adaptador externo)		
Tensión de servicio (CA)		24 V (21,6 V ... 26,4 V)
Tensión de servicio (CC)		24 V (21,6 V ... 26,4 V)
Frecuencia de trabajo		50 Hz
Consumo propio		máx. 2.5 W
Indicador (Umbral de conexión)		
Cantidad		1
Tipo		LED
Circuito de carga		
Versión		Relés
Tensión asignada (CA)		230 V
Intensidad asignada (CA)		10 A
Potencia asignada		máx. 2500 VA
Frecuencia asignada		50 Hz
máx. Potencia asignada LED		250 VA
Borne roscado (Circuito de carga)		
Margen de apriete		0.4 mm ² ... 4 mm ²
Par de apriete		máx. 0.5 Nm
Número máximo de conductores por borne		2
datos generales		
Posición de uso		basculado 90°
endurancia mecánica		mín. 100000000 ciclos de conmutación
endurancia eléctrica		mín. 1000000 ciclos de conmutación
Temperatura ambiente		-25 °C ... 45 °C
Tipo de carcasa		Carcasa de montaje sobre revoque
Tipo de montaje		Montaje en un mástil
Material de la carcasa		Policarbonato (PC)
Color de la carcasa		señal blanca (similar a RAL 9003)
Grado de protección		IP54
Anchura		70 mm
Altura		90 mm
Profundidad		53 mm
Peso		0.145 kg
Normativas de construcción/ Normas		EN 60669-1
Certificados		VDE

Sujeto a cambios técnicos

Dimensiones

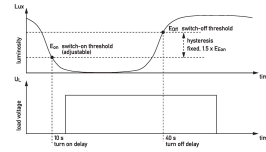


Ejemplo de conexión



Esquema de conexiones

Diagramas



Dibujo acotado Vista de grupos

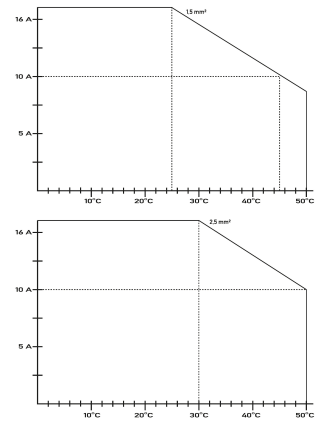


Diagrama Curva de reducción de potencia Dasy 10/16

Diagrama