



## HOJA DE DATOS

### Transformadores de medida

#### DRCA 1 CT 070

Transformadores de medida para el sistema de análisis de corrientes diferenciales residuales DRCA 1

Número de pieza 09352052



[Internetlink](#)



#### Función

En combinación con unidades de evaluación, los transformadores de medida resultan adecuados para medir o analizar corrientes diferenciales residuales. Junto con la unidad de registro DRCA 1, los transformadores de medida de la serie DRCA 1 CT forman un sistema de análisis de corrientes diferenciales residuales. No es posible utilizar otras unidades de registro con este tipo de transformador. Los transformadores destacan por su amplia gama de frecuencia de registro.

#### Características

aptos para el registro de corrientes diferenciales residuales de 10 Hz a 100 kHz, Intensidades asignadas de hasta 350 A, disponibilidad de diferentes diámetros interiores para adaptarse al cable que debe vigilarse, robusta carcasa de plástico, hembrilla de conexión protegida contra polaridad inversa para el cable de medida

#### Tipo de montaje

La fijación se realiza en sustratos estables mediante los soportes de montaje incluidos en el volumen de suministro. Posibilidad de elegir la posición de montaje que se desee

#### Campos de aplicación

Los transformadores de la serie DRCA 1-CT se utilizan en combinación con el sistema de análisis DRCA 1.

#### Indicaciones

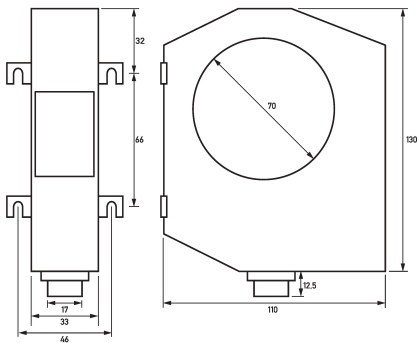
El transformador de paso para medida debe montarse de manera que este pueda realizar las mediciones en la cercanía inmediata del dispositivo diferencial residual (DDR, en inglés RCD) de que se trate.

#### Datos técnicos

datos técnicos	DRCA 1 CT 070
Denominación	DRCA 1 CT 070
Versión del transformador	Transformadores de corriente diferencial residual
Transformadores aptos para	DRCA 1
Corriente diferencial residual de respuesta I $\Delta$ n	0 A ... 10 A
	Transformador en el lado primario
Tensión asignada (CA)	0 V ... 690 V
Resistencia a la tensión de impulsos asignada	8 kV / Kategorie IV
Intensidad asignada	200 A
Frecuencia asignada	10 Hz ... 100 kHz
	Borne enchufable (Salida del transformador)
Protección contra contacto accidental existente	true
máx. Longitud del cable	3 m (confeccionados)
	datos generales
Posición de uso	cualquiera
Altura de uso por encima del nivel del mar	2000 m

datos técnicos	DRCA 1 CT 070
Temperatura de almacenamiento	-40 °C ... 85 °C
Temperatura ambiente	-25 °C ... 65 °C
Tipo de carcasa	Carcasa de montaje sobre revoque
Tipo de montaje	Montaje en la pared
Material de la carcasa	Policarbonato (PC)
Grado de protección	IP20
Posibilidad de precintar	true
Anchura	33 mm
Altura	130 mm
Profundidad	110 mm
Anchura con lengüetas	45 mm
Altura con lengüetas	130 mm
Profundidad con lengüetas	110 mm
Profundidad de montaje	110 mm
Diámetro interior	70 mm
Normativas de construcción/ Normas	EN 61010-1, VDE 0411 Parte 1

**Dimensiones**



Dibujo acotado Vista de grupos