



DATENBLATT

Messwandler

DRCA 1 CT 070

Messwandler für das Differenzstromanalysesystem DRCA 1

Artikelnummer 09352052



[Internetlink](#)



Funktion

Messwandler eignen sich in Kombination mit Auswerteeinheiten zur Messung bzw. zur Analyse von Differenzströmen. Die Messwandler der Baureihe DRCA 1 CT bilden zusammen mit der Erfassungseinheit DRCA 1 ein Differenzstrom-Analysesystem. Andere Erfassungseinheiten können mit diesem Wandlertyp nicht betrieben werden. Die Wandler zeichnen sich durch einen weiten Erfassungsfrequenzbereich aus.

Eigenschaften

geeignet zur Erfassung von Differenzströmen von 10 Hz bis 100 kHz, Bemessungsströme bis 350 A, verschiedene Innendurchmesser zur Anpassung an das zu überwachende Kabel verfügbar, robustes Kunststoffgehäuse, verpolungssichere Anschlussbuchse für Messleitung

Montageart

Die Befestigung erfolgt auf tragfähigen Untergründen mittels der beigelegten Montagehalterungen. Einbaulage beliebig

Einsatzgebiete

Wandler der Baureihe DRCA 1-CT werden in Zusammenhang mit dem Analysesystem DRCA 1 eingesetzt.

Hinweise

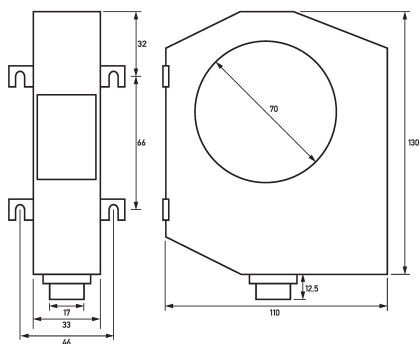
Der Mess-Durchsteckwandler sollte so montiert sein, dass er in unmittelbarer Nähe des betrachteten RCD misst.

Technische Daten

technische Daten	DRCA 1 CT 070
Baureihe	DRCA 1 CT 070
Wandler Ausführung	Differenzstromwandler
Wandler geeignet für	DRCA 1
Ansprechdifferenzstrom $I_{\Delta n}$	0 A ... 10 A
	Wandler primärseitig
Bemessungsspannung (AC)	0 V ... 690 V
Bemessungsstoßspannungsfestig	8 kV / Kategorie IV
Bemessungsstrom	200 A
Bemessungsfrequenz	10 Hz ... 100 kHz
	Steckklemme (Wandlerausgang)
Berührschutz vorhanden	ja
max. Leitungslänge	3 m (konfektioniert)
	allgemeine Daten
Gebrauchslage	beliebig
max. Gebrauchshöhe über NN	2000 m
Lagertemperatur	-40 °C ... 85 °C
Umgebungstemperatur	-25 °C ... 65 °C
Gehäuseart	Aufputzgehäuse
Montageart	Wandmontage
Gehäusematerial	Polycarbonat (PC)

technische Daten	DRCA 1 CT 070
Schutzart	IP20
plombierbar	ja
Breite	33 mm
Höhe	130 mm
Tiefe	110 mm
Breite mit Laschen	45 mm
Höhe mit Laschen	130 mm
Tiefe mit Laschen	110 mm
Einbautiefe	110 mm
Innendurchmesser	70 mm
Bauvorschriften/Normen	EN 61010-1, VDE 0411 Teil 1

Maße



Maßzeichnung Gruppenansicht