

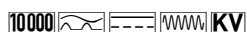


DATENBLATT

Artikelnummer : 09342101

Ortsveränderliche Fehlerstromschutzeinrichtungen DPRCD-M2

**allstromsensitiv Typ B, 3-phasiges PRCD-Modul, mit
Schutzleiterüberwachung**



Funktion

PRCD (Portable Residual Current Devices) sind ortsveränderliche Fehlerstromschutzeinrichtungen, die für den zusätzlichen Schutz an vorhandenen Elektroinstallationen mit unbekannter oder unzureichender Schutzmaßnahme verwendet werden. Sie kombinieren Fehlerstromschutz, Unterspannungsauslösung und Neutralleiterüberwachung. Mit geschaltetem Schutzleiter bieten sie zudem eine Schutzleiterüberwachung. Geräte der Baureihe DPRCD-M sind Basiskomponenten zur Herstellung einer dreiphasigen Personenschutzeinrichtung PRCD. Sie eignen sich zur Hutschienenmontage und sind kompatibel mit den Gehäusen namhafter Hersteller. Auf nur 8 TE kombinieren die Geräte eine allstromsensitive Fehlerstromschutzeinrichtung mit einer Netzleiter- und Schutzleiterüberwachung. Durch eine 6-mA-DC-Erkennung sichert das Gerät zudem die Schutzfunktion vorgeschalteter Fehlerstromschutzschalter. DPRCD-M sind allstromsensitiv bei Fehlerströmen ab 0 Hz. Sie sind erhöht stoßstrom- und gewitterfest.

Eigenschaften

Basiskomponente zum Aufbau einer PRCD, beinhaltet Fehlerstromerfassung, Unterspannungsauslösung, Netz- und Schutzleiterüberwachung, Auslöseschwelle von 6 mA bei glatten Gleichfehlerströmen, hohe Kurzschlussfestigkeit, beidseitige Doppelstockklemmen für großen Leiterquerschnitt und Schienenanschluss, Schaltstellungsanzeige, Sichtfenster für Beschriftungsetiketten, Multifunktionsschaltknebel mit drei Positionen: "ein", "aus", "ausgelöst"

Montageart

Schnellbefestigung auf Tragschiene, Einbaulage beliebig, Einspeisung von oben

Einsatzgebiete

PRCDs kommen in mobilen Anwendungen zum Einsatz, bei denen die Schutzmaßnahme der vorgeschalteten Elektroinstallation unbekannt oder nicht ausreichend ist, z. B. auf Baustellen, bei Veranstaltungen oder bei Rettungseinsätzen.

Hinweise

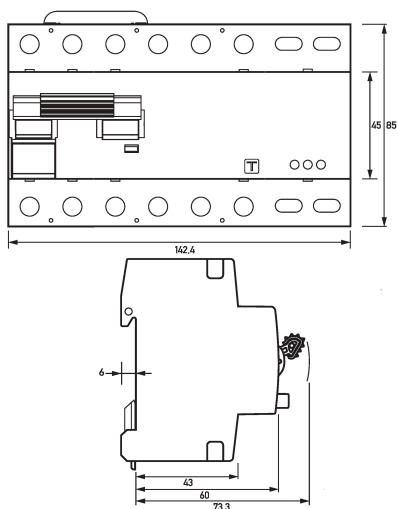
DPRCD-M ist die Basiskomponente einer dreiphasigen PRCD. Das Gehäuse ist nicht im Lieferumfang enthalten. DPRCD-M ist kompatibel mit vielen Gehäusen namhafter Hersteller.

Technische Daten

Baureihe	DPRCD-M
Fehlerstromtyp	B
Bemessungsstrom (AC)	63 A
Bemessungsfehlerstrom $I_{\Delta n}$	0,03 A
DC-Auslöseschwelle	6 mA
kurzzeitverzögert	ja
selektiv	nein
Auslösefrequenz	0 Hz ... 100 kHz
maximale Abschaltzeiten	$1 \cdot I_{\Delta n}: \leq 200 \text{ ms}; 5 \cdot I_{\Delta n}: \leq 40 \text{ ms}$
Anzeigeelemente	Schaltstellungsanzeige aktive Leiter, Schaltstellungsanzeige PE-Leiter, Netzfehleranzeige, Drehfeldrichtungsanzeigen
Bedienelemente	Schaltknebel, Prüftaste Fehlerstrom
Netzfehlererkennung	Phasenausfall, Unterbrechung N-Leiter, Unterbrechung PE-Leiter ($> 40 \text{ k}\Omega$), Vertauschung L- und PE-Leiter, Vertauschung L- und N-Leiter, keine Erkennung Vertauschung N- und PE-Leiter
Schutzfunktionen	Fehlerstromschutz, Wiederanlaufschutz, Linksdrehfeldverriegelung, PE-Leiter-Überwachung, Unterspannungsauslösung
max. Toleranz gegen allpolige Spannungsunterbrechung	80 ms
	Fehlervoltageüberwachung
Bemessungsfehlerspannung	25 V
DC-Auslöseschwelle	50 V

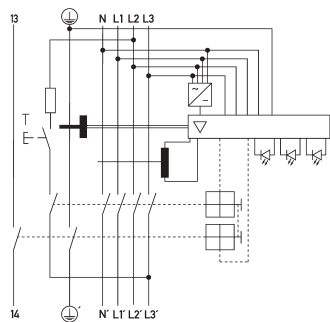
kurzzeitverzögert	ja
max. Abschaltzeit Fehlerspannung 25 V	200 ms
max. Abschaltzeit Fehlerspannung ≥ 50 V	150 ms
Nichtauslösezeit	50 ms
	PE-Leiter-Überwachung
Bemessungsfremdfehlerstrom "PE halten"	0,01 A
Auslösefrequenzbereich Fremdfehlerstrom	50 Hz ... 60 Hz
max. Schutzleiter-Prüfstrom	1 mA
Eigenverbrauch	max. 4 W
Überspannungskategorie	III
	Laststromkreis
Ausführung	Lasttrennkontakt
min. Kontaktöffnung	4 mm
Bemessungsspannung (AC)	230 V, 400 V
Toleranz der Bemessungsspannung	70 % ... 110 %
Bemessungsstrom (AC)	63 A
Bemessungskurzschlussstrom	10 kA
Stoßstromfestigkeit	3 kA
max. Bemessungsschaltvermögen	630 A
Bemessungsisolationsspannung	400 V
Bemessungsstoßspannungsfestigkeit	4 kV
Bemessungsfrequenz	50 Hz
Stromwärmeverlust pro Strombahn	3,1 W
Kurzschlussvorsicherung SCPD	80 A
Vorsicherung Typ	gG
	Schraubklemme oben und unten (Laststromkreis)
Berührschutz	DGUV V3, VDE 0660-514, finger- und handrücksicher
maximale Anzahl Leiter pro Klemme	2 (bei Leitern des gleichen Typs und Querschnitts)
Anschlussquerschnitt eindrätig	1-Leiter: 1,5 mm ² ... 50 mm ² ; 2-Leiter: 1,5 mm ² ... 16 mm ²
Anschlussquerschnitt feindrätig	1-Leiter: 1,5 mm ² ... 50 mm ² ; 2-Leiter: max. 16 mm ²
Anschlussquerschnitt mehrdrätig	1-Leiter: 1,5 mm ² ... 50 mm ² ; 2-Leiter: 1,5 mm ² ... 16 mm ²
Anzugsdrehmoment	2,5 Nm ... 3 Nm
	allgemeine Daten
Gebrauchslage	beliebig
max. Gebrauchshöhe über NN	2000 m
mechanische Lebensdauer	min. 5000 Schaltspiele
elektrische Lebensdauer	min. 2000 Schaltspiele
Umgebungsbedingung Atmosphäre	normale Umgebungsbedingungen
Lagertemperatur	-40 °C ... 70 °C
Umgebungstemperatur	-25 °C ... 55 °C
Klimabeständigkeit	gemäß DIN IEC 60068-2-30: feuchte Wärme / zyklisch (25 °C / 55 °C; 93 % / 97 % rF)
Schockfestigkeit	20 g / 20 ms Dauer
Schwingfestigkeit	> 5 g (f \leq 80 Hz, Dauer > 30 min.)
Gehäuseart	Verteilereinbaugeschäft
Montageart	Tragschiene (35 mm)
Gehäusematerial	Thermoplast
Schutzart	IP20
Breite	144 mm
Höhe	85 mm
Tiefe	75 mm
Einbautiefe	69 mm
Breite in Teilungseinheiten	8
Gewicht	0,812 kg

Maße



Maßzeichnung Gruppenansicht

Schaltungsbeispiel



Anschlusschema