



HOJA DE DATOS

Transformadores de corriente diferencial residual

DCT A-070

sensibles a corrientes pulsantes y a corrientes alternas tipo A

Número de pieza 09340322



Función

En combinación con unidades de evaluación, los transformadores de corriente diferencial residual resultan adecuados para proteger o vigilar circuitos eléctricos. Los transformadores destacan por su amplia selección de secciones de apertura (intensidades asignadas). De este modo, es posible proteger y vigilar instalaciones eléctricas con secciones del conductor grandes, es decir, con altas corrientes y altas tensiones. Los transformadores de la serie DCT pueden combinarse con la unidad de evaluación DMRCD para crear un dispositivo de protección diferencial modular (MRCD) según la norma EN 60947-2, o bien con la unidad de evaluación DRCM para crear un monitor de corriente diferencial (RCM) según la norma EN 62020. Solo pueden combinarse componentes del mismo tipo de corriente de defecto (A o B+). Los transformadores de corriente diferencial residual con la característica A registran corrientes de defecto alternas sinusoidales y corrientes de defecto continuas pulsantes. El transformador cubre todos los conductores activos que transcurren hasta los consumidores y utiliza su señal de salida para representar la curva de tiempo de la suma de las corrientes de todos los conductores que fluyen por él. Su señal de salida es proporcional a la corriente diferencial residual (corriente de defecto) que, en el caso de producirse un defecto de aislamiento, retorna al punto de puesta a tierra de la red de alimentación eléctrica a través del conductor de protección o a través de tierra.

Características

aptos para el registro de corrientes diferenciales residuales y corrientes de defecto de los tipos A y AC, gama de frecuencia vigilada 50 Hz - 60 Hz (Tipo A), Detección de corrientes diferenciales residuales y de defecto de respuesta nominales de 30, 100, 300, 1000 y 3000 mA, versiones disponibles con diámetro interior de 20, 35, 70, y 105 mm, Tensión asignada del circuito eléctrico vigilado de hasta 690 V, para intensidades asignadas de hasta 400 A, carcasa de plástico compacta y robusta, montaje sencillo

Tipo de montaje

La fijación se realiza en substratos estables o en una placa de montaje mediante los puntos de atornillado disponibles.

Campos de aplicación

Los transformadores de la serie DCT A se utilizan en combinación con monitores de corriente diferencial de la serie DRCM tipo A y dispositivos de protección diferencial modular de la serie DMRCD tipo A.

Indicaciones

Los transformadores de corriente diferencial residual solo pueden utilizarse como transformadores de paso con sistemas de cables y líneas eléctricas aislados. Para el diámetro interior del transformador debe elegirse un tamaño equivalente al menos a 1,5 veces el diámetro exterior del cable o cables que se están tendiendo.

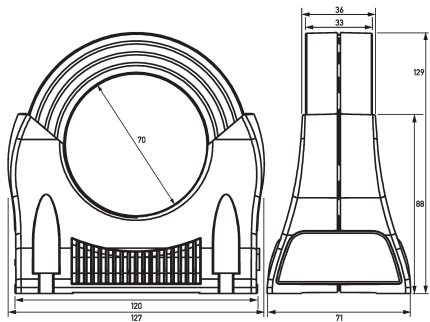
Datos técnicos

datos técnicos	DCT A-070
Denominación	DCT A-070
Versión del transformador	Transformadores de corriente diferencial residual
Transformadores aptos para	DMRCD / DRCM
Característica de registro de la corriente diferencial residual	A, AC
Categoría de sobretensión	III
	Transformador en el lado primario
Tensión asignada (AC)	0 V ... 690 V
Resistencia a la tensión de impulsos asignada	8 kV / Kategorie IV

Sujeto a cambios técnicos

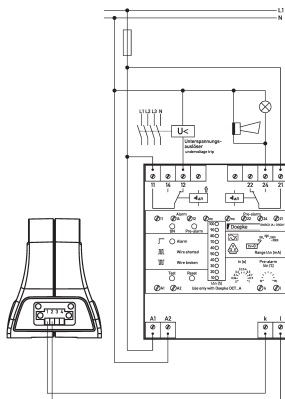
datos técnicos	DCT A-070
Intensidad asignada I_n	200 A
Frecuencia asignada	50 Hz ... 60 Hz
máx. Sobreintensidad relativa a la ausencia de disparo	6 x I_n
Factor de la corriente diferencial residual permanente asignada	1.5 x I_n
Corriente diferencial residual de cortocircuito asignada	10 kA
Factor de la corriente diferencial residual a corto plazo asignada	10 x I_n (für 1 s)
Factor de la corriente diferencial residual de impulsos asignada	25 x I_n
Borne enchufable (Salida del transformador)	
Forma de conexión	femenino
Protección contra contacto accidental existente	true
máx. Longitud del cable	10 m (por ejemplo, LiY 0,5 mm ²)
máx. Diámetro exterior del cable de conexión	4,6 mm
Sección de conexión unifilar	1 conductor: 0,08 mm ² ... 1,5 mm ²
Sección de conexión, hilo fino con virola	máx. 0,6 mm ²
Sección de conexión multifilar	1 conductor: 0,08 mm ² ... 1,5 mm ²
Par de apriete	máx. 0.25 Nm
datos generales	
Posición de uso	cualquiera
Altura de uso por encima del nivel del mar	2000 m
Temperatura de almacenamiento	-40 °C ... 85 °C
Temperatura ambiente	-25 °C ... 65 °C
Tipo de carcasa	Carcasa de montaje sobre revoque
Tipo de montaje	Montaje en la pared
Material de la carcasa	Policarbonato (PC)
Grado de protección	IP20
Anchura	120 mm
Altura	129 mm
Profundidad	71 mm
Peso	0.664 kg
Diámetro interior	70 mm
Normativas de construcción/ Normas	EN 62020, EN 60947-2, EN 61869-2
Grado de suciedad	3

Dimensiones



Dibujo acotado Vista de grupos

Ejemplo de conexión



Esquema de conexiones