



imagen del producto simbólica

HOJA DE DATOS

Transformadores de corriente diferencial residual

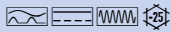
DCT 105 B+

sensibles a todo tipo de corrientes tipo B

Número de pieza 09340307



[Internetlink](#)



Función

En combinación con unidades de evaluación, los transformadores de corriente diferencial residual resultan adecuados para proteger o vigilar circuitos eléctricos. Los transformadores destacan por su amplia selección de secciones de apertura (intensidades asignadas). De este modo, es posible proteger y vigilar instalaciones eléctricas con secciones del conductor grandes, es decir, con altas corrientes y altas tensiones. Los transformadores de la serie DCT pueden combinarse con la unidad de evaluación DMRC para crear un dispositivo de protección diferencial modular (MRCD) según la norma EN 60947-2, o bien con la unidad de evaluación DRCM para crear un monitor de corriente diferencial (RCM) según la norma EN 62020. Solo pueden combinarse componentes del mismo tipo de corriente de defecto (A o B+). Los transformadores de corriente diferencial residual con la característica B+ registran corrientes de defecto continuas pulsantes y lisas, así como corrientes de defecto alternas de hasta 100 kHz. El transformador de corriente diferencial residual cubre todos los conductores activos que transcurren hasta los consumidores. A partir de las corrientes de los conductores que fluyen por él (salida y de retorno), representa la diferencia en forma de tensión continua. El valor de la tensión continua depende del valor de la corriente diferencial residual, así como del margen ajustado para la corriente diferencial residual de la unidad de evaluación y de la gama de frecuencia de la corriente diferencial residual.

Características

aptos para el registro de corrientes diferenciales residuales y corrientes de defecto de tipo B+, gama de frecuencia vigilada (CC) a 100 kHz, Detección de corrientes diferenciales residuales y de defecto de respuesta nominales de 30, 100, 300, 1000 y 3000 mA, versiones disponibles con diámetros interiores de 35, 70 y 105 mm, Tensión asignada del circuito eléctrico vigilado de hasta 690 V, Intensidades asignadas de hasta 300 A, carcasa de plástico compacta y robusta, montaje sencillo

Tipo de montaje

Fijación en sustratos estables, Posibilidad de elegir la posición de montaje que se desee

Campos de aplicación

Los transformadores de la serie DCT B se utilizan en combinación con los monitores de corriente diferencial de la serie DRCM tipo B y los dispositivos de protección diferencial modular de la serie DMRC tipo B.

Indicaciones

Los transformadores de corriente diferencial residual solo pueden utilizarse como transformadores de paso con sistemas de cables y líneas eléctricas aislados. Para el diámetro interior del transformador debe elegirse un tamaño equivalente al menos a 1,5 veces el diámetro exterior del cable o cables que se están tendiendo.

Accesorios

Cables DTCC, Manguitos de centrado de campo magnético DMBT, Clavijas de conexión DTCC

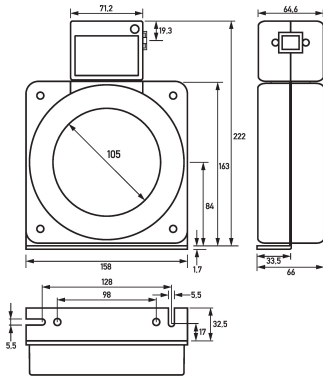
Datos técnicos

datos técnicos	DCT 105 B+
Denominación	DCT 105 B+
Versión del transformador	Transformadores de corriente diferencial residual
Transformadores aptos para	DMRC / DRCM
Característica de registro de la corriente diferencial residual	B+
	Transformador en el lado primario
Tensión asignada (CA)	0 V ... 690 V

Sujeto a cambios técnicos

datos técnicos	DCT 105 B+
Resistencia a la tensión de impulsos asignada	8 kV / Kategorie IV
Intensidad asignada	300 A
Frecuencia asignada	50 Hz ... 60 Hz
máx. Sobreintensidad relativa a la ausencia de disparo	6 x In
Factor de la corriente diferencial residual permanente asignada	150 A (50 Hz / 20 kHz)
Corriente diferencial residual de cortocircuito asignada	10 kA
Factor de la corriente diferencial residual a corto plazo asignada	3 kA (für 1 s bei 50 Hz, für 1 s bei 20 kHz)
Factor de la corriente diferencial residual de impulsos asignada	10 kA (50 Hz)
	RJ45 (Salida del transformador)
Forma de conexión	femenino
Protección contra contacto accidental existente	true
máx. Longitud del cable	10 m
máx. Diámetro exterior del cable de conexión	70 mm
	datos generales
Posición de uso	cualquiera
Altura de uso por encima del nivel del mar	2000 m
Temperatura de almacenamiento	-40 °C ... 85 °C
Temperatura ambiente	-25 °C ... 65 °C
Tipo de carcasa	Carcasa de montaje sobre revoque
Tipo de montaje	Montaje en la pared
Material de la carcasa	Policarbonato (PC)
Grado de protección	IP20
Anchura	66 mm
Altura	220 mm
Profundidad	158 mm
Profundidad de montaje	220 mm
Diámetro interior	105 mm
Normativas de construcción/ Normas	EN 62020, VDE 0663, EN 60044-1, VDE 0414, VDE 0664-400

Dimensiones



Dibujo acotado Vista de grupos