



imagen del producto simbólico

HOJA DE DATOS

DCT 035 B+

Número de pieza 09340303



[Internetlink](#)



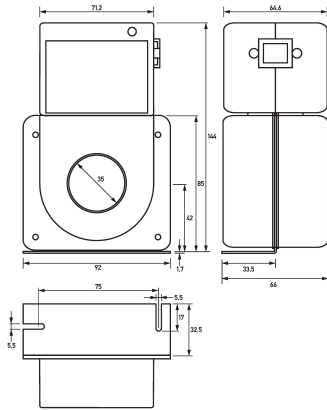
Accesorios

Cables DTCC, DMBT, Clavijas de conexión DTCC

Datos técnicos

datos técnicos	DCT 035 B+
Denominación	DCT 035 B+
Tensión asignada (CA)	0 V ... 690 V
Intensidad asignada	125 A
Corriente diferencial residual de cortocircuito asignada	10 kA
Forma de conexión	femenino
máx. Longitud del cable	10 m
máx. Diámetro exterior del cable de conexión	23 mm
	datos generales
Temperatura de almacenamiento	-40 °C ... 85 °C
Temperatura ambiente	-25 °C ... 65 °C
Anchura	66 mm
Altura	144 mm
Profundidad	92 mm
Profundidad de montaje	144 mm
Diámetro interior	35 mm
Normativas de construcción/ Normas	EN 62020, VDE 0663, EN 60044-1, VDE 0414, VDE 0664-400

Dimensiones



Dibujo acotado Vista de grupos