



imagen del producto simbólico

HOJA DE DATOS

Transformadores de corriente diferencial residual

MFIW 105/0,5

sensibles a corrientes pulsantes y a corrientes alternas tipo A

Número de pieza 09340206



[Internetlink](#)



Función

En combinación con unidades de evaluación, los transformadores de corriente diferencial residual resultan adecuados para proteger o vigilar circuitos eléctricos. Los transformadores destacan por su amplia selección de secciones de apertura (intensidades asignadas). De este modo, es posible proteger y vigilar instalaciones eléctricas con secciones del conductor grandes, es decir, con altas corrientes y altas tensiones. Junto con la unidad de evaluación MFR, los transformadores de la serie MFIW forman un dispositivo de protección diferencial modular (MRCD) según la norma VDE 0660-101. Los transformadores de corriente diferencial residual con la característica A registran corrientes de defecto alternas sinusoidales y corrientes de defecto continuas pulsantes. El transformador cubre todos los conductores activos que transcurren hasta los consumidores y utiliza su señal de salida para representar la curva de tiempo de la suma de las corrientes de todos los conductores que fluyen por él. Su señal de salida es proporcional a la corriente diferencial residual (corriente de defecto) que, en el caso de producirse un defecto de aislamiento, retorna al punto de puesta a tierra de la red de alimentación eléctrica a través del conductor de protección o a través de tierra.

Características

aptos para el registro de corrientes diferenciales residuales de los tipos A y AC, así como de corrientes de defecto continuas pulsantes, Los orificios de paso apilados de forma estrecha permiten conseguir una óptima adaptación al cable que se va a vigilar, La corriente de defecto asignada está determinada por el transformador elegido, Bornes de conexión de hasta 4 mm²

Tipo de montaje

La fijación se realiza en sustratos estables mediante los soportes de montaje incluidos en el volumen de suministro. Posibilidad de elegir la posición de montaje que se desee

Campos de aplicación

Los transformadores de la serie MFIW se utilizan en combinación con el dispositivo de protección diferencial modular MFR.

Indicaciones

En la medida de lo posible, el orificio de paso debe llenarse con el cable que se va a vigilar, de modo que este quede centrado en el transformador. De este modo, en el caso de corrientes de arranque altas, se evitan disparos erróneos debidos a las asimetrías del transformador.

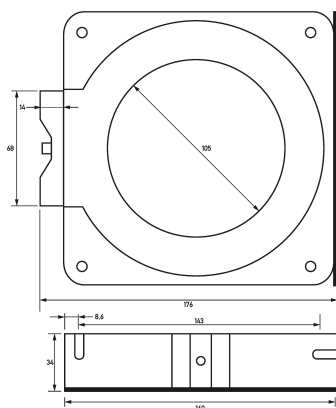
Datos técnicos

datos técnicos	MFIW 105/0,5
Denominación	MFIW 105
Versión del transformador	Transformadores de corriente diferencial residual
Transformadores aptos para	MFR
Característica de registro de la corriente diferencial residual	A, AC
Corriente diferencial residual de respuesta I Δ n	máx. 0.5 A
	Transformador en el lado primario
Tensión asignada (CA)	0 V ... 690 V
Resistencia a la tensión de impulsos asignada	8 kV / Kategorie IV
Intensidad asignada	250 A

Sujeto a cambios técnicos

datos técnicos		MFIW 105/0,5
Frecuencia asignada	50 Hz ... 60 Hz	
	Transformadores secundarios	
Intensidad de corriente asignada secundaria	0.5 A	
	Borne roscado (Salida del transformador)	
Protección contra contacto accidental existente	true	
máx. Longitud del cable	10 m (por ejemplo, LiY 0,5 mm ²)	
máx. Diámetro exterior del cable de conexión	70 mm	
Margen de apriete	máx. 4 mm ²	
Sección de conexión, hilo fino con virola	máx. 0,6 mm ²	
Par de apriete	máx. 0.6 Nm	
	datos generales	
Posición de uso	cualquiera	
Altura de uso por encima del nivel del mar	2000 m	
Temperatura de almacenamiento	-40 °C ... 85 °C	
Temperatura ambiente	-25 °C ... 65 °C	
Tipo de carcasa	Carcasa de montaje sobre revoque	
Tipo de montaje	Montaje en la pared	
Material de la carcasa	Policarbonato (PC)	
Grado de protección	IP20	
Posibilidad de precintar	true	
Anchura	34 mm	
Altura	160 mm	
Profundidad	176 mm	
Profundidad de montaje	176 mm	
Diámetro interior	105 mm	
Normativas de construcción/ Normas	VDE 0660-101 Parte M	

Dimensiones



Dibujo acotado Vista de grupos

Sujeto a cambios técnicos

