



DATENBLATT

Artikelnummer: 09175911

Fehlerstromschutzschalter DFS 4 125-4/0,10-A R

puls- und wechselstromsensitiv Typ A



Funktion

Fehlerstromschutzschalter (RCCB) sind Komponenten zur Realisierung der Schutzmaßnahme "Schutz durch automatische Abschaltung der Stromversorgung" gemäß den Anforderungen der VDE 0100 Teil 410 bzw. entsprechenden internationalen Errichtungsvorschriften. Geräte der Baureihe DFS 4 sind kompakte zwei- oder vierpolige Fehlerstromschutzschalter. In der Standardausführung belegen sie nur vier Teilungseinheiten. Trotz der kompakten Maße sind eine Vielzahl verschiedener Auslöseströme und Charakteristiken bei Bemessungsströmen - je nach Ausführung - bis zu 125 A verfügbar. Außerdem verfügen sie über große Doppelstockklemmen zur Aufnahme großer Leiterquerschnitte, einen praktischen Multifunktionsschaltknebel und können durch eine kostenlose Software beschriftet werden. Fehlerstromschutzschalter vom Typ A sind puls- und wechselstromsensitiv. Diese Funktion ist netzspannungsunabhängig. Geräte in Standardausführung sind für die Überwachung von Stromkreisen mit einer Bemessungsspannung von 230 V, 400 V und einer Bemessungsfrequenz von 50 Hz ausgelegt.

Eigenschaften

netz- und hilfsspannungsunabhängige Auslösung, sensitiv für Wechsel- und pulsierende Gleichfehlerströme (Typ A), geringe Baugröße für alle Bemessungsströme, hohe Kurzschlussfestigkeit, beidseitige Doppelstockklemmen für großen Leiterquerschnitt und Schienenanschluss, Schaltstellungsanzeige, Sichtfenster für Beschriftungsetiketten, Multifunktionsschaltknebel mit drei Positionen: "ein", "aus", "ausgelöst", Neutralleiterposition rechts

Montageart

Schnellbefestigung auf Tragschiene, Einbaulage beliebig, Einspeiserichtung beliebig

Einsatzgebiete

Stromversorgungen von Wohn- und Zweckgebäuden sowie Industrieanlagen mit TN-S-, TT- und TN-C-S-Netzen. In IT-Netzen können Fehlerstromschutzschalter dieser Baureihe zur Abschaltung im Falle eines zweiten Fehlers vorgesehen werden. Ausgeschlossen ist der Einsatz in TN-C-Netzen und zum Schutz von Anlagen, in denen elektronische Betriebsmittel glatte Gleichfehlerströme oder Fehlerströme mit Frequenzen ungleich 50 Hz verursachen können. Hier ist ein umfassender Schutz nicht gegeben. Für solche Anwendungen empfehlen wir unsere allstromsensitiven Fehlerstromschutzschalter (Typ B oder B+).

Zubehör

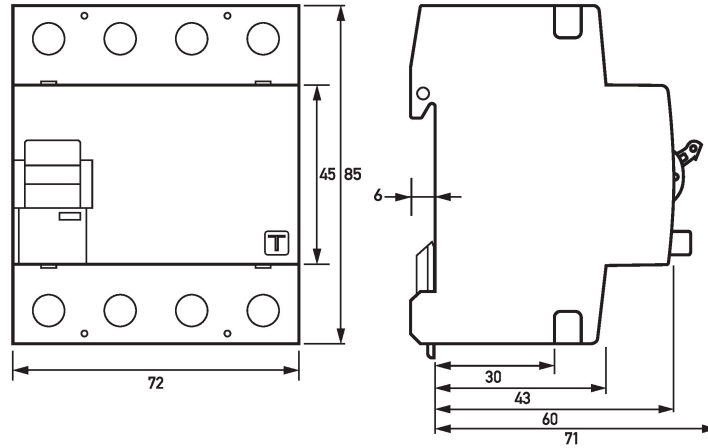
automatisch wiedereinschaltende Einrichtungen DFA, Klemmenabdeckungen KA, Hinweisaufkleber HAS, Hilfsschalter DHi, Wiedereinschaltsperrern DFS WES, Software DBS

Technische Daten

Baureihe	DFS 4 A
Polzahl	4
Fehlerstromtyp	A
Bemessungsstrom (AC)	125 A
Bemessungsfehlerstrom I _{Δn}	0,1 A
kurzzeitverzögert	nein
selektiv	nein
min. Arbeitsspannungsbereich der Prüfeinrichtung	200 V
max. Arbeitsspannungsbereich der Prüfeinrichtung	250 V
maximale Abschaltzeiten	1 · I _{Δn} : ≤ 300 ms; 5 · I _{Δn} : ≤ 40 ms
	Laststromkreis
Ausführung	Lasttrennkontakt
min. Kontaktöffnung	4 mm
Bemessungsspannung (AC)	230 V, 400 V
Bemessungsstrom (AC)	125 A
Bemessungskurzschlussstrom	10 kA

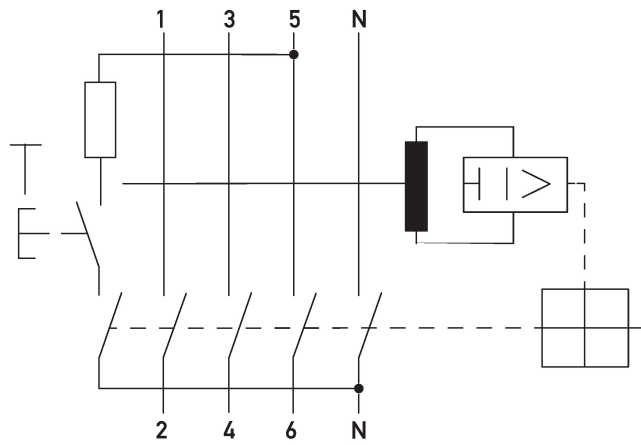
Stoßstromfestigkeit	0,25 kA
max. Bemessungsschaltvermögen	1250 A
Bemessungsisolationsspannung	400 V
Bemessungsstoßspannungsfestigkeit	4 kV
Bemessungsfrequenz	50 Hz
Stromwärmeverlust pro Strombahn	11,2 W
therm. Vorsicherung OCPD	80 A
Kurzschlussvorsicherung SCPD	125 A
Vorsicherung Typ	gG
I ^t -Festigkeit	60 kA ² s
dynamische Stromfestigkeit I _p	6,4 kA
Schraubklemme oben und unten (Laststromkreis)	
Neutralleiterposition	rechts
Berührschutz	DGUV V3, VDE 0660-514, finger- und handrücksicher
max. Anzahl Leiter pro Klemme	2 (bei Leitern des gleichen Typs und Querschnitts)
Anschlussquerschnitt eindrätig	1-Leiter: 1,5 mm ² ... 50 mm ² ; 2-Leiter: 1,5 mm ² ... 16 mm ²
Anschlussquerschnitt feindrätig	1-Leiter: 1,5 mm ² ... 50 mm ² ; 2-Leiter: 1,5 mm ² ... 16 mm ²
Anschlussquerschnitt mehrdrätig	1-Leiter: 1,5 mm ² ... 50 mm ² ; 2-Leiter: 1,5 mm ² ... 16 mm ²
Anschlussquerschnitt AWG, eindrätig	15 ... 1
Anschlussquerschnitt AWG, mehrdrätig	15 ... 1
Anschlussquerschnitt AWG, feindrätig	15 ... 1
Anschlussquerschnitt AWG, feindrätig mit AEH	15 ... 1
Anzugsdrehmoment	2,5 Nm ... 3 Nm
allgemeine Daten	
Gebrauchslage	beliebig
max. Gebrauchshöhe über NN	2000 m
mechanische Lebensdauer	min. 5000 Schaltspiele
elektrische Lebensdauer	min. 2000 Schaltspiele
Umgebungsbedingung Atmosphäre	normale Umgebungsbedingungen
Lagertemperatur	-35 °C ... 75 °C
Umgebungstemperatur	-25 °C ... 40 °C
Klimabeständigkeit	gemäß DIN IEC 60068-2-30: feuchte Wärme / zyklisch (25 °C / 55 °C; 93 % / 97 % rF)
Schockfestigkeit	20 g / 20 ms Dauer
Schwingfestigkeit	> 5 g (f ≤ 80 Hz, Dauer > 30 min.)
Gehäuseart	Verteilereinbaugeschäuse
Montageart	Tragschiene (35 mm)
Gehäusematerial	Thermoplast
Schutzart	IP20 (eingebaut: IP40)
plombierbar	ja
Breite	72 mm
Höhe	85 mm
Tiefe	75 mm
Einbautiefe	69 mm
Breite in Teilungseinheiten	4
Gewicht	0,451 kg
Bauvorschriften/Normen	VDE 0664-10, DIN EN 61008-1
Verschmutzungsgrad	2
Zertifizierungen	VDE

Maße



Maßzeichnung DFS 4 A, 4-polig N-rechts (Gruppenansicht)

Schaltungsbeispiel



Anschlussschema DFS 4 A, 4-polig N-rechts