

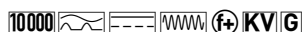


HOJA DE DATOS

Número de pieza: 09174872

Interruptores diferenciales DFS 4 125-4/0,03-B SK FANA24DC

sensibles a todo tipo de corrientes tipo B, Función de desconexión de emergencia, Accionamiento remoto



Función

Los interruptores diferenciales son componentes para aplicar la medida de protección "Desconexión automática de la alimentación" conforme a los requisitos de la norma VDE 0100, parte 410, o bien a efectos de las normativas internacionales correspondientes en materia de instalaciones. Los dispositivos de la serie DFS 4 son interruptores diferenciales compactos de dos o cuatro polos. En la versión estándar presentan una anchura de solo cuatro módulos. Mientras que la versión para corrientes de defecto alternas y corrientes de defecto continuas pulsantes de los DFS 4 está concebida para redes trifásicas, pero también puede utilizarse en redes monofásicas, en las versiones sensibles a todo tipo de corrientes (tipo B, tipo B+) existen variantes especiales para el funcionamiento monofásico o trifásico. A pesar de sus reducidas dimensiones, existe una gran cantidad de corrientes de disparo y características distintas, con tensiones asignadas, en función de la versión de que se trate, de hasta 125 A. Del mismo modo, disponen de bornes de doble piso grandes para alojar secciones del conductor grandes, así como de una práctica palanca de conmutación multifuncional y, además, pueden rotularse utilizando el software gratuito previsto a tal efecto. Los interruptores diferenciales de tipo B detectan corrientes de defecto residuales continuas lisas, así como todas las demás corrientes residuales a frecuencias de hasta 150.000 Hz. La tensión de servicio que se necesita a tal fin se toma de la tensión de alimentación principal. Para garantizar un correcto suministro de energía en este punto, la tensión entre los conductores de la red debe ser igual o superior a 50 V. Las corrientes de defecto pulsantes y alternas se detectan de forma independiente de la tensión de alimentación. En el caso de interruptores diferenciales con la característica SK, la respuesta en frecuencia de la corriente de disparo está diseñada de tal forma, que las corrientes de defecto con altas frecuencias, como las que se encuentran en el margen de las frecuencias elementales de los inversores y los convertidores de frecuencia, se registran con una sensibilidad claramente inferior a la de la frecuencia asignada. De este modo, se evitan en gran parte disparos no deseados debidos a la presencia de corrientes de fuga. Con todo, en función de la corriente de defecto asignada del interruptor (0,03 A, 0,1 A o 0,3 A), la protección contra incendios solo existe para corrientes de defecto con frecuencias de hasta 1 kHz, 300 Hz o 100 Hz, mientras que los dispositivos con la respuesta en frecuencia de disparo B+ o NK ofrecen este nivel de protección en toda la gama de frecuencia de disparo de hasta 20 kHz o 150 kHz. Los DFS con función de desconexión de emergencia (variante «NA») permiten conectar elementos de accionamiento pertinentes como, por ejemplo, pulsadores, para desconectar el interruptor diferencial en situaciones de emergencia. La conexión se realiza a través del módulo adicional compacto incorporado en fábrica, si bien también es posible una conexión en paralelo de varios DFS. El LED integrado en el interruptor diferencial muestra tanto el disparo provocado por un elemento de accionamiento como una posible rotura de un cable. En tales estados, se evita una reconexión del interruptor diferencial. Los DFS 4 de la variante FANA combinan la función de parada de emergencia y el accionamiento a distancia. Permiten la conexión y desconexión a distancia.

Características

alto grado de inmunidad a corrientes de fuga y de defecto debidas al funcionamiento a frecuencias a partir de 1 kHz, sensibles a todo tipo de corrientes para corrientes de defecto con frecuencias y frecuencias mixtas de 0 Hz (corriente continua lisa) a 150 kHz, alta disponibilidad, incluso para el registro dependiente de la tensión de corrientes de defecto continuas lisas y corrientes de defecto alternas con frecuencias distintas de 50/60 Hz gracias la capacidad de funcionamiento completa con tensiones de alimentación a partir de al menos 50 V CA en dos conductores activos cualquiera, disparo independiente de la tensión de alimentación en el caso de corrientes de defecto de tipo A, tamaño reducido para todas las intensidades asignadas, alta resistencia a cortocircuitos, bornes de doble piso bilaterales para secciones del conductor y conexiones de barras grandes, Indicador de la posición de conmutación, Ventana de visualización para etiquetas de rotulación, Palanca de conmutación multifuncional con tres posiciones: "conectado", "desconectado" y "disparado", Posición del conductor neutro izquierda, Con función de desconexión de emergencia para disparar o desconectar mediante elementos de accionamiento, vigilancia de la función de desconexión de emergencia cuando hay una rotura de cables e indicación del estado mediante un LED.

Tipo de montaje

Fijación rápida en la regleta de montaje, Posibilidad de elegir la posición de montaje que se desee, Alimentación preferentemente desde arriba

Campos de aplicación

Instalaciones comerciales e industriales con sistemas TN-S, TT y TN-C-S en las que se utilizan equipos de la electrónica de potencia sin separación galvánica de la red. Además, son aptos para instalaciones como aulas y salas de formación. El accionamiento remoto con función de desconexión de emergencia permite una reconexión de la alimentación, por ejemplo, mediante un interruptor de llave, sin tener que abandonar la sala ni abrir el cuadro de distribución eléctrico.

Indicaciones

Adecuado para su uso en redes de CA de 50 Hz, RCCB para otras frecuencias a petición, No está diseñado para su uso en redes de CC o en el lado de salida de equipos eléctricos controlados, como convertidores de frecuencia. El DFS 4 suministra una tensión FELV para el circuito de parada de emergencia. Por esta razón, el circuito de parada de emergencia debe estar dimensionado para una tensión de 230 VCA. El disco iluminado puede utilizarse para bloquear el DFS 4, así como para encender o apagar el accionamiento remoto. El accionamiento remoto debe alimentarse externamente con 24 V CC.

Accesorios

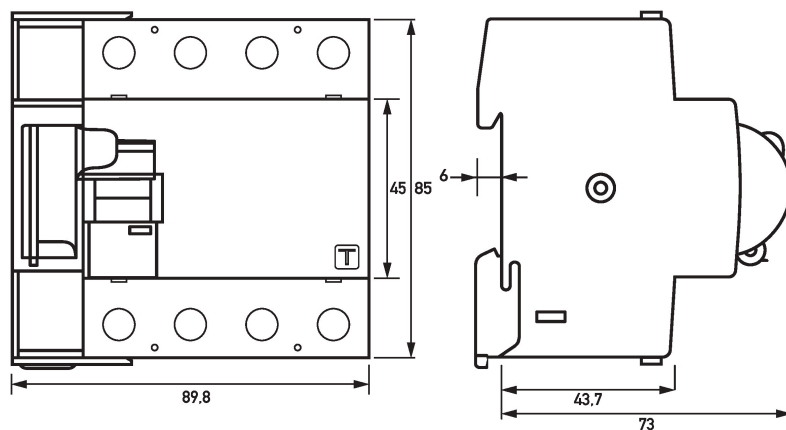
Cubrebornes KA, Etiqueta de advertencia HAS, Bloqueos contra reconexiones DFS WES, Software DBS

Datos técnicos

Denominación	DFS 4 B SK FANA
Número de polos	4
Tipo de corriente de defecto	B
Tipo de característica de disparo	SK
Intensidad asignada (CA)	125 A
Corriente de defecto asignada $I_{\Delta n}$	0.03 A
breve tiempo de retardo	true
selectivos	false
mín. Intervalo de tensión de trabajo del botón de comprobación	250 V
máx. Intervalo de tensión de trabajo del botón de comprobación	440 V
tensión de servicio mínima (margen del tipo A/ AC)	0 V AC
tensión de servicio mínima (margen del tipo B)	50 V AC
Tiempo sin disparo	10 ms
Frecuencia de disparo	0 Hz ... 150 kHz
tiempos de desconexión máximos	1 · $I_{\Delta n}$: ≤ 300 ms; 5 · $I_{\Delta n}$: ≤ 40 ms
Consumo propio	máx. 2.2 W
Dispositivo adicional (Dispositivo de desconexión de emergencia)	
Tensión de servicio del dispositivo adicional AE1	50 V ... 440 V (AC)
Dispositivo adicional AE1 Tensión del circuito de tensión	12 V (DC)
Dispositivo adicional AE1 Consumo de corriente del circuito de vigilancia	máx. 1 mA (DC)
máx. Dispositivo adicional AE1 Longitud del cable del circuito de vigilancia	500 m
Dispositivo adicional (Accionamiento remoto)	
Versión	Mecanismo de accionamiento por motor
Tensión de servicio del dispositivo adicional AE2	24 V (21,6 V ... 26,4 V) (DC)
Dispositivo adicional AE2 consumo de corriente de servicio (max)	2 A
Entrada de control (accionamiento remoto)	
Tensión asignada (CC)	24 V (21,6 V ... 26,4 V)
máx. Tiempo de rebote	10 ms
mín. Duración del impulso de la entrada de control	60 ms
Circuito de carga	
Versión	Contacto seccionador
mín. Abertura del contacto	4 mm
Tensión asignada (CA)	230 V, 400 V
Intensidad asignada (CA)	125 A
Corriente de cortocircuito asignada	10 kA
Resistencia a la intensidad dinámica	3 kA
máx. Capacidad de conmutación asignada	1250 A
Tensión de aislamiento asignada	400 V
Resistencia a la tensión de impulsos asignada	4 kV
Frecuencia asignada	50 Hz
Pérdida térmica de corriente por cada vía de circulación de la corriente	11.2 W
Therm. Fusible previo OCPD	80 A
Fusible previo de cortocircuito SCPD	125 A
Tipo de fusible previo	gG
Fuerza I^2t	60 kA ² s
Resistencia de corriente dinámica I_p	6.4 kA
Salida de notificación del accionamiento remoto	

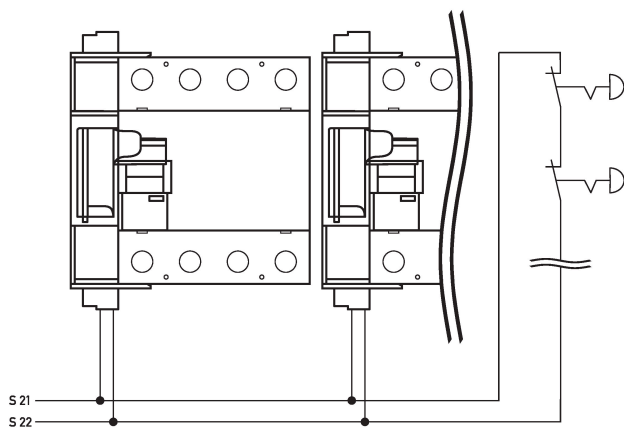
Versión	Semiconductor
Tensión asignada (CC)	24 V (21,6 V ... 26,4 V)
Intensidad asignada (CC)	máx. 0.2 A
Potencia asignada	máx. 4.8 VA
	Borne roscado arriba y abajo (Circuito de carga)
Posición del conductor neutro	izquierda
Protección contra contacto accidental (texto)	DGUV V3, VDE 0660-514, protegidos contra un accionamiento accidental con los dedos o la palma de la mano
Número máximo de conductores por borne	2 (conductores del mismo tipo y la misma sección)
Sección de conexión unifilar	1 conductor: 1,5 mm ² ... 50 mm ² ; 2 conductor: 1,5 mm ² ... 16 mm ²
Sección de conexión de hilo fino	1 conductor: 1,5 mm ² ... 50 mm ² ; 2 conductor: 1,5 mm ² ... 16 mm ²
Sección de conexión multifilar	1 conductor: 1,5 mm ² ... 50 mm ² ; 2 conductor: 1,5 mm ² ... 16 mm ²
Sección de conexión AWG, unifilar	15 ... 1
Sección de conexión AWG, multifilar	15 ... 1
Sección de conexión AWG, hilo fino	15 ... 1
Sección de conexión AWG, hilo fino con virola	15 ... 1
Par de apriete	2.5 Nm ... 3 Nm
	Borne roscado (Dispositivo de desconexión de emergencia, Accionamiento remoto)
Margen de apriete	0.3 mm ² ... 1.5 mm ²
Sección de conexión AWG, unifilar	22 ... 16
Sección de conexión AWG, multifilar	22 ... 16
Sección de conexión AWG, hilo fino con virola	22 ... 16
Par de apriete	máx. 0.25 Nm
	datos generales
Posición de uso	cualquiera
altura de uso por encima del nivel del mar	2000 m
endurancia mecánica	mín. 5000 ciclos de conmutación
endurancia eléctrica	mín. 2000 ciclos de conmutación
Condición ambiental de la atmósfera	Condiciones ambientales normales
Temperatura de almacenamiento	-35 °C ... 75 °C
Temperatura ambiente	-5 °C ... 40 °C
Resistencia a los campos climáticos	según DIN IEC 60068-2-30: calor húmedo/cíclico (25 °C/55 °C; 93 %/97 % de humedad relativa)
Resistencia a los impactos	20 g / 20 ms duración
Resistencia a las vibraciones	> 5 g (f ≤ 80 Hz, duración > 30 min)
Tipo de carcasa	Carcasa de montaje en el cuadro de distribución
Tipo de montaje	Regleta de montaje (35 mm)
Material de la carcasa	Thermoplast
Grado de protección	IP20 (montado: IP40)
Posibilidad de precintar	true
Anchura	89.8 mm
Altura	85 mm
Profundidad	75 mm
Profundidad de montaje	69 mm
Anchura en módulos	5
Peso	0.595 kg
Normativas de construcción/Normas	VDE 0664-10, VDE 0664-40, ÖVE/ÖNORM E 8601
Grado de suciedad	2

Dimensiones

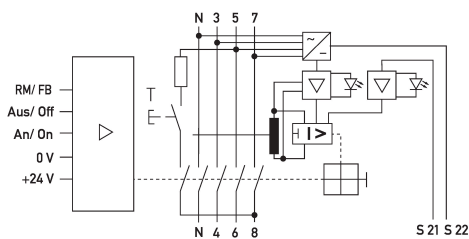


Dibujo acotado DFS 4 B SK FANA, 4 polos (Vista de grupos)

Ejemplo de conexión

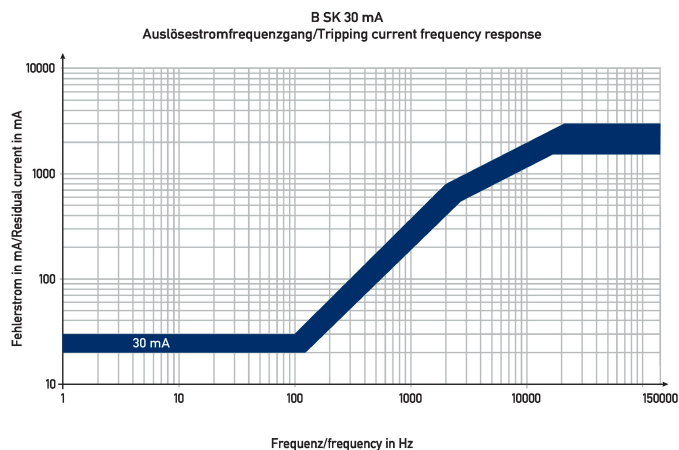


Esquema de conexiones DFS 4 B SK FANA, 4 polos



Esquema de conexiones Archivo complementario

Diagramas



Curva característica B SK 30 mA