

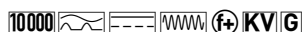


DATENBLATT

Artikelnummer: 09174872

Fehlerstromschutzschalter DFS 4 125-4/0,03-B SK FANA24DC

allstromsensitiv Typ B, NOT-AUS-Funktion,
Fernantrieb



Funktion

Fehlerstromschutzschalter (RCCB) sind Komponenten zur Realisierung der Schutzmaßnahme "Schutz durch automatische Abschaltung der Stromversorgung" gemäß den Anforderungen der VDE 0100 Teil 410 bzw. entsprechenden internationalen Errichtungsvorschriften. Geräte der Baureihe DFS 4 sind kompakte zwei- oder vierpolige Fehlerstromschutzschalter. In der Standardausführung belegen sie nur vier Teilungseinheiten. Trotz der kompakten Maße sind eine Vielzahl verschiedener Auslöseströme und Charakteristiken bei Bemessungsströmen - je nach Ausführung - bis zu 125 A verfügbar. Außerdem verfügen sie über große Doppelstockklemmen zur Aufnahme großer Leiterquerschnitte, einen praktischen Multifunktionsschaltknebel und können durch eine kostenlose Software beschriftet werden. Fehlerstromschutzschalter vom Typ B erfassen glatte Gleichfehlerströme sowie alle weiteren Fehlerströme bei Frequenzen bis 150 kHz. Die dazu benötigte Betriebsspannung wird der Netzspannung entnommen. Dabei ist eine korrekte Spannungsversorgung gewährleistet, wenn die Spannung zwischen den Netzleitern ≥ 50 V ist. Puls- und Wechselfehlerströme werden netzspannungsunabhängig erkannt. Bei Fehlerstromschutzschaltern mit der Kennlinie SK ist der Frequenzgang des Auslösestromes so ausgelegt, dass Fehlerströme mit hohen Frequenzen z. B. im Bereich der Taktfrequenzen von Wechsel- und Frequenzumrichtern im Vergleich zur Bemessungsfrequenz mit deutlich reduzierter Empfindlichkeit erfasst werden. Hierdurch werden unerwünschte Auslösungen durch Ableitströme weitgehend vermieden. Allerdings ist ein Brandschutz abhängig vom Bemessungsfehlerstrom des Schalters (0,03 A, 0,1 A oder 0,3 A) nur für Fehlerströme mit Frequenzen bis 1 kHz, 300 Hz oder 100 Hz gegeben, während die Geräte mit dem Auslösefrequenzgang B+ oder NK diesen Schutzpegel über den gesamten Auslösefrequenzbereich bis 20 kHz bzw. 150 kHz bieten. DFS mit NOT-AUS-Funktion (Variante "NA") erlauben den Anschluss entsprechender Betätigungselemente, wie z. B. Taster zur Abschaltung des RCCB in Notsituationen. Der Anschluss erfolgt über das kompakte, werksseitig angebaute Zusatzmodul - auch eine Parallelschaltung mehrerer DFS ist möglich. Die im RCCB integrierte LED zeigt sowohl die Auslösung durch ein Betätigungselement als auch einen möglichen Drahtbruch an. Eine Wiedereinschaltung des RCCB wird in diesem Zustand verhindert. DFS 4 der Variante FANA vereinen NOT-AUS-Funktion und Fernantrieb. Sie erlauben das Wiedereinschalten und Ausschalten aus der Ferne.

Eigenschaften

hohe Immunität gegenüber betriebsbedingte Ableit- und Fehlerströmen bei Frequenzen ab 1 kHz, allstromsensitiv für Fehlerströme mit Frequenzen und Mischfrequenzen von 0 Hz (glatter Gleichstrom) bis 150 kHz, netzspannungsunabhängige Auslösung bei Fehlerströmen des Typs A, spannungsabhängige Erfassung von glattem Gleichfehlerstrom und Wechselfehlerströmen mit Frequenzen ungleich 50/60 Hz, volle Funktionstüchtigkeit mit Netzspannungen ab mindestens 50 V AC an zwei beliebigen aktiven Leitern, geringe Baugröße für alle Bemessungsströme, hohe Kurzschlussfestigkeit, beidseitige Doppelstockklemmen für großen Leiterquerschnitt und Schienenanschluss, Schaltungsanzeige, Sichtfenster für Beschriftungsetiketten, Multifunktionsschaltknebel mit drei Positionen: "ein", "aus", "ausgelöst", Neutralleiterposition links, NOT-AUS-Funktion zur Auslösung bzw. Abschaltung mittels Betätigungselementen, Überwachung der NOT-AUS-Funktion auf Drahtbruch und Anzeige durch eine LED.

Montageart

Schnellbefestigung auf Tragschiene, Einbaulage beliebig, Einspeisung vorzugsweise von oben

Einsatzgebiete

Gewerbliche und industrielle Installationen mit TN-S-, TT- und TN-C-S-Systemen, in denen Betriebsmittel der Leistungselektronik ohne galvanische Netztrennung zur Anwendung kommen. Außerdem geeignet für Anlagen wie Schulungs- und Klassenräume. Der Fernantrieb mit NOT-AUS-Funktion ermöglicht ein Wiedereinschalten der Stromversorgung bspw. mittels Schlüsseltaster ohne dabei den Raum verlassen und/oder die Elektroverteilung öffnen zu müssen.

Hinweise

Geeignet für den Einsatz in 50-Hz-Wechselstromnetzen, RCCB für andere Frequenzen auf Anfrage, nicht für den Einsatz in Gleichstromnetzen sowie auf der Ausgangsseite von gesteuerten elektrischen Betriebsmitteln wie z. B. Frequenzumrichtern bestimmt. Der DFS 4 liefert für den Not-Aus-Kreis eine FELV-Spannung. Aus diesem Grund muss der Not-Aus-Kreis für eine Spannung von 230 V AC bemessen sein. Mit der Leuchtscheibe kann sowohl der DFS 4 verriegelt als auch der Fernantrieb ein- oder ausgeschaltet werden. Der Fernantrieb muss extern mit 24 VDC versorgt werden.

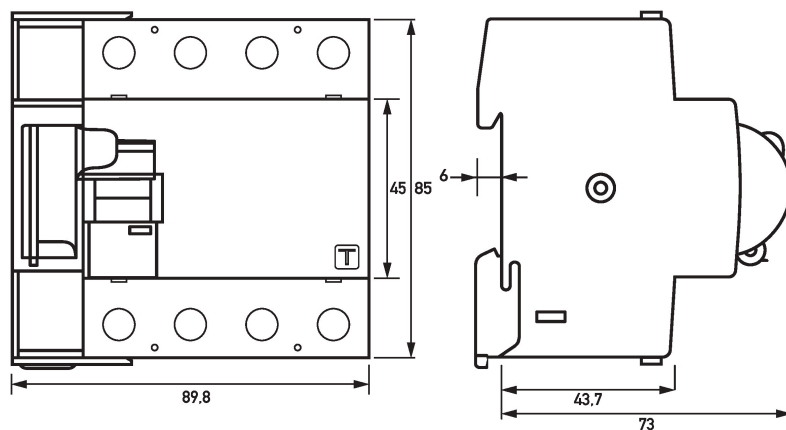
Zubehör

Technische Daten

Baureihe	DFS 4 B SK FANA
Polzahl	4
Fehlerstromtyp	B
Auslösekennlinientyp	SK
Bemessungsstrom (AC)	125 A
Bemessungsfehlerstrom I Δ n	0,03 A
kurzzeitverzögert	ja
selektiv	nein
min. Arbeitsspannungsbereich der Prüfeinrichtung	250 V
max. Arbeitsspannungsbereich der Prüfeinrichtung	440 V
min. Betriebsspannung (Typ-A/AC-Betrieb)	0 V AC
min. Betriebsspannung (Typ-B-Betrieb)	50 V AC
Nichtauslösezeit	10 ms
Auslösefrequenz	0 Hz ... 150 kHz
maximale Abschaltzeiten	1 · I Δ n: \leq 300 ms; 5 · I Δ n: \leq 40 ms
Eigenverbrauch	max. 2,2 W
	Zusatzeinrichtung (NOT-AUS-Abschalteinrichtung)
Betriebsspannung	50 V ... 440 V (AC)
Spannung des Überwachungskreises	12 V (DC)
Stromaufnahme des Überwachungskreises	max. 1 mA (DC)
max. Leitungslänge des Überwachungskreises	500 m
	Zusatzeinrichtung (Fernantrieb)
Ausführung	Motorantrieb
Betriebsspannung	24 V (21,6 V ... 26,4 V) (DC)
max. Betriebsstromaufnahme	2 A
	Steuereingang (Fernantrieb)
Bemessungsspannung (DC)	24 V (21,6 V ... 26,4 V)
max. Tastprellzeit	10 ms
min. Impulsdauer Steuereingang	60 ms
	Laststromkreis
Ausführung	Lasttrennkontakt
min. Kontaktöffnung	4 mm
Bemessungsspannung (AC)	230 V, 400 V
Bemessungsstrom (AC)	125 A
Bemessungskurzschlussstrom	10 kA
Stoßstromfestigkeit	3 kA
max. Bemessungsschaltvermögen	1250 A
Bemessungsisolationsspannung	400 V
Bemessungsstoßspannungsfestigkeit	4 kV
Bemessungsfrequenz	50 Hz
Stromwärmeverlust pro Strombahn	11,2 W
therm. Vorsicherung OCPD	80 A
Kurzschlussvorsicherung SCPD	125 A
Vorsicherung Typ	gG
I 2 t-Festigkeit	60 kA 2 s
dynamische Stromfestigkeit I $_p$	6,4 kA
	Rückmeldeausgang Fernantrieb
Ausführung	Halbleiter
Bemessungsspannung (DC)	24 V (21,6 V ... 26,4 V)
Bemessungsstrom (DC)	max. 0,2 A
Bemessungsleistung	max. 4,8 VA
	Schraubklemme oben und unten (Laststromkreis)
Neutralleiterposition	links
Berührungsschutz	DGUV V $_3$, VDE 0660-514, finger- und handrücksensicher
max. Anzahl Leiter pro Klemme	2 (bei Leitern des gleichen Typs und Querschnitts)
Anschlussquerschnitt eindrätig	1-Leiter: 1,5 mm 2 ... 50 mm 2 ; 2-Leiter: 1,5 mm 2 ... 16 mm 2
Anschlussquerschnitt feindrätig	1-Leiter: 1,5 mm 2 ... 50 mm 2 ; 2-Leiter: 1,5 mm 2 ... 16 mm 2
Anschlussquerschnitt mehrdrätig	1-Leiter: 1,5 mm 2 ... 50 mm 2 ; 2-Leiter: 1,5 mm 2 ... 16 mm 2
Anschlussquerschnitt AWG, eindrätig	15 ... 1
Anschlussquerschnitt AWG, mehrdrätig	15 ... 1
Anschlussquerschnitt AWG, feindrätig	15 ... 1
Anschlussquerschnitt AWG, feindrätig mit AEH	15 ... 1
Anzugsdrehmoment	2,5 Nm ... 3 Nm
	Schraubklemme (NOT-AUS-Abschalteinrichtung, Fernantrieb)
Klemmbereich	0,3 mm 2 ... 1,5 mm 2

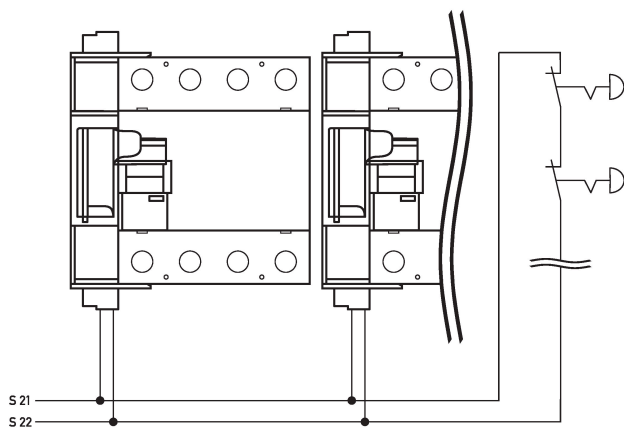
Anschlussquerschnitt AWG, eindrätig	22 ... 16
Anschlussquerschnitt AWG, mehrdrätig	22 ... 16
Anschlussquerschnitt AWG, feindrätig mit AEH	22 ... 16
Anzugsdrehmoment	max. 0,25 Nm
	allgemeine Daten
Gebrauchslage	beliebig
max. Gebrauchshöhe über NN	2000 m
mechanische Lebensdauer	min. 5000 Schaltspiele
elektrische Lebensdauer	min. 2000 Schaltspiele
Umgebungsbedingung Atmosphäre	normale Umgebungsbedingungen
Lagertemperatur	-35 °C ... 75 °C
Umgebungstemperatur	-5 °C ... 40 °C
Klimabeständigkeit	gemäß DIN IEC 60068-2-30: feuchte Wärme / zyklisch (25 °C / 55 °C; 93 % / 97 % rF)
Schockfestigkeit	20 g / 20 ms Dauer
Schwingfestigkeit	> 5 g (f ≤ 80 Hz, Dauer > 30 min.)
Gehäuseart	Verteilereinbaugeschäuse
Montageart	Tragschiene (35 mm)
Gehäusematerial	Thermoplast
Schutzart	IP20 (eingebaut: IP40)
plombierbar	ja
Breite	89,8 mm
Höhe	85 mm
Tiefe	75 mm
Einbautiefe	69 mm
Breite in Teilungseinheiten	5
Gewicht	0,595 kg
Bauvorschriften/Normen	VDE 0664-10, VDE 0664-40, ÖVE/ÖNORM E 8601
Verschmutzungsgrad	2

Maße

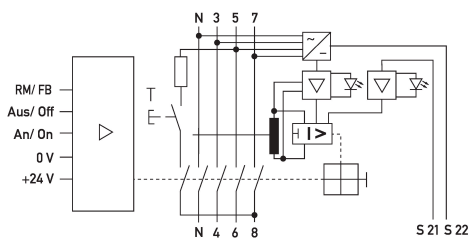


Maßzeichnung DFS 4 B SK FANA, 4-polig (Gruppenansicht)

Schaltungsbeispiel

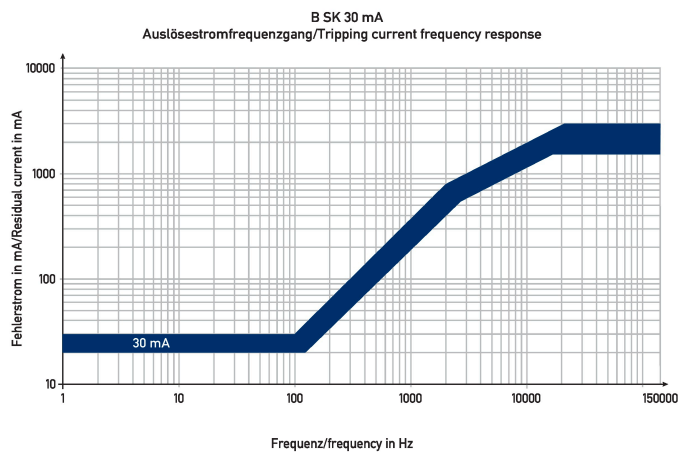


Anschlusschema DFS 4 B SK FANA, 4-polig



Anschlusschema Zusatzdatei

Diagramme



Kennlinie B SK 30 mA