



imagen del producto simbólico

HOJA DE DATOS

DFS 4 100-4/0,50-AC FT

sensible a corrientes alternas tipo AC, con función de disparo remoto

Número de pieza 09167922



[Internetlink](#)



Función

Los interruptores diferenciales son componentes para aplicar la medida de protección "Desconexión automática de la alimentación" conforme a los requisitos de la norma VDE 0100, parte 410, o bien a efectos de las normativas internacionales correspondientes en materia de instalaciones. Los dispositivos de la serie DFS 4 son interruptores diferenciales compactos de dos o cuatro polos. En la versión estándar presentan una anchura de solo cuatro módulos. Mientras que la versión para corrientes de defecto alternas y corrientes de defecto continuas pulsantes de los DFS 4 está concebida para redes trifásicas, pero también puede utilizarse en redes monofásicas, en las versiones sensibles a todo tipo de corrientes (tipo B, tipo B+) existen variantes especiales para el funcionamiento monofásico o trifásico. A pesar de sus reducidas dimensiones, existe una gran cantidad de corrientes de disparo y características distintas, con tensiones asignadas, en función de la versión de que se trate, de hasta 125 A. Del mismo modo, disponen de bornes de doble piso grandes para alojar secciones del conductor grandes, así como de una práctica palanca de conmutación multifuncional y, además, pueden rotularse con etiquetas preconfeccionadas utilizando el software gratuito previsto a tal efecto. Los interruptores con la característica de corriente de defecto AC registran únicamente corrientes de defecto alternas. No son capaces de detectar corrientes de defecto continuas pulsantes y, por lo tanto, su uso como dispositivo de protección de corriente de defecto no está permitido en Alemania. En consecuencia, son modelos concebidos exclusivamente para la exportación. En la versión FT, las conexiones del pulsador de comprobación interno se tienden hacia dos bornes, lo que tiene por objeto activar el botón de comprobación de forma externa. Por otro lado, un contacto auxiliar avisa de la desconexión del interruptor de protección. Los dispositivos de la versión estándar están concebidos para vigilar circuitos eléctricos con una tensión asignada de 230 V o 400 V y una frecuencia asignada de 50 Hz.

Características

Función de conmutación auxiliar integrada, asignación de contactos: 1 contacto de apertura/1 contacto inversor, disparo independiente de la tensión de alimentación y de la tensión auxiliar, sensibles para corrientes de defecto alternas (tipo AC), tamaño reducido para todas las intensidades asignadas, alta resistencia a cortocircuitos, bornes de doble piso bilaterales para secciones del conductor y conexiones de barras grandes, Indicador de la posición de conmutación, Ventana de visualización para etiquetas de rotulación, Palanca de conmutación multifuncional con tres posiciones: "conectado", "desconectado" y "disparado", auch in der Ausführung "HD" erhältlich, Conductor neutro en la versión estándar a la izquierda, en dispositivos de cuatro polos tipo A/AC/F hasta 125 A y tipo B/B+ hasta 80 A, disponible opcionalmente con conductor neutro a la derecha sin recargo.

Tipo de montaje

Fijación rápida en la regleta de montaje, Posibilidad de elegir la posición de montaje que se desee, Alimentación desde cualquier dirección

Campos de aplicación

Sumistros de alimentación de edificios de viviendas y funcionales y de instalaciones industriales con redes TN-S, TT y TN-C-S. En las redes IT, puede establecerse que los interruptores diferenciales de esta serie se desconecten en el caso de que se produzca un segundo defecto, Los interruptores diferenciales de la serie FT resultan especialmente adecuados para la desconexión remota de instalaciones o componentes de instalaciones, así como para su disparo a través de dispositivos avisadores de peligros o similares, No se permite su uso en redes TN-C, ni tampoco para proteger instalaciones en las que los equipos electrónicos pueden provocar corrientes de defecto continuas pulsantes o lisas o corrientes de defecto con frecuencias \neq 50 Hz. En este caso, un interruptor diferencial de tipo AC no ofrece una protección completa. Para tales aplicaciones, recomendamos nuestros interruptores diferenciales tipo A, o bien nuestros interruptores diferenciales sensibles a todo tipo de corrientes tipo B/B+.

Indicaciones

Los dispositivos de la variante VF no pueden utilizarse en circuitos de desconexión de emergencia. Para tal fin, se recomienda la variante NA en los tipos disponibles A y B, Los contactos del dispositivo de comandos externo deben diseñarse para una corriente de defecto asignada igual o superior a 0,5 A y para la tensión asignada del interruptor diferencial.

Accesorios

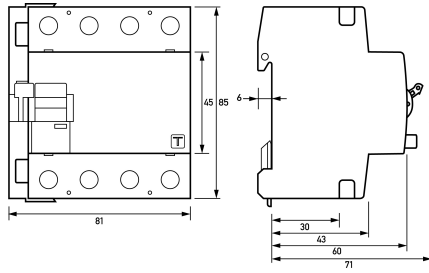
Cubrebornes KA, Etiqueta de advertencia HAS, Bloqueos contra reconexiones WES, Software BS DLS/DFS

Datos técnicos

datos técnicos	DFS 4 100-4/0,50-AC FT
Denominación	DFS 4 AC FT
Número de polos	4
Tipo de corriente de defecto	AC
Intensidad asignada (CA)	100 A
Corriente de defecto asignada $I_{\Delta n}$	0,50 A
breve tiempo de retardo selectivos	false
Intervalo de tensión de trabajo del botón de comprobación (mín.)	200 V
Intervalo de tensión de trabajo del botón de comprobación (máx.)	440 V
Posición del conductor neutro	izquierda
tiempos de desconexión máximos	$1 \cdot I_{\Delta n}: \leq 300 \text{ ms}; 5 \cdot I_{\Delta n}: \leq 40 \text{ ms}$
	Entrada de control
separada galvánicamente	false
Tensión asignada (CA)	230 V, 400 V
	Circuito de carga
Versión	Contacto seccionador
Abertura del contacto (mín.)	4 mm
Tensión asignada (CA)	230 V, 400 V
Intensidad asignada (CA)	100 A
Corriente de cortocircuito asignada	10 kA
Resistencia a la intensidad dinámica	0,25 kA
Capacidad de conmutación asignada (máx.)	1000 A
Tensión de aislamiento asignada	400 V
Resistencia a la tensión de impulsos asignada	4 kV
Frecuencia asignada	50 Hz
Pérdida térmica de corriente por cada vía de circulación de la corriente	7,5 W
therm. Fusible previo OCPD	80 A
Fusible previo de cortocircuito SCPD	125 A
Tipo de fusible previo	gG
	Disparadores remotos
Versión	Contacto de conmutación
Número de polos (total)	1
Asignación de contactos (larga)	1 Contacto de apertura
Tolerancia de la tensión asignada	max. 5 %
Intensidad asignada (CA)	6 A
Intensidad asignada (CC)	1 A
	Borne roscado arriba y abajo (Circuito de carga)

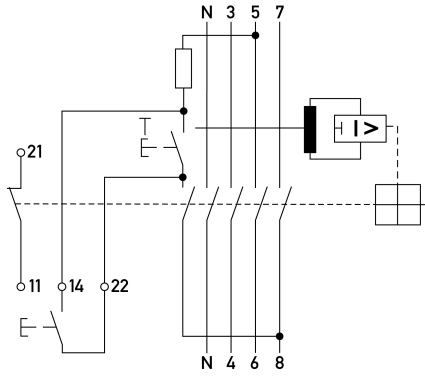
datos técnicos	DFS 4 100-4/0,50-AC FT
Protección contra contacto accidental (texto)	DGUV V3, VDE 0660-514, protegidos contra un accionamiento accidental con los dedos o la palma de la mano
Número máximo de conductores por borne	2 (conductores del mismo tipo y la misma sección)
Sección de conexión unifilar	1 conductor: 1,5 mm ² ... 50 mm ² ; 2 conductor: 1,5 mm ² ... 16 mm ²
Sección de conexión de hilo fino	1 conductor: 1,5 mm ² ... 50 mm ² ; 2 conductor: 1,5 mm ² ... 16 mm ²
Sección de conexión multifilar	1 conductor: 1,5 mm ² ... 50 mm ² ; 2 conductor: 1,5 mm ² ... 16 mm ²
Par de apriete	min. 2,5 Nm ... max. 3 Nm
	Borne roscado arriba, abajo (Disparadores remotos)
Tipo de entrada de cable	ninguno
Protección contra contacto accidental (texto)	DGUV V3, VDE 0660-514, protegidos contra un accionamiento accidental con los dedos o la palma de la mano
Margen de apriete	min. 1 mm ² ... max. 1,5 mm ²
Par de apriete	max. 0,8 Nm
Datos generales Descripción	Datos generales
Posición de uso	cualquiera
Altura de uso por encima del nivel del mar	2000 m
endurancia mecánica	min. 5000 Schaltspiele
endurancia eléctrica	min. 2000 Schaltspiele
Condición ambiental de la atmósfera	Condiciones ambientales normales
Temperatura de almacenamiento	min. -35 °C ... max. 75 °C
Temperatura ambiente	min. -25 °C ... max. 40 °C
Resistencia a los campos climáticos	según DIN IEC 60068-2-30: calor húmedo/cíclico (25 °C/55 °C; 93 %/97 % de humedad relativa)
Resistencia a los impactos	20 g / 20 ms Duración
Resistencia a las vibraciones	> 5 g (f ≤ 80 Hz, duración > 30 min)
Tipo de carcasa	Carcasa de montaje en el cuadro de distribución
Tipo de montaje	Regleta de montaje
Material de la carcasa	Thermoplast
Grado de protección	IP20 (montado: IP40)
Posibilidad de precintar	true
Anchura	81 mm
Altura	85 mm
Profundidad	75 mm
Profundidad de montaje	69 mm
Anchura en módulos	4,5
Normativas de construcción/ Normas	VDE 0664-10, EN 61008-1
Grado de suciedad según la norma EN 60664	2

Dimensiones



Dibujo acotado Vista de grupos

Ejemplo de conexión



Esquema de conexiones