

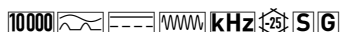


DATENBLATT

Artikelnummer: 09166979HD

Fehlerstromschutzschalter DFS 4 100-4/0,30-B NK S HD

allstromsensitiv Typ B, selektiv, Brandschutz
gemäß VDE 0100-420, für raue Umgebungen



Funktion

Fehlerstromschutzschalter (RCCB) sind Komponenten zur Realisierung der Schutzmaßnahme "Schutz durch automatische Abschaltung der Stromversorgung" gemäß den Anforderungen der VDE 0100 Teil 410 bzw. entsprechenden internationalen Errichtungsvorschriften. Geräte der Baureihe DFS 4 sind kompakte zwei- oder vierpolige Fehlerstromschutzschalter. In der Standardausführung belegen sie nur vier Teilungseinheiten. Trotz der kompakten Maße sind eine Vielzahl verschiedener Auslöseströme und Charakteristiken bei Bemessungsströmen - je nach Ausführung - bis zu 125 A verfügbar. Außerdem verfügen sie über große Doppelstockklemmen zur Aufnahme großer Leiterquerschnitte, einen praktischen Multifunktionsschaltknebel und können durch eine kostenlose Software beschriftet werden. Fehlerstromschutzschalter vom Typ B erfassen glatte Gleichfehlerströme sowie alle weiteren Fehlerströme bei Frequenzen bis 150 kHz. Die dazu benötigte Betriebsspannung wird der Netzspannung entnommen. Dabei ist eine korrekte Spannungsversorgung gewährleistet, wenn die Spannung zwischen den Netzleitern ≥ 50 V ist. Puls- und Wechselfehlerströme werden netzspannungsunabhängig erkannt. Bei Fehlerstromschutzschaltern mit der Kennlinie NK verläuft der Auslösefrequenzgang unterhalb der Verträglichkeitsgrenze des Menschen für Schädigungen durch Körperströme mit unterschiedlichen Frequenzen. Für RCCB mit dem Bemessungsfehlerstrom 30 mA wird dadurch auch bei Fehlerströmen oberhalb der Bemessungsfrequenz ein weitgehender Personenschutz erzielt. Mit einer oberen Auslöseschwelle von 300 mA bei Frequenzen bis 150 kHz ist im Vergleich zu den Charakteristiken B SK oder B+ ein deutlich sensiblerer und weiter reichender Schutz vor brandgefährlichen Erdfehlerströmen gegeben. Somit ist auch bei elektronischen Betriebsmitteln mit hohen Taktfrequenzen ein umfassender Brandschutz möglich. Der hohe Schutzzumfang durch die NK-Charakteristik erfordert eine ableitstromarme Auslegung der zu überwachenden Anlage. Selektive Fehlerstromschutzschalter benötigen zur Auslösung eine längere Flussdauer des Fehlerstromes als unverzögerte Schalter. Damit wird in Anlagen mit gestaffelten Verteilungen eine selektive Abschaltung möglich, d. h. bei hintereinandergeschalteten RCCB löst im Fehlerfall nur der RCCB aus, in dessen unmittelbar nachgeschaltetem Anlagenabschnitt der Erdschluss vorliegt. Infolge ihrer langen Abschaltzeiten und hoher Bemessungsfehlerströme ermöglichen selektive Fehlerstromschutzschalter nur einen Brandschutz und Fehlerschutz (Schutz bei indirektem Berühren). Ein zusätzlicher Schutz (Schutz bei direktem Berühren, Personenschutz) ist damit nicht möglich. Geräte in Standardausführung sind für die Überwachung von Stromkreisen mit einer Bemessungsspannung von 230 V, 400 V und einer Bemessungsfrequenz von 50 Hz ausgelegt. Mit einem luftdicht gekapselten Auslöser in Speziallegierung und dem Edelstahlschaltschloss sind Fehlerstromschutzschalter in HD-Ausführung besonders vor Korrosion, Schadgasen, Feuchtigkeit und starken Temperaturschwankungen geschützt.

Eigenschaften

selektiv zu allen unverzögerten RCCB, allstromsensitiv für Fehlerströme mit Frequenzen und Mischfrequenzen von 0 Hz (glatter Gleichstrom) bis 150 kHz, netzspannungsunabhängige Auslösung bei Fehlerströmen des Typs A, spannungsabhängige Erfassung von glattem Gleichfehlerstrom und Wechselfehlerströmen mit Frequenzen ungleich 50/60 Hz, volle Funktionstüchtigkeit mit Netzspannungen ab mindestens 50 V AC an zwei beliebigen aktiven Leitern, geringe Baugröße für alle Bemessungsströme, hohe Kurzschlussfestigkeit, beidseitige Doppelstockklemmen für großen Leiterquerschnitt und Schienenanschluss, Schaltstellungsanzeige, Sichtfenster für Beschriftungsetiketten, Multifunktionsschaltknebel mit drei Positionen: "ein", "aus", "ausgelöst", Neutralleiterposition links

Montageart

Schnellbefestigung auf Tragschiene, Einbaulage beliebig, Einspeisung vorzugsweise von oben

Einsatzgebiete

Hauptverteilungen in weit ausgedehnten Stromversorgungen mit TN-S-, TT- und TN-C-S-Systemen, in deren Unterverteilungen Betriebsmittel der Leistungselektronik zur Anwendung kommen oder angeschlossen werden können, wie z. B. Frequenzumrichter, Schaltnetzteile, Hochfrequenzstromrichter, USV- und Photovoltaikanlagen. Selektive Fehlerstromschutzschalter schützen hier in den meisten Fällen die Kabel von der Hauptverteilung zu den Unterverteilungen.

Hinweise

geeignet für den Einsatz in 50-Hz-Wechselstromnetzen, RCCB für andere Frequenzen auf Anfrage, Nicht für den Einsatz in Gleichstromnetzen sowie auf der Ausgangsseite von gesteuerten elektrischen Betriebsmitteln wie z. B. Frequenzumrichtern bestimmt. , Um Selektivität des RCCB zu gewährleisten, muss der Bemessungsfehlerstrom des selektiven RCCB mindestens eine Stufe höher gewählt werden als der des nachgeschalteten unverzögerten Schalters.

Zubehör

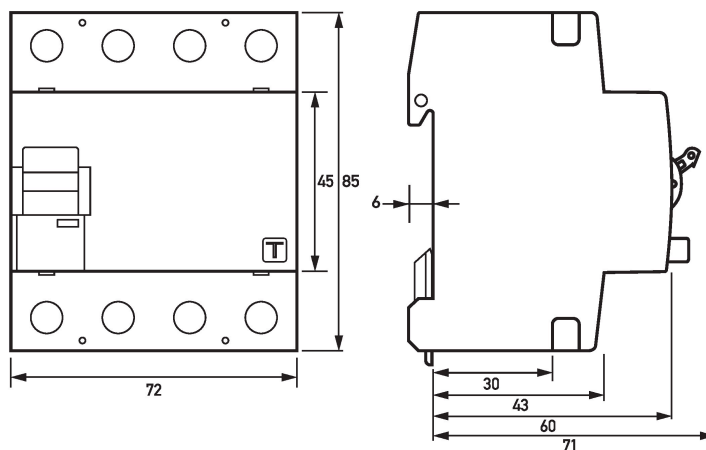
automatisch wiedereinschaltende Einrichtungen DFA, Klemmenabdeckungen KA, Hinweisaufkleber HAS, Hilfsschalter DHi, Wiedereinschaltsperren DFS WES, Software DBS

Technische Daten

Baureihe	DFS 4 B NK S
Polzahl	4
Fehlerstromtyp	B
Auslösekennlinientyp	NK
Bemessungsstrom (AC)	100 A
Bemessungsfehlerstrom I _{Δn}	0,3 A
kurzzeitverzögert	nein
selektiv	ja
min. Arbeitsspannungsbereich der Prüfeinrichtung	200 V
max. Arbeitsspannungsbereich der Prüfeinrichtung	440 V
min. Betriebsspannung (Typ-A/AC-Betrieb)	0 V AC
min. Betriebsspannung (Typ-B-Betrieb)	50 V AC
Nichtauslösezeit	50 ms
Auslösefrequenz	0 Hz ... 150 kHz
maximale Abschaltzeiten	1 · I _{Δn} : ≤ 500 ms; 5 · I _{Δn} : ≤ 150 ms
Ansprechverzögerung	1 · I _{Δn} : 130 ms < T ≤ 500 ms; 5 · I _{Δn} : 50 ms < T ≤ 150 ms
Eigenverbrauch	max. 2,2 W
Laststromkreis	
Ausführung	Lasttrennkontakt
min. Kontaktöffnung	4 mm
Bemessungsspannung (AC)	230 V, 400 V
Bemessungsstrom (AC)	100 A
Bemessungs Kurzschlussstrom	10 kA
Stoßstromfestigkeit	5 kA
max. Bemessungsschaltvermögen	1000 A
Bemessungs Isolationsspannung	400 V
Bemessungsstoßspannungsfestigkeit	4 kV
Bemessungsfrequenz	50 Hz
Stromwärmeverlust pro Strombahn	7,5 W
therm. Vorsicherung OCPD	80 A
Kurzschlussvorsicherung SCPD	125 A
Vorsicherung Typ	gG
I ² t-Festigkeit	60 kA ² s
dynamische Stromfestigkeit I _p	6,4 kA
Schraubklemme oben und unten (Laststromkreis)	
Neutralleiterposition	links
Berührungsschutz	DGUV V ₃ , VDE 0660-514, finger- und handrücksensicher
max. Anzahl Leiter pro Klemme	2 (bei Leitern des gleichen Typs und Querschnitts)
Anschlussquerschnitt eindrätig	1-Leiter: 1,5 mm ² ... 50 mm ² ; 2-Leiter: 1,5 mm ² ... 16 mm ²
Anschlussquerschnitt feindrätig	1-Leiter: 1,5 mm ² ... 50 mm ² ; 2-Leiter: 1,5 mm ² ... 16 mm ²
Anschlussquerschnitt mehrdrätig	1-Leiter: 1,5 mm ² ... 50 mm ² ; 2-Leiter: 1,5 mm ² ... 16 mm ²
Anschlussquerschnitt AWG, eindrätig	15 ... 1
Anschlussquerschnitt AWG, mehrdrätig	15 ... 1
Anschlussquerschnitt AWG, feindrätig	15 ... 1
Anschlussquerschnitt AWG, feindrätig mit AEH	15 ... 1
Anzugsdrehmoment	2,5 Nm ... 3 Nm
allgemeine Daten	
Gebrauchslage	beliebig
max. Gebrauchshöhe über NN	2000 m
mechanische Lebensdauer	min. 5000 Schaltspiele
elektrische Lebensdauer	min. 2000 Schaltspiele
Umgebungsbedingung Atmosphäre	erschwerter Umgebungsbedingungen
Lagertemperatur	-35 °C ... 75 °C
Umgebungstemperatur	-25 °C ... 60 °C
Klimabeständigkeit	gemäß DIN IEC 60068-2-30: feuchte Wärme / zyklisch (25 °C / 55 °C; 93 % / 97 % rF)
Schockfestigkeit	20 g / 20 ms Dauer
Schwingfestigkeit	> 5 g (f ≤ 80 Hz, Dauer > 30 min.)
Gehäuseart	Verteilereinbaugeschäft
Montageart	Tragschiene (35 mm)
Gehäusematerial	Thermoplast
Schutzart	IP20 (eingebaut: IP40)
plombierbar	ja
Breite	72 mm
Höhe	85 mm

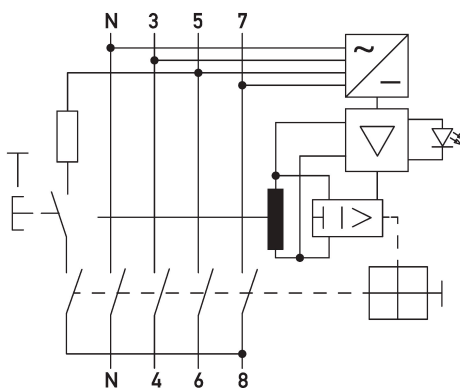
Tiefe	75 mm
Einbautiefe	69 mm
Breite in Teilungseinheiten	4
Gewicht	0,504 kg
Bauvorschriften/Normen	VDE 0664-10, VDE 0664-40, VDE 0664-400, ÖVE/ ÖNORM E 8601, DIN EN 61008-1, EN 62423
Verschmutzungsgrad	2

Maße



Maßzeichnung DFS 4 B NK S HD, 4-polig (Gruppenansicht)

Schaltungsbeispiel



Anschlussschema DFS 4 B NK S HD, 4-polig

Diagramme

