

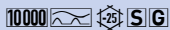
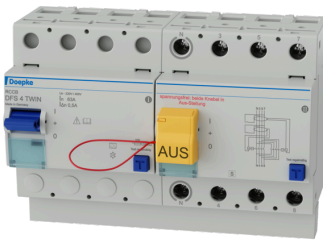
## DATENBLATT

### Fehlerstromschutzschalter

#### DFS 4 063-4/0,50-A S Twin

puls- und wechselstromsensitiv Typ A, selektiv, unterbrechungsfreie Prüfung

Artikelnummer 09147815



#### Funktion

Fehlerstromschutzschalter (RCCB) sind Komponenten zur Realisierung der Schutzmaßnahme "Schutz durch automatische Abschaltung der Stromversorgung" gemäß den Anforderungen der VDE 0100 Teil 410 bzw. entsprechenden internationalen Errichtungsvorschriften. Geräte der Baureihe DFS 4 sind kompakte zwei- oder vierpolige Fehlerstromschutzschalter. In der Standardausführung belegen sie nur vier Teilungseinheiten. Trotz der kompakten Maße sind eine Vielzahl verschiedener Auslöseströme und Charakteristiken bei Bemessungsströmen - je nach Ausführung - bis zu 125 A verfügbar. Außerdem verfügen sie über große Doppelstockklemmen zur Aufnahme großer Leiterquerschnitte, einen praktischen Multifunktionsschaltknebel und können durch eine kostenlose Software beschriftet werden. Die Twin-Ausführung ist eine Kombination zweier vollständiger RCCB, die einen Funktionstest jedes einzelnen Teil-RCCB ermöglicht, ohne den Laststromkreis abzuschalten. Sie bietet während der Funktionsprüfung einen vollwertigen Fehlerstromschutz, wobei jeder der parallel arbeitenden RCCB den vollen Bemessungsstrom führen kann. Der kontinuierliche Stromfluss während der Testprozedur wird dabei durch eine Parallelschaltung der Schaltkontakte beider Teil-RCCB erreicht, d. h., wenn beide RCCB eingeschaltet sind, kann einer der beiden Teilschalter über seine Prüftaste ausgelöst werden, während der zweite Schalter die Stromführung übernimmt. Zeigt der Funktionstest die Nichtauslösung eines defekten RCCB, so kann die Wirksamkeit der Schutzmaßnahme durch Einschalten des intakten RCCB wiederhergestellt werden. Ein defektes Gerät kann in diesem Fall mit der werksseitig montierten Wiedereinschaltsperre WES 2 gegen Wiedereinschalten gesichert werden. Fehlerstromschutzschalter vom Typ A sind puls- und wechselstromsensitiv. Diese Funktion ist netzspannungsunabhängig. Selektive Fehlerstromschutzschalter benötigen zur Auslösung eine längere Flussdauer des Fehlerstromes als unverzögerte Schalter. Damit wird in Anlagen mit gestaffelten Verteilungen eine selektive Abschaltung möglich, d. h. bei hintereinandergeschalteten RCCB löst im Fehlerfall nur der RCCB aus, in dessen unmittelbar nachgeschaltetem Anlagenabschnitt der Erdschluss vorliegt. Infolge ihrer langen Abschaltzeiten und hoher Bemessungsfehlerströme ermöglichen selektive Fehlerstromschutzschalter nur einen Brandschutz und Fehlerschutz (Schutz bei indirektem Berühren). Ein zusätzlicher Schutz (Schutz bei direktem Berühren, Personenschutz) ist damit nicht möglich.

#### Eigenschaften

Funktionstest des Fehlerstromschutzschalters ohne Stromunterbrechung, normgerechter Fehlerstromschutz auch während der Testprozedur, keine Kosten durch Anlagenstillstand, hohe Anlagenverfügbarkeit, Ansprechverzögerung für selektive Ausführung, hohe Immunität gegen Stoßfehlerströme und netzspannungsgetriebene Folgestromimpulse, netz- und hilfsspannungsunabhängige Auslösung, sensitiv für Wechsel- und pulsierende Gleichfehlerströme (Typ A), geringe Baugröße für alle Bemessungsströme, hohe Kurzschlussfestigkeit, beidseitige Doppelstockklemmen für großen Leiterquerschnitt und Schienenanschluss, Schaltstellungsanzeige, Sichtfenster für Beschriftungsetiketten, Multifunktionsschaltknebel mit drei Positionen: "ein", "aus", "ausgelöst"

#### Montageart

Schnellbefestigung auf Tragschiene, Einbaulage beliebig, Einspeiserichtung beliebig

#### Einsatzgebiete

Hauptverteilungen in weit ausgedehnten Stromversorgungen mit TN-S-, TT- und TN-C-S-Systemen, z. B. für Campingplätze, Yachthäfen, Kleingartenkolonien, Schaustellplätze. Selektive Fehlerstromschutzschalter schützen hier die Kabel von der Hauptverteilung zu den Unterverteilungen, Die Twin-Ausführung ermöglicht die Durchführung des regelmäßig vorgeschriebenen Funktionstests ohne Stromunterbrechung, somit ideal für Labor- oder IT-Bereiche, Ausgeschlossen ist der Einsatz in TN-C-Netzen und zum Schutz von Anlagen, in denen elektronische Betriebsmittel glatte Gleichfehlerströme oder Fehlerströme mit Frequenzen ungleich 50 Hz verursachen können.

#### Hinweise

Wiedereinschaltsperre WES 2 werksseitig montiert, Um Selektivität des RCCB zu gewährleisten, muss der Bemessungsfehlerstrom des selektiven RCCB mindestens eine Stufe höher gewählt werden als der des nachgeschalteten unverzögerten Schalters.

#### Zubehör

Klemmenabdeckungen KA, Hinweisaufkleber HAS, Hilfsschalter DHi, Wiedereinschaltsperren DFS WES, Software DBS

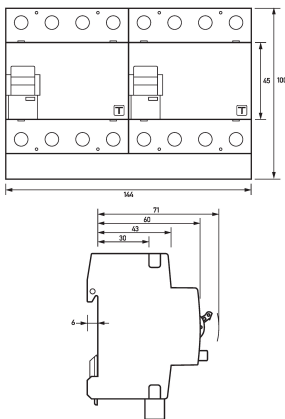
Technische Daten

| technische Daten                                 | DFS 4 063-4/0,50-A S Twin   |
|--|---|
| Baureihe   | DFS 4 A S Twin  |
| Polzahl  | 4   |
| Fehlerstromtyp                                   | A   |
| Bemessungsstrom (AC)                             | 63 A  |
| Bemessungsfehlerstrom $I_{\Delta n}$             | 0,5 A   |
| kurzzeitverzögert                                | nein  |
| selektiv   | ja  |
| min. Arbeitsspannungsbereich der Prüfeinrichtung | 200 V   |
| max. Arbeitsspannungsbereich der Prüfeinrichtung | 440 V   |
| Nichtauslösezeit                                 | 50 ms   |
| maximale Abschaltzeiten                          | 1 · $I_{\Delta n}$ : ≤ 500 ms; 5 · $I_{\Delta n}$ : ≤ 150 ms  |
| Ansprechverzögerung                              | 1 · $I_{\Delta n}$ : 130 ms < T ≤ 500 ms; 5 · $I_{\Delta n}$ : 50 ms < T ≤ 150 ms                           |
|  | <b>Laststromkreis</b>   |
| Ausführung                                       | Lasttrennkontakt  |
| Anzahl   | 2   |
| min. Kontaktöffnung                              | 4 mm  |
| Bemessungsspannung (AC)                          | 230 V, 400 V  |
| Bemessungsstrom (AC)                             | 63 A  |
| Bemessungskurzschlussstrom                       | 10 kA   |
| Stoßstromfestigkeit                              | 5 kA  |
| max. Bemessungsschaltvermögen                    | 630 A   |
| Bemessungsisolationsspannung                     | 400 V   |
| Bemessungsstoßspannungsfestigkeit                | 4 kV  |
| Bemessungsfrequenz                               | 50 Hz   |
| Stromwärmeverlust pro Strombahn                  | 3,1 W   |
| therm. Vorsicherung OCPD                         | 63 A  |
| Kurzschlussvorsicherung SCPD                     | 100 A   |
| Vorsicherung Typ                                 | gG  |
|  | <b>Schraubklemme oben und unten (Laststromkreis)</b>  |
| Neutralleiterposition                            | links   |
| Berührschutz                                     | DGUV V3, VDE 0660-514, finger- und handrücksicher   |
| maximale Anzahl Leiter pro Klemme                | 2 (bei Leitern des gleichen Typs und Querschnitts)  |
| Anschlussquerschnitt eindrätig                   | 1-Leiter: 1,5 mm <sup>2</sup> ... 50 mm <sup>2</sup> ; 2-Leiter: 1,5 mm <sup>2</sup> ... 16 mm <sup>2</sup> |
| Anschlussquerschnitt feindrätig                  | 1-Leiter: 1,5 mm <sup>2</sup> ... 50 mm <sup>2</sup> ; 2-Leiter: 1,5 mm <sup>2</sup> ... 16 mm <sup>2</sup> |
| Anschlussquerschnitt mehrdrätig                  | 1-Leiter: 1,5 mm <sup>2</sup> ... 50 mm <sup>2</sup> ; 2-Leiter: 1,5 mm <sup>2</sup> ... 16 mm <sup>2</sup> |
| Anschlussquerschnitt AWG, eindrätig              | 15 ... 1  |
| Anschlussquerschnitt AWG, mehrdrätig             | 15 ... 1  |
| Anschlussquerschnitt AWG, feindrätig             | 15 ... 1  |
| Anschlussquerschnitt AWG, feindrätig mit AEH     | 15 ... 1  |
| Anzugsdrehmoment                                 | 2,5 Nm ... 3 Nm   |

Technische Änderungen vorbehalten

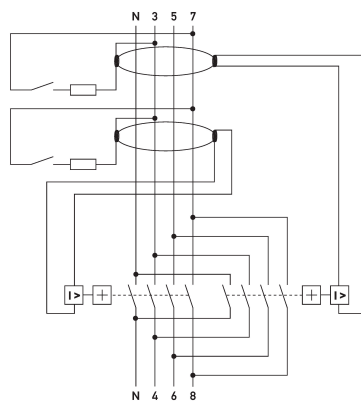
| technische Daten            | DFS 4 063-4/0,50-A S Twin  |
|-----------------------------|--|
|                             | <b>allgemeine Daten</b>  |
| Gebrauchslage               | beliebig   |
| max. Gebrauchshöhe über NN  | 2000 m   |
| mechanische Lebensdauer     | min. 5000 Schaltspiele   |
| elektrische Lebensdauer     | min. 2000 Schaltspiele   |
| Lagertemperatur             | -35 °C ... 75 °C   |
| Umgebungstemperatur         | -25 °C ... 40 °C   |
| Klimabeständigkeit          | gemäß DIN IEC 60068-2-30: feuchte Wärme / zyklisch (25 °C / 55 °C; 93 % / 97 % rF) |
| Schockfestigkeit            | 20 g / 20 ms Dauer   |
| Schwingfestigkeit           | > 5 g (f ≤ 80 Hz, Dauer > 30 min.)   |
| Gehäuseart                  | Verteilereinbaugeschütz  |
| Montageart                  | Tragschiene (35 mm)  |
| Gehäusematerial             | Thermoplast  |
| Schutzart                   | IP20 (eingebaut: IP40)   |
| plombierbar                 | ja   |
| Breite                      | 144 mm   |
| Höhe                        | 100 mm   |
| Tiefe                       | 77 mm  |
| Einbautiefe                 | 69 mm  |
| Breite in Teilungseinheiten | 8  |
| Gewicht                     | 0,85 kg  |
| Bauvorschriften/Normen      | VDE 0664-10, DIN EN 61008-1  |
| Verschmutzungsgrad          | 2  |

**Maße**



Maßzeichnung Gruppenansicht

**Schaltungsbeispiel**



Anschlussschema