

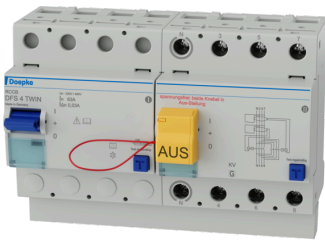
HOJA DE DATOS



Interruptores diferenciales

DFS 4 063-4/0,03-A KV Twin

puls- und wechselstromsensitiv Typ A, kurzzeitverzögert,
unterbrechungsfreie Prüfung

Número de pieza 09144809



10000   KV/G

Función

Los interruptores diferenciales son componentes para aplicar la medida de protección "Desconexión automática de la alimentación" conforme a los requisitos de la norma VDE 0100, parte 410, o bien a efectos de las normativas internacionales correspondientes en materia de instalaciones. Los dispositivos de la serie DFS 4 son interruptores diferenciales compactos de dos o cuatro polos. En la versión estándar presentan una anchura de solo cuatro módulos. Mientras que la versión para corrientes de defecto alternas y corrientes de defecto continuas pulsantes de los DFS 4 está concebida para redes trifásicas, pero también puede utilizarse en redes monofásicas, en las versiones sensibles a todo tipo de corrientes (tipo B, tipo B+) existen variantes especiales para el funcionamiento monofásico o trifásico. A pesar de sus reducidas dimensiones, existe una gran cantidad de corrientes de disparo y características distintas, con tensiones asignadas, en función de la versión de que se trate, de hasta 125 A. Del mismo modo, disponen de bornes de doble piso grandes para alojar secciones del conductor grandes, así como de una práctica palanca de conmutación multifuncional y, además, pueden rotularse utilizando el software gratuito previsto a tal efecto. La versión Twin es una combinación de dos interruptores diferenciales completos que permite realizar una prueba de funcionamiento de cada uno de los interruptores diferenciales parciales sin tener que desconectar el circuito de carga. Durante la verificación de funcionamiento, ofrece una protección completa contra corrientes de defecto, en la que cada uno de los interruptores diferenciales que funcionan en paralelo puede conducir la corriente de cortocircuito asignada completa. El flujo de corriente continuo que se produce durante el procedimiento de comprobación se consigue mediante una conexión en paralelo de los contactos de conmutación de los dos interruptores diferenciales parciales, es decir, cuando los dos interruptores diferenciales están conectados, uno de los interruptores parciales puede dispararse con su tecla de comprobación, mientras que el segundo interruptor se encarga del suministro de energía. Si la prueba de funcionamiento muestra que un interruptor diferencial defectuoso no se dispara, la eficacia de la protección puede restablecerse conectando el interruptor diferencial que está intacto. En este caso, el dispositivo defectuoso se protege con el bloqueo contra reconexiones WES 2 montado en fábrica para que no se realice una reconexión. Los interruptores diferenciales de tipo A son sensibles a corrientes pulsantes y a corrientes alternas. Esta función es independiente de la tensión de alimentación. En virtud de su retardo de respuesta, los interruptores diferenciales de la versión KV reaccionan únicamente a corrientes de defecto con una duración de más de la mitad del período de la frecuencia industrial. En comparación con los conmutadores instantáneos, son significativamente menos sensibles a corrientes de defecto breves en forma de impulsos, por lo que permiten un funcionamiento sin problemas, incluso en el caso de que las sobretensiones de conmutación o tipo rayo de la instalación provoquen corrientes de defecto de impulsos de tensión capacitivas o contorneos de aislamiento con una corriente secundaria de hasta el punto cero de la tensión de alimentación principal. De este modo, también cumplen los requisitos para interruptores diferenciales resistentes a la intemperie a efectos de la norma austriaca ÖVE E 8601. Los dispositivos de la versión KV observan además los tiempos de disparo exigidos en las normativas de construcción nacionales e internacionales para los interruptores diferenciales instantáneos. Por lo tanto, en principio pueden utilizarse en lugar de un interruptor estándar.

Características

Prueba de funcionamiento del interruptor diferencial sin necesidad de cortar el suministro de corriente, protección conforme a las normas contra corrientes de defecto, incluso durante el proceso de comprobación, no surgen costes adicionales debido al tiempo de inactividad de la instalación, alta disponibilidad de la instalación, alta inmunidad a corrientes de defecto de impulsos y a impulsos de corriente secundaria accionados por la tensión de alimentación, disparo independiente de la tensión de alimentación y de la tensión auxiliar, sensibles a corrientes de defecto alternas y corrientes de defecto continuas pulsantes (tipo A), tamaño reducido para todas las intensidades asignadas, alta resistencia a cortocircuitos, bornes de doble piso bilaterales para secciones del conductor y conexiones de barras grandes, Indicador de la posición de conmutación, Ventana de visualización para etiquetas de rotulación, Palanca de conmutación multifuncional con tres posiciones: "conectado", "desconectado" y "disparado"

Tipo de montaje

Fijación rápida en la regleta de montaje, Posibilidad de elegir la posición de montaje que se desee, Alimentación desde cualquier dirección

Campos de aplicación

Suministros de alimentación de edificios de viviendas y funcionales y de instalaciones industriales con redes TN-S, TT y TN-C-S en las que los interruptores diferenciales convencionales se disparan de forma no deseada debido a la existencia de corrientes de fuga transitorias,

como ocurre en las instalaciones con longitudes de cables largas detrás del interruptor diferencial, los sistemas de iluminación con multitud de lámparas fluorescentes (más de 20 unidades), los equipos informáticos y las instalaciones de energía solar, La versión Twin permite realizar periódicamente las pruebas de funcionamiento prescritas sin necesidad de cortar el suministro de corriente, No se permite su uso en redes TN-C, ni tampoco para proteger instalaciones en las que los equipos electrónicos pueden provocar corrientes de defecto continuas lisas o corrientes de defecto con frecuencias distintas de 50 Hz.

Indicaciones

Bloqueo contra reconexiones WES 2 montado en fábrica

Accesorios

Cubrebornes KA, Etiqueta de advertencia HAS, Interruptores auxiliares DHi, Bloqueos contra reconexiones DFS WES, Software DBS

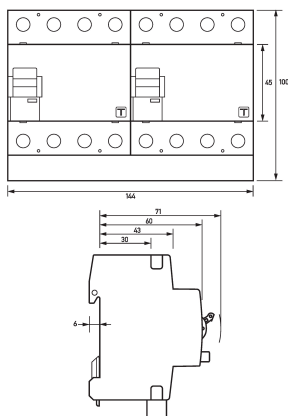
Datos técnicos

datos técnicos	DFS 4 063-4/0,03-A KV Twin
Denominación	DFS 4 A KV Twin
Número de polos	4
Tipo de corriente de defecto	A
Intensidad asignada (CA)	63 A
Corriente de defecto asignada IΔn	0.03 A
breve tiempo de retardo selectivos	true false
mín. Intervalo de tensión de trabajo del botón de comprobación	250 V
máx. Intervalo de tensión de trabajo del botón de comprobación	440 V
Tiempo sin disparo	10 ms
	Circuito de carga
Versión	Contacto seccionador
Cantidad	2
mín. Abertura del contacto	4 mm
Tensión asignada (CA)	230 V, 400 V
Intensidad asignada (CA)	63 A
Corriente de cortocircuito asignada	10 kA
Resistencia a la intensidad dinámica	3 kA
máx. Capacidad de conmutación asignada	630 A
Resistencia a la tensión de impulsos asignada	4 kV
Frecuencia asignada	50 Hz
Pérdida térmica de corriente por cada vía de circulación de la corriente	3.1 W
Therm. Fusible previo OCPD	63 A
Fusible previo de cortocircuito SCPD	100 A
Tipo de fusible previo	gG
	Borne roscado arriba y abajo (Circuito de carga)
Posición del conductor neutro	izquierda
Protección contra contacto accidental (texto)	DGUV V3, VDE 0660-514, protegidos contra un accionamiento accidental con los dedos o la palma de la mano

Sujeto a cambios técnicos

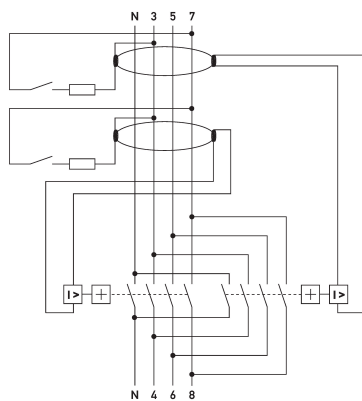
datos técnicos	DFS 4 063-4/0,03-A KV Twin
Número máximo de conductores por borne	2 (conductores del mismo tipo y la misma sección)
Sección de conexión unifilar	1 conductor: 1,5 mm ² ... 50 mm ² ; 2 conductor: 1,5 mm ² ... 16 mm ²
Sección de conexión de hilo fino	1 conductor: 1,5 mm ² ... 50 mm ² ; 2 conductor: 1,5 mm ² ... 16 mm ²
Sección de conexión multifilar	1 conductor: 1,5 mm ² ... 50 mm ² ; 2 conductor: 1,5 mm ² ... 16 mm ²
Sección de conexión AWG, unifilar	15 ... 1
Sección de conexión AWG, multifilar	15 ... 1
Sección de conexión AWG, hilo fino	15 ... 1
Sección de conexión AWG, hilo fino con virola	15 ... 1
Par de apriete	2.5 Nm ... 3 Nm
	datos generales
Posición de uso	cualquiera
Altura de uso por encima del nivel del mar	2000 m
endurancia mecánica	mín. 5000 ciclos de conmutación
endurancia eléctrica	mín. 2000 ciclos de conmutación
Temperatura de almacenamiento	-35 °C ... 75 °C
Temperatura ambiente	-25 °C ... 40 °C
Resistencia a los campos climáticos	según DIN IEC 60068-2-30: calor húmedo/cíclico (25 °C/55 °C; 93%/97 % de humedad relativa)
Resistencia a los impactos	20 g / 20 ms Duración
Resistencia a las vibraciones	> 5 g (f ≤ 80 Hz, duración > 30 min)
Tipo de carcasa	Carcasa de montaje en el cuadro de distribución
Tipo de montaje	Regleta de montaje (35 mm)
Material de la carcasa	Thermoplast
Grado de protección	IP20 (montado: IP40)
Posibilidad de precintar	true
Anchura	144 mm
Altura	100 mm
Profundidad	77 mm
Profundidad de montaje	69 mm
Anchura en módulos	8
Peso	0.859 kg
Normativas de construcción/ Normas	VDE 0664-10, DIN EN 61008-1
Grado de suciedad	2

Dimensiones



Dibujo acotado Vista de grupos

Ejemplo de conexión



Esquema de conexiones