



## HOJA DE DATOS

Número de pieza: 09144801



# Interruptores diferenciales DFS 6 063-4/0,03-A NU

sensibles a corrientes pulsantes y a corrientes  
alternas tipo A, con supervisión de la red



### Función

Los interruptores diferenciales son componentes para aplicar la medida de protección "Desconexión automática de la alimentación" conforme a los requisitos de la norma VDE 0100, parte 410, o bien a efectos de las normativas internacionales correspondientes en materia de instalaciones. Los dispositivos de la serie DFS 6 son interruptores diferenciales de cuatro polos para redes monofásicas o trifásicas. Además, disponen de bornes de doble piso grandes para alojar secciones del conductor grandes, así como de una práctica palanca de conmutación multifuncional para buscar errores de forma más sencilla y, además, pueden rotularse cómodamente utilizando el software gratuito previsto a tal efecto. Los interruptores diferenciales de tipo A son sensibles a corrientes pulsantes y a corrientes alternas. Esta función es independiente de la tensión de alimentación. Gracias a la función de supervisión de la red, nuestros interruptores NU también se disparan en caso de perturbaciones de la red en el lado de entrada, por ejemplo en caso de una interrupción del conductor neutro. De este modo, protegen de forma segura a los equipos eléctricos contra daños por sobretensión.

### Características

disparo independiente de la tensión de alimentación y de la tensión auxiliar, sensibles a corrientes de defecto alternas y corrientes de defecto continuas pulsantes (tipo A), tamaño reducido para todas las intensidades asignadas, alta resistencia a cortocircuitos, bornes de doble piso bilaterales para secciones del conductor y conexiones de barras grandes, Indicador de la posición de conmutación, Ventana de visualización para etiquetas de rotulación, Palanca de conmutación multifuncional con tres posiciones: "conectado", "desconectado" y "disparado", Posición del conductor neutro izquierda

### Tipo de montaje

Fijación rápida en la regleta de montaje, Posibilidad de elegir la posición de montaje que se desee, Alimentación desde cualquier dirección

### Campos de aplicación

Suministros de alimentación de edificios de viviendas y funcionales y de instalaciones industriales con redes TN-S, TT y TN-C-S. En las redes IT, puede establecerse que los interruptores diferenciales de esta serie se desconecten en el caso de que se produzca un segundo defecto. No se permite su uso en redes TN-C, ni tampoco para proteger instalaciones en las que los equipos electrónicos pueden provocar corrientes de defecto continuas lisas o corrientes de defecto con frecuencias desigual 50 Hz. En este caso no existe una protección completa. Para tales aplicaciones, recomendamos nuestros interruptores diferenciales sensibles a todo tipo de corrientes (tipo B o B+).

### Accesorios

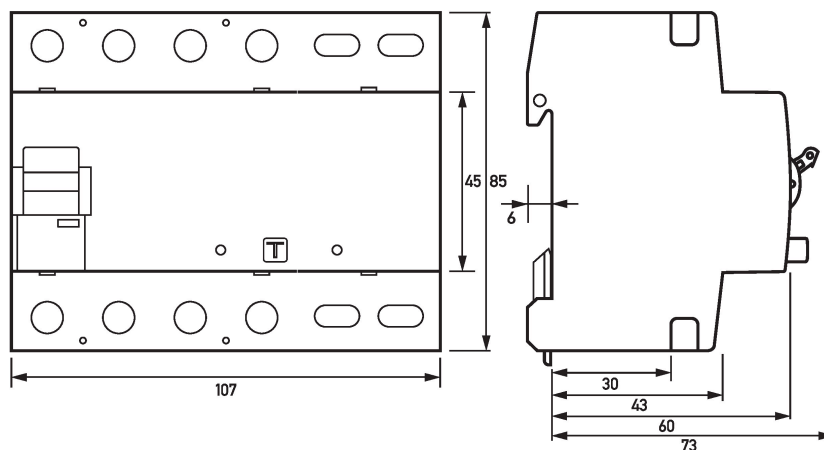
Cubrebornes KA, Etiqueta de advertencia HAS, Interruptores auxiliares DHi, Bloqueos contra reconexiones DFS WES, Software DBS

### Datos técnicos

Denominación	DFS 6 A NU
Número de polos	4
Tipo de corriente de defecto	A
Intensidad asignada (CA)	63 A
Corriente de defecto asignada $I\Delta n$	0.03 A
breve tiempo de retardo	false
selectivos	false
mín. Intervalo de tensión de trabajo del botón de comprobación	250 V
máx. Intervalo de tensión de trabajo del botón de comprobación	440 V
tiempos de desconexión máximos	1 · $I\Delta n$ : ≤ 300 ms; 5 · $I\Delta n$ : ≤ 40 ms
Elementos indicadores	Indicador de posición de conmutación para conductores activos, Indicador de error de red, Funcionamiento
Elementos de mando	Palanca de conmutación, Tecla de comprobación de corriente de defecto
Detección de fallos de red	Fallo de fase, Interrupción del conductor N, Intercambio entre conductor L y N
Funciones de protección	Protección contra corrientes de defecto
	<b>Vigilancia de tensión de defecto</b>

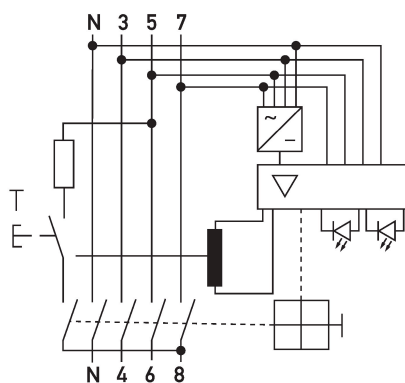
Tensión de defecto asignada	20 V
máx. Tiempo de desconexión de la tensión de defecto $\geq 50$ V	150 ms
Tiempo sin disparo	70 ms
Umbral de disparo por desequilibrio de tensión	5 % ... 10 %
Consumo propio	máx. 3 W
	<b>Circuito de carga</b>
Versión	Contacto seccionador
mín. Abertura del contacto	4 mm
Tensión asignada (CA)	230 V, 400 V
Intensidad asignada (CA)	63 A
Corriente de cortocircuito asignada	10 kA
Resistencia a la intensidad dinámica	3 kA
máx. Capacidad de conmutación asignada	630 A
Tensión de aislamiento asignada	400 V
Resistencia a la tensión de impulsos asignada	4 kV
Frecuencia asignada	50 Hz
Pérdida térmica de corriente por cada vía de circulación de la corriente	3.1 W
Therm. Fusible previo OCPD	63 A
Fusible previo de cortocircuito SCPD	100 A
Tipo de fusible previo	gG
Fuerza $I^2t$	48 kA <sup>2</sup> s
Resistencia de corriente dinámica $I_p$	6 kA
	<b>Borne roscado arriba y abajo (Circuito de carga)</b>
Posición del conductor neutro	izquierda
Protección contra contacto accidental (texto)	DGUV V3, VDE 0660-514, protegidos contra un accionamiento accidental con los dedos o la palma de la mano
Número máximo de conductores por borne	2 (conductores del mismo tipo y la misma sección)
Sección de conexión unifilar	1 conductor: 1,5 mm <sup>2</sup> ... 50 mm <sup>2</sup> ; 2 conductor: 1,5 mm <sup>2</sup> ... 16 mm <sup>2</sup>
Sección de conexión de hilo fino	1 conductor: 1,5 mm <sup>2</sup> ... 50 mm <sup>2</sup> ; 2 conductor: 1,5 mm <sup>2</sup> ... 16 mm <sup>2</sup>
Sección de conexión multifilar	1 conductor: 1,5 mm <sup>2</sup> ... 50 mm <sup>2</sup> ; 2 conductor: 1,5 mm <sup>2</sup> ... 16 mm <sup>2</sup>
Sección de conexión AWG, unifilar	15 ... 1
Sección de conexión AWG, multifilar	15 ... 1
Sección de conexión AWG, hilo fino	15 ... 1
Sección de conexión AWG, hilo fino con virola	15 ... 1
Par de apriete	2.5 Nm ... 3 Nm
	<b>datos generales</b>
Posición de uso	cualquiera
altura de uso por encima del nivel del mar	2000 m
endurancia mecánica	mín. 5000 ciclos de conmutación
endurancia eléctrica	mín. 2000 ciclos de conmutación
Condición ambiental de la atmósfera	Condiciones ambientales normales
Temperatura de almacenamiento	-35 °C ... 75 °C
Temperatura ambiente	-25 °C ... 40 °C
Resistencia a los campos climáticos	según DIN IEC 60068-2-30: calor húmedo/cíclico (25 °C/55 °C; 93 %/97 % de humedad relativa)
Resistencia a los impactos	20 g / 20 ms duración
Resistencia a las vibraciones	> 5 g (f $\leq$ 80 Hz, duración > 30 min)
Tipo de carcasa	Carcasa de montaje en el cuadro de distribución
Tipo de montaje	Regleta de montaje (35 mm)
Material de la carcasa	Thermoplast
Grado de protección	IP20 (montado: IP40)
Posibilidad de precintar	true
Anchura	108 mm
Altura	85 mm
Profundidad	75 mm
Profundidad de montaje	69 mm
Anchura en módulos	6
Peso	0.583 kg
Grado de suciedad	2

Dimensiones



Dibujo acotado DFS 6 A NU, 4 polos (Vista de grupos)

Ejemplo de conexión



Esquema de conexiones DFS 6 A NU, 4 polos