

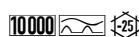


HOJA DE DATOS

Número de pieza: 09137927

Interruptores diferenciales DFS 4 040-4/0,50-A T

sensibles a corrientes pulsantes y a corrientes
alternas tipo A, para el sector minero



Función

Los interruptores diferenciales son componentes para aplicar la medida de protección "Desconexión automática de la alimentación" conforme a los requisitos de la norma VDE 0100, parte 410, o bien a efectos de las normativas internacionales correspondientes en materia de instalaciones. Los dispositivos de la serie DFS 4 son interruptores diferenciales compactos de dos o cuatro polos. En la versión estándar presentan una anchura de solo cuatro módulos. Mientras que la versión para corrientes de defecto alternas y corrientes de defecto continuas pulsantes de los DFS 4 está concebida para redes trifásicas, pero también puede utilizarse en redes monofásicas, en las versiones sensibles a todo tipo de corrientes (tipo B, tipo B+) existen variantes especiales para el funcionamiento monofásico o trifásico. A pesar de sus reducidas dimensiones, existe una gran cantidad de corrientes de disparo y características distintas, con tensiones asignadas, en función de la versión de que se trate, de hasta 125 A. Del mismo modo, disponen de bornes de doble piso grandes para alojar secciones del conductor grandes, así como de una práctica palanca de conmutación multifuncional y, además, pueden rotularse utilizando el software gratuito previsto a tal efecto. Los interruptores diferenciales de tipo A son sensibles a corrientes pulsantes y a corrientes alternas. Esta función es independiente de la tensión de alimentación. Los dispositivos de la versión T están especialmente concebidos para el uso en el sector minero y cumplen los exigentes requisitos en materia del tiempo de disparo según DIN EN 50628 VDE 0118-10:2016-11.

Tipo de montaje

Fijación rápida en la regleta de montaje, Posibilidad de elegir la posición de montaje que se desee, Alimentación desde cualquier dirección

Accesorios

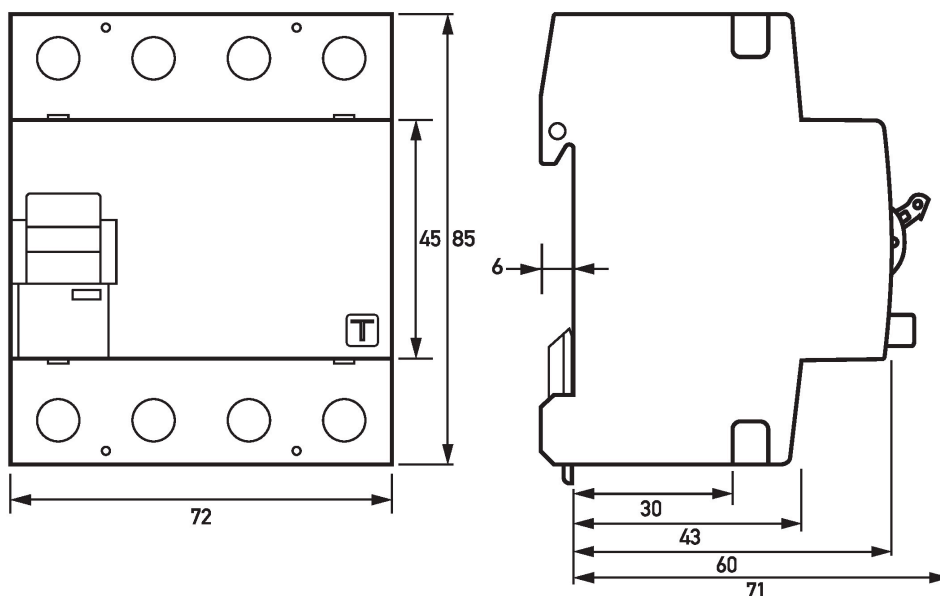
Dispositivos de reenganche automático DFA, Cubrebornes KA, Etiqueta de advertencia HAS, Interruptores auxiliares DHi, Bloqueos contra reconexiones DFS WES, Software DBS

Datos técnicos

Denominación	DFS 4 A T
Número de polos	4
Tipo de corriente de defecto	A
Intensidad asignada (CA)	40 A
Corriente de defecto asignada $I_{\Delta n}$	0.5 A
breve tiempo de retardo	false
selectivos	false
mín. Intervalo de tensión de trabajo del botón de comprobación	200 V
máx. Intervalo de tensión de trabajo del botón de comprobación	440 V
tiempos de desconexión máximos	$1 \cdot I_{\Delta n}: \leq 100 \text{ ms}; 5 \cdot I_{\Delta n}: \leq 40 \text{ ms}$
	Circuito de carga
Versión	Contacto seccionador
mín. Abertura del contacto	4 mm
Tensión asignada (CA)	230 V, 400 V
Intensidad asignada (CA)	40 A
Corriente de cortocircuito asignada	10 kA
Resistencia a la intensidad dinámica	0.25 kA
máx. Capacidad de conmutación asignada	500 A
Tensión de aislamiento asignada	400 V
Resistencia a la tensión de impulsos asignada	4 kV
Frecuencia asignada	50 Hz
Pérdida térmica de corriente por cada vía de circulación de la corriente	1.2 W
Therm. Fusible previo OCPD	40 A
Fusible previo de cortocircuito SCPD	100 A
Tipo de fusible previo	gG
Fuerza I^2t	48 kA ² s

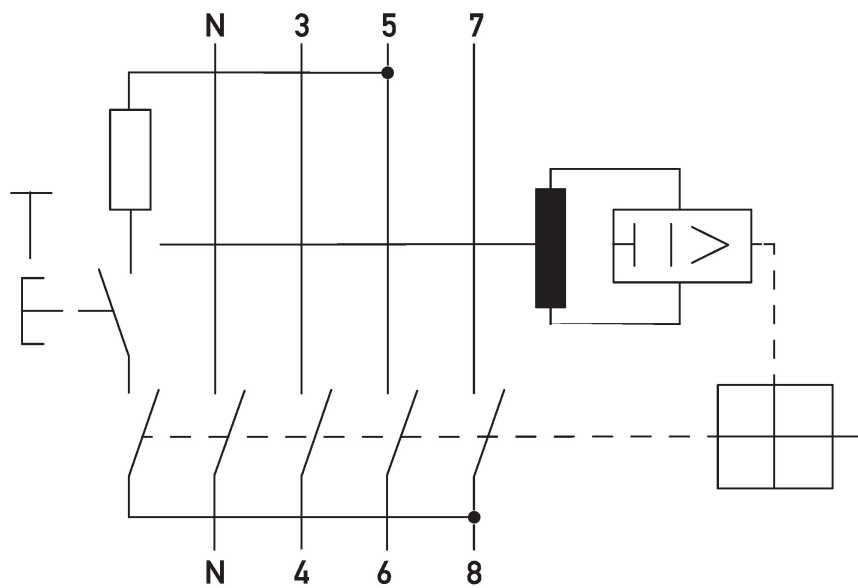
Resistencia de corriente dinámica I _p	6 kA
	Borne roscado arriba y abajo (Circuito de carga)
Posición del conductor neutro	izquierda
Protección contra contacto accidental (texto)	DGUV V3, VDE 0660-514, protegidos contra un accionamiento accidental con los dedos o la palma de la mano
Número máximo de conductores por borne	2 (conductores del mismo tipo y la misma sección)
Sección de conexión unifilar	1 conductor: 1,5 mm ² ... 50 mm ² ; 2 conductor: 1,5 mm ² ... 16 mm ²
Sección de conexión de hilo fino	1 conductor: 1,5 mm ² ... 50 mm ² ; 2 conductor: 1,5 mm ² ... 16 mm ²
Sección de conexión multifilar	1 conductor: 1,5 mm ² ... 50 mm ² ; 2 conductor: 1,5 mm ² ... 16 mm ²
Sección de conexión AWG, unifilar	15 ... 1
Sección de conexión AWG, multifilar	15 ... 1
Sección de conexión AWG, hilo fino	15 ... 1
Sección de conexión AWG, hilo fino con virola	15 ... 1
Par de apriete	2.5 Nm ... 3 Nm
	datos generales
Posición de uso	cualquiera
altura de uso por encima del nivel del mar	2000 m
endurancia mecánica	mín. 5000 ciclos de conmutación
endurancia eléctrica	mín. 2000 ciclos de conmutación
Condición ambiental de la atmósfera	Condiciones ambientales normales
Temperatura de almacenamiento	-40 °C ... 70 °C
Temperatura ambiente	-25 °C ... 40 °C
Resistencia a los campos climáticos	según DIN IEC 60068-2-30: calor húmedo/cíclico (25 °C/55 °C; 93 %/97 % de humedad relativa)
Resistencia a los impactos	20 g / 20 ms duración
Resistencia a las vibraciones	> 5 g (f ≤ 80 Hz, duración > 30 min)
Tipo de carcasa	Carcasa de montaje en el cuadro de distribución
Tipo de montaje	Regleta de montaje (35 mm)
Material de la carcasa	Thermoplast
Grado de protección	IP20 (montado: IP40)
Posibilidad de precintar	true
Anchura	72 mm
Altura	85 mm
Profundidad	75 mm
Profundidad de montaje	69 mm
Anchura en módulos	4
Peso	0.412 kg
Normativas de construcción/Normas	VDE 0664-10, DIN EN 61008-1, DIN EN 50628 VDE 0118-10:2016-11
Grado de suciedad	2

Dimensiones



Dibujo acotado DFS 4 A T, 4 polos (Vista de grupos)

Ejemplo de conexión



Esquema de conexiones DFS 4 A T, 4 polos