




10000  KV G

## HOJA DE DATOS

Número de pieza: 09137909HD

### Interruptores diferenciales DFS 4 040-4/0,50-A KV HD

**sensibles a corrientes pulsantes y a corrientes  
alternas tipo A, resistencia aumentada a la  
intensidad dinámica, breve tiempo de retardo,  
resistentes a la intemperie, para condiciones  
adversas**



#### Función

Los interruptores diferenciales son componentes para aplicar la medida de protección "Desconexión automática de la alimentación" conforme a los requisitos de la norma VDE 0100, parte 410, o bien a efectos de las normativas internacionales correspondientes en materia de instalaciones. Los dispositivos de la serie DFS 4 son interruptores diferenciales compactos de dos o cuatro polos. En la versión estándar presentan una anchura de solo cuatro módulos. Mientras que la versión para corrientes de defecto alternas y corrientes de defecto continuas pulsantes de los DFS 4 está concebida para redes trifásicas, pero también puede utilizarse en redes monofásicas, en las versiones sensibles a todo tipo de corrientes (tipo B, tipo B+) existen variantes especiales para el funcionamiento monofásico o trifásico. A pesar de sus reducidas dimensiones, existe una gran cantidad de corrientes de disparo y características distintas, con tensiones asignadas, en función de la versión de que se trate, de hasta 125 A. Del mismo modo, disponen de bornes de doble piso grandes para alojar secciones del conductor grandes, así como de una práctica palanca de conmutación multifuncional y, además, pueden rotularse utilizando el software gratuito previsto a tal efecto. Los interruptores diferenciales de tipo A son sensibles a corrientes pulsantes y a corrientes alternas. Esta función es independiente de la tensión de alimentación. En virtud de su retardo de respuesta, los interruptores diferenciales de la versión KV reaccionan únicamente a corrientes de defecto con una duración de más de la mitad del período de la frecuencia industrial. En comparación con los conmutadores instantáneos, son significativamente menos sensibles a corrientes de defecto breves en forma de impulsos, por lo que permiten un funcionamiento sin problemas, incluso en el caso de que las sobretensiones de conmutación o tipo rayo de la instalación provoquen corrientes de defecto de impulsos de tensión capacitivas o contorneos de aislamiento con una corriente secundaria de hasta el punto cero de la tensión de alimentación principal. De este modo, también cumplen los requisitos para interruptores diferenciales resistentes a la intemperie a efectos de la norma austríaca ÖVE E 8601. Los dispositivos de la versión KV observan además los tiempos de disparo exigidos en las normativas de construcción nacionales e internacionales para los interruptores diferenciales instantáneos. Por lo tanto, en principio pueden utilizarse en lugar de un interruptor estándar. Los dispositivos de la versión estándar están concebidos para vigilar circuitos eléctricos con una tensión asignada de 230 V, 400 V y una frecuencia asignada de 50 Hz. Con un disparador encapsulado estanco al aire fabricado en aleación especial y el candado de conmutación de acero inoxidable, los interruptores diferenciales de la versión HD quedan especialmente protegidos contra la corrosión, los gases nocivos, la humedad y las oscilaciones bruscas de temperatura.

#### Características

alta inmunidad a corrientes de defecto de impulsos y a impulsos de corriente secundaria accionados por la tensión de alimentación, disparo independiente de la tensión de alimentación y de la tensión auxiliar, sensibles a corrientes de defecto alternas y corrientes de defecto continuas pulsantes (tipo A), tamaño reducido para todas las intensidades asignadas, alta resistencia a cortocircuitos, bornes de doble piso bilaterales para secciones del conductor y conexiones de barras grandes, Indicador de la posición de conmutación, Ventana de visualización para etiquetas de rotulación, Palanca de conmutación multifuncional con tres posiciones: "conectado", "desconectado" y "disparado", Posición del conductor neutro izquierda

#### Tipo de montaje

Fijación rápida en la regleta de montaje, Posibilidad de elegir la posición de montaje que se desee, Alimentación desde cualquier dirección

#### Campos de aplicación

Suministros de alimentación de edificios de viviendas y funcionales y de instalaciones industriales con redes TN-S, TT y TN-C-S en las que los interruptores diferenciales convencionales se disparan de forma no deseada debido a la existencia de corrientes de fuga transitorias, como ocurre en las instalaciones con longitudes de cables largas detrás del interruptor diferencial, los sistemas de iluminación con multitud de lámparas fluorescentes (más de 20 unidades), los equipos informáticos y solárium, No se permite su uso en redes TN-C, ni tampoco para proteger instalaciones en las que los equipos electrónicos pueden provocar corrientes de defecto continuas lisas o corrientes de defecto con frecuencias desigual 50 Hz. En este caso no existe una protección completa. Para tales aplicaciones, recomendamos nuestros interruptores diferenciales sensibles a todo tipo de corrientes (tipo B o B+).

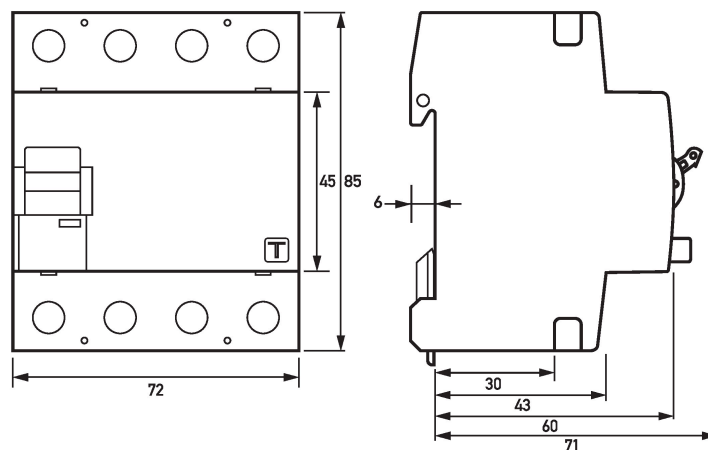
#### Accesorios

Dispositivos de reenganche automático DFA, Cubrebornes KA, Etiqueta de advertencia HAS, Interruptores auxiliares DHI, Bloqueos contra reconexiones DFS WES, Software DBS

## Datos técnicos

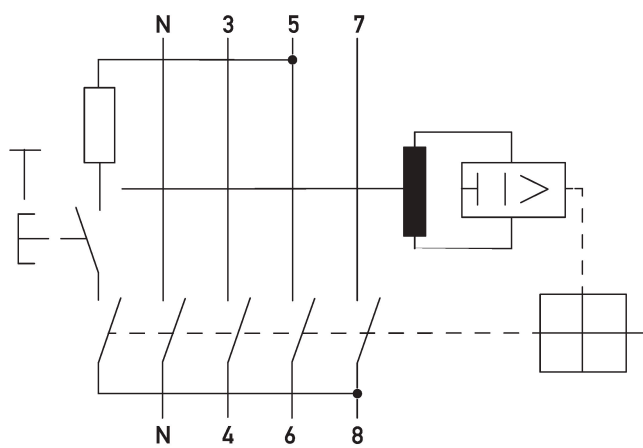
Denominación	DFS 4 A KV HD
Número de polos	4
Tipo de corriente de defecto	A
Intensidad asignada (CA)	40 A
Corriente de defecto asignada $I_{\Delta n}$	0.5 A
breve tiempo de retardo selectivos	true
mín. Intervalo de tensión de trabajo del botón de comprobación	200 V
máx. Intervalo de tensión de trabajo del botón de comprobación	440 V
Tiempo sin disparo	10 ms
	<b>Circuito de carga</b>
Versión	Contacto seccionador
mín. Abertura del contacto	4 mm
Tensión asignada (CA)	230 V, 400 V
Intensidad asignada (CA)	40 A
Corriente de cortocircuito asignada	10 kA
Resistencia a la intensidad dinámica	3 kA
máx. Capacidad de conmutación asignada	500 A
Tensión de aislamiento asignada	400 V
Resistencia a la tensión de impulsos asignada	4 kV
Frecuencia asignada	50 Hz
Pérdida térmica de corriente por cada vía de circulación de la corriente	1.2 W
Therm. Fusible previo OCPD	40 A
Fusible previo de cortocircuito SCPD	100 A
Tipo de fusible previo	gG
Fuerza $I^2t$	48 kA <sup>2</sup> s
Resistencia de corriente dinámica $I_p$	6 kA
	<b>Borne roscado arriba y abajo (Circuito de carga)</b>
Posición del conductor neutro	izquierda
Protección contra contacto accidental (texto)	DGUV V3, VDE 0660-514, protegidos contra un accionamiento accidental con los dedos o la palma de la mano
Número máximo de conductores por borne	2 (conductores del mismo tipo y la misma sección)
Sección de conexión unifilar	1 conductor: 1,5 mm <sup>2</sup> ... 50 mm <sup>2</sup> ; 2 conductor: 1,5 mm <sup>2</sup> ... 16 mm <sup>2</sup>
Sección de conexión de hilo fino	1 conductor: 1,5 mm <sup>2</sup> ... 50 mm <sup>2</sup> ; 2 conductor: 1,5 mm <sup>2</sup> ... 16 mm <sup>2</sup>
Sección de conexión multifilar	1 conductor: 1,5 mm <sup>2</sup> ... 50 mm <sup>2</sup> ; 2 conductor: 1,5 mm <sup>2</sup> ... 16 mm <sup>2</sup>
Sección de conexión AWG, unifilar	15 ... 1
Sección de conexión AWG, multifilar	15 ... 1
Sección de conexión AWG, hilo fino	15 ... 1
Sección de conexión AWG, hilo fino con virola	15 ... 1
Par de apriete	2.5 Nm ... 3 Nm
	<b>datos generales</b>
Posición de uso	cualquiera
altura de uso por encima del nivel del mar	2000 m
endurancia mecánica	mín. 5000 ciclos de conmutación
endurancia eléctrica	mín. 2000 ciclos de conmutación
Condición ambiental de la atmósfera	Condiciones ambientales difíciles
Temperatura de almacenamiento	-35 °C ... 75 °C
Temperatura ambiente	-25 °C ... 60 °C
Resistencia a los campos climáticos	según DIN IEC 60068-2-30: calor húmedo/cíclico (25 °C/55 °C; 93 %/97 % de humedad relativa)
Resistencia a los impactos	20 g / 20 ms duración
Resistencia a las vibraciones	> 5 g (f ≤ 80 Hz, duración > 30 min)
Tipo de carcasa	Carcasa de montaje en el cuadro de distribución
Tipo de montaje	Regleta de montaje (35 mm)
Material de la carcasa	Thermoplast
Grado de protección	IP20 (montado: IP40)
Posibilidad de precintar	true
Anchura	72 mm
Altura	85 mm
Profundidad	75 mm
Profundidad de montaje	69 mm
Anchura en módulos	4
Peso	0.426 kg
Normativas de construcción/Normas	VDE 0664-10, DIN EN 61008-1, ÖVE/ÖNORM E 8601
Grado de suciedad	2
Certificados	VDE

Dimensiones



Dibujo acotado DFS 4 A KV HD, 4 polos (Vista de grupos)

Ejemplo de conexión



Esquema de conexiones DFS 4 A KV HD, 4 polos