

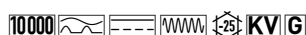


HOJA DE DATOS

Número de pieza: 09134899

Interruptores diferenciales DFS 6 040-4/0,03-B SK NU

sensibles a todo tipo de corrientes tipo B, con supervisión de la red



Función

Los interruptores diferenciales son componentes para aplicar la medida de protección "Desconexión automática de la alimentación" conforme a los requisitos de la norma VDE 0100, parte 410, o bien a efectos de las normativas internacionales correspondientes en materia de instalaciones. Los dispositivos de la serie DFS 6 son interruptores diferenciales de cuatro polos para redes monofásicas o trifásicas. Además, disponen de bornes de doble piso grandes para alojar secciones del conductor grandes, así como de una práctica palanca de conmutación multifuncional para buscar errores de forma más sencilla y, además, pueden rotularse cómodamente utilizando el software gratuito previsto a tal efecto. Los interruptores diferenciales de tipo B detectan corrientes de defecto residuales continuas lisas, así como todas las demás corrientes residuales a frecuencias de hasta 150.000 Hz. La tensión de servicio que se necesita a tal fin se toma de la tensión de alimentación principal. Para garantizar un correcto suministro de energía en este punto, la tensión entre los conductores de la red debe ser igual o superior a 50 V. Las corrientes de defecto pulsantes y alternas se detectan de forma independiente de la tensión de alimentación. En el caso de interruptores diferenciales con la característica SK, la respuesta en frecuencia de la corriente de disparo está diseñada de tal forma, que las corrientes de defecto con altas frecuencias, como las que se encuentran en el margen de las frecuencias elementales de los inversores y los convertidores de frecuencia, se registran con una sensibilidad claramente inferior a la de la frecuencia asignada. De este modo, se evitan en gran parte disparos no deseados debidos a la presencia de corrientes de fuga. Con todo, en función de la corriente de defecto asignada del interruptor (0,03 A, 0,1 A o 0,3 A), la protección contra incendios solo existe para corrientes de defecto con frecuencias de hasta 1 kHz, 300 Hz o 100 Hz, mientras que los dispositivos con la respuesta en frecuencia de disparo B+ o NK ofrecen este nivel de protección en toda la gama de frecuencia de disparo de hasta 20 kHz o 150 kHz. Gracias a la función de supervisión de la red, nuestros interruptores NU también se disparan en caso de perturbaciones de la red en el lado de entrada, por ejemplo en caso de una interrupción del conductor neutro. De este modo, protegen de forma segura a los equipos eléctricos contra daños por sobretensión.

Características

alto grado de inmunidad a corrientes de fuga y de defecto debidas al funcionamiento a frecuencias a partir de 1 kHz, sensibles a todo tipo de corrientes para corrientes de defecto con frecuencias y frecuencias mixtas de 0 Hz (corriente continua lisa) a 150 kHz, alta disponibilidad, incluso para el registro dependiente de la tensión de corrientes de defecto continuas lisas y corrientes de defecto alternas con frecuencias distintas de 50/60 Hz gracias la capacidad de funcionamiento completa con tensiones de alimentación a partir de al menos 50 V CA en dos conductores activos cualquiera, disparo independiente de la tensión de alimentación en el caso de corrientes de defecto de tipo A, tamaño reducido para todas las intensidades asignadas, alta resistencia a cortocircuitos, bornes de doble piso bilaterales para secciones del conductor y conexiones de barras grandes, Indicador de la posición de conmutación, Ventana de visualización para etiquetas de rotulación, Palanca de conmutación multifuncional con tres posiciones: "conectado", "desconectado" y "disparado", Posición del conductor neutro izquierda

Tipo de montaje

Fijación rápida en la regleta de montaje, Posibilidad de elegir la posición de montaje que se desee, Alimentación preferentemente desde arriba

Campos de aplicación

Instalaciones comerciales e industriales con sistemas TN-S, TT y TN-C-S en las que se utilizan equipos de la electrónica de potencia sin separación galvánica de la red, como son los convertidores de frecuencia, las fuentes de alimentación conmutadas, los convertidores de alta frecuencia, las instalaciones fotovoltaicas o los sistemas de alimentación ininterrumpida (SAI) con inversores sin transformadores.

Indicaciones

aptos para el uso en redes de corriente alterna de 50 Hz, Interruptores diferenciales para otras frecuencias bajo pedido, No están concebidos para su uso en redes de corriente continua, ni tampoco en el lado de salida de equipos eléctricos controlados, como son los convertidores de frecuencia.

Accesorios

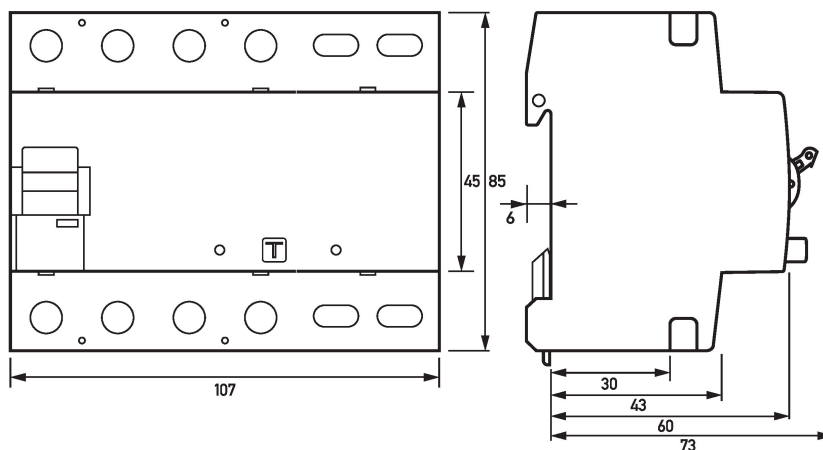
Cubrebornes KA, Etiqueta de advertencia HAS, Interruptores auxiliares DHi, Bloqueos contra reconexiones DFS WES, Software DBS

Datos técnicos

Denominación	DFS 6 B SK NU
Número de polos	4
Tipo de corriente de defecto	B
Tipo de característica de disparo	SK
Intensidad asignada (CA)	40 A
Corriente de defecto asignada $I_{\Delta n}$	0.03 A
breve tiempo de retardo	true
selectivos	false
mín. Intervalo de tensión de trabajo del botón de comprobación	250 V
máx. Intervalo de tensión de trabajo del botón de comprobación	440 V
tensión de servicio mínima (margen del tipo A/ AC)	0 V AC
tensión de servicio mínima (margen del tipo B)	50 V AC
Tiempo sin disparo	10 ms
Frecuencia de disparo	0 Hz ... 150 kHz
tiempos de desconexión máximos	$1 \cdot I_{\Delta n}: \leq 300 \text{ ms}; 5 \cdot I_{\Delta n}: \leq 40 \text{ ms}$
Elementos indicadores	Indicador de posición de conmutación para conductores activos, Indicador de error de red, Funcionamiento
Elementos de mando	Palanca de conmutación, Tecla de comprobación de corriente de defecto
Detección de fallos de red	Fallo de fase, Interrupción del conductor N, Intercambio entre conductor L y N
Funciones de protección	Protección contra corrientes de defecto
Vigilancia de tensión de defecto	
Tensión de defecto asignada	20 V
máx. Tiempo de desconexión de la tensión de defecto $\geq 50 \text{ V}$	150 ms
Tiempo sin disparo	70 ms
Umbral de disparo por desequilibrio de tensión	5 % ... 10 %
Consumo propio	máx. 3 W
Circuito de carga	
Versión	Contacto seccionador
mín. Abertura del contacto	4 mm
Tensión asignada (CA)	230 V, 400 V
Intensidad asignada (CA)	40 A
Corriente de cortocircuito asignada	10 kA
Resistencia a la intensidad dinámica	3 kA
máx. Capacidad de conmutación asignada	500 A
Tensión de aislamiento asignada	400 V
Resistencia a la tensión de impulsos asignada	4 kV
Frecuencia asignada	50 Hz
Pérdida térmica de corriente por cada vía de circulación de la corriente	1.2 W
Therm. Fusible previo OCPD	40 A
Fusible previo de cortocircuito SCPD	100 A
Tipo de fusible previo	gG
Fuerza I^2t	48 kA ² s
Resistencia de corriente dinámica I_p	6 kA
Borne roscado arriba y abajo (Circuito de carga)	
Posición del conductor neutro	izquierda
Protección contra contacto accidental (texto)	DGUV V3, VDE 0660-514, protegidos contra un accionamiento accidental con los dedos o la palma de la mano
Número máximo de conductores por borne	2 (conductores del mismo tipo y la misma sección)
Sección de conexión unifilar	1 conductor: 1,5 mm ² ... 50 mm ² ; 2 conductor: 1,5 mm ² ... 16 mm ²
Sección de conexión de hilo fino	1 conductor: 1,5 mm ² ... 50 mm ² ; 2 conductor: 1,5 mm ² ... 16 mm ²
Sección de conexión multifilar	1 conductor: 1,5 mm ² ... 50 mm ² ; 2 conductor: 1,5 mm ² ... 16 mm ²
Sección de conexión AWG, unifilar	15 ... 1
Sección de conexión AWG, multifilar	15 ... 1
Sección de conexión AWG, hilo fino	15 ... 1
Sección de conexión AWG, hilo fino con virola	15 ... 1
Par de apriete	2.5 Nm ... 3 Nm
datos generales	
Posición de uso	cualquiera
altura de uso por encima del nivel del mar	2000 m
endurancia mecánica	mín. 5000 ciclos de conmutación
endurancia eléctrica	mín. 2000 ciclos de conmutación
Condición ambiental de la atmósfera	Condiciones ambientales normales
Temperatura de almacenamiento	-35 °C ... 75 °C

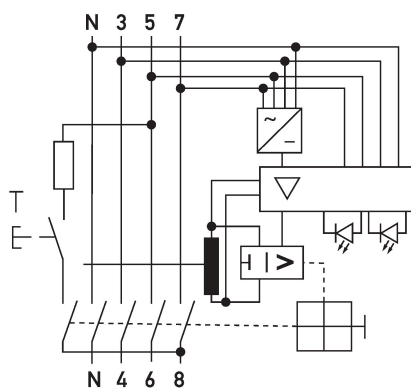
Temperatura ambiente	-25 °C ... 40 °C
Resistencia a los campos climáticos	según DIN IEC 60068-2-30: calor húmedo/cíclico (25 °C/55 °C; 93 %/97 % de humedad relativa)
Resistencia a los impactos	20 g / 20 ms duración
Resistencia a las vibraciones	> 5 g (f ≤ 80 Hz, duración > 30 min)
Tipo de carcasa	Carcasa de montaje en el cuadro de distribución
Tipo de montaje	Regleta de montaje (35 mm)
Material de la carcasa	Thermoplast
Grado de protección	IP20 (montado: IP40)
Posibilidad de precintar	true
Anchura	108 mm
Altura	85 mm
Profundidad	75 mm
Profundidad de montaje	69 mm
Anchura en módulos	6
Peso	0.595 kg
Grado de suciedad	2

Dimensiones



Dibujo acotado DFS 6 B SK NU, 4 polos (Vista de grupos)

Ejemplo de conexión



Esquema de conexiones DFS 6 B SK NU, 4 polos

Diagramas

