

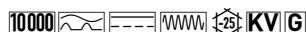


HOJA DE DATOS

Número de pieza: 09134876HD

Interruptores diferenciales DFS 4 040-4/0,03-B SK V120/208 T HD

sensibles a todo tipo de corrientes tipo B, Tensión asignada de 120 V, 208 V, para el sector minero, para condiciones adversas



Función

Los interruptores diferenciales son componentes para aplicar la medida de protección "Desconexión automática de la alimentación" conforme a los requisitos de la norma VDE 0100, parte 410, o bien a efectos de las normativas internacionales correspondientes en materia de instalaciones. Los dispositivos de la serie DFS 4 son interruptores diferenciales compactos de dos o cuatro polos. En la versión estándar presentan una anchura de solo cuatro módulos. Mientras que la versión para corrientes de defecto alternas y corrientes de defecto continuas pulsantes de los DFS 4 está concebida para redes trifásicas, pero también puede utilizarse en redes monofásicas, en las versiones sensibles a todo tipo de corrientes (tipo B, tipo B+) existen variantes especiales para el funcionamiento monofásico o trifásico. A pesar de sus reducidas dimensiones, existe una gran cantidad de corrientes de disparo y características distintas, con tensiones asignadas, en función de la versión de que se trate, de hasta 125 A. Del mismo modo, disponen de bornes de doble piso grandes para alojar secciones del conductor grandes, así como de una práctica palanca de conmutación multifuncional y, además, pueden rotularse utilizando el software gratuito previsto a tal efecto. Los interruptores diferenciales de tipo B detectan corrientes de defecto residuales continuas lisas, así como todas las demás corrientes residuales a frecuencias de hasta 150.000 Hz. La tensión de servicio que se necesita a tal fin se toma de la tensión de alimentación principal. Para garantizar un correcto suministro de energía en este punto, la tensión entre los conductores de la red debe ser igual o superior a 50 V. Las corrientes de defecto pulsantes y alternas se detectan de forma independiente de la tensión de alimentación. En el caso de interruptores diferenciales con la característica SK, la respuesta en frecuencia de la corriente de disparo está diseñada de tal forma, que las corrientes de defecto con altas frecuencias, como las que se encuentran en el margen de las frecuencias elementales de los inversores y los convertidores de frecuencia, se registran con una sensibilidad claramente inferior a la de la frecuencia asignada. De este modo, se evitan en gran parte disparos no deseados debidos a la presencia de corrientes de fuga. Con todo, en función de la corriente de defecto asignada del interruptor (0,03 A, 0,1 A o 0,3 A), la protección contra incendios solo existe para corrientes de defecto con frecuencias de hasta 1 kHz, 300 Hz o 100 Hz, mientras que los dispositivos con la respuesta en frecuencia de disparo B+ o NK ofrecen este nivel de protección en toda la gama de frecuencia de disparo de hasta 20 kHz o 150 kHz. Los dispositivos de la versión V se han diseñado para tensiones especiales. Los dispositivos de la versión T están especialmente concebidos para el uso en el sector minero y cumplen los exigentes requisitos en materia del tiempo de disparo según DIN EN 50628 VDE 0118-10:2016-11. Con un disparador encapsulado estanco al aire fabricado en aleación especial y el candado de conmutación de acero inoxidable, los interruptores diferenciales de la versión HD quedan especialmente protegidos contra la corrosión, los gases nocivos, la humedad y las oscilaciones bruscas de temperatura.

Características

alto grado de inmunidad a corrientes de fuga y de defecto debidas al funcionamiento a frecuencias a partir de 1 kHz, sensibles a todo tipo de corrientes para corrientes de defecto con frecuencias y frecuencias mixtas de 0 Hz (corriente continua lisa) a 150 kHz, alta disponibilidad, incluso para el registro dependiente de la tensión de corrientes de defecto continuas lisas y corrientes de defecto alternas con frecuencias distintas de 50/60 Hz gracias la capacidad de funcionamiento completa con tensiones de alimentación a partir de al menos 50 V CA en dos conductores activos cualquiera, disparo independiente de la tensión de alimentación en el caso de corrientes de defecto de tipo A, tamaño reducido para todas las intensidades asignadas, alta resistencia a cortocircuitos, bornes de doble piso bilaterales para secciones del conductor y conexiones de barras grandes, Indicador de la posición de conmutación, Ventana de visualización para etiquetas de rotulación, Palanca de conmutación multifuncional con tres posiciones: "conectado", "desconectado" y "disparado", Posición del conductor neutro izquierda

Tipo de montaje

Fijación rápida en la regleta de montaje, Posibilidad de elegir la posición de montaje que se desee, Alimentación preferentemente desde arriba

Campos de aplicación

Instalaciones de distribución principales en suministros de alimentación instalados en áreas amplias con sistemas TN-S, TT y TN-C-S, que presentan instalaciones de distribución secundarias en las que es posible utilizar o conectar equipos de la electrónica de potencia, como son los convertidores de frecuencia, las fuentes de alimentación conmutadas, los convertidores de alta frecuencia, los sistemas de alimentación ininterrumpida (SAI) y las instalaciones fotovoltaicas. En este punto, en la mayoría de los casos, los interruptores diferenciales selectivos protegen los cables que transcurren desde el sistema de distribución principal a los sistemas de distribución secundarios.

Indicaciones

aptos para el uso en redes de corriente alterna de 50 Hz, Interruptores diferenciales para otras frecuencias bajo pedido, No están concebidos para su uso en redes de corriente continua, ni tampoco en el lado de salida de equipos eléctricos controlados, como son los convertidores de frecuencia.

Accesorios

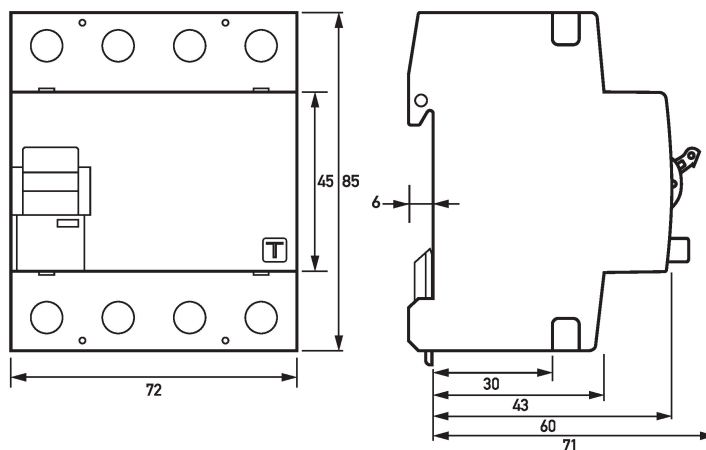
Dispositivos de reenganche automático DFA, Cubrebornes KA, Etiqueta de advertencia HAS, Interruptores auxiliares DHi, Bloqueos contra reconexiones DFS WES, Software DBS

Datos técnicos

Denominación	DFS 4 B SK V T
Número de polos	4
Tipo de corriente de defecto	B
Tipo de característica de disparo	SK
Intensidad asignada (CA)	40 A
Corriente de defecto asignada IΔn	0.03 A
breve tiempo de retardo selectivos	true false
mín. Intervalo de tensión de trabajo del botón de comprobación	150 V
máx. Intervalo de tensión de trabajo del botón de comprobación	250 V
tensión de servicio mínima (margen del tipo A/ AC)	0 V AC
tensión de servicio mínima (margen del tipo B)	50 V AC
Tiempo sin disparo	10 ms
Frecuencia de disparo	0 Hz ... 150 kHz
tiempos de desconexión máximos	1 · IΔn: ≤ 100 ms; 5 · IΔn: ≤ 40 ms
Consumo propio	máx. 2.2 W
	Circuito de carga
Versión	Contacto seccionador
mín. Abertura del contacto	4 mm
Tensión asignada (CA)	120 V, 208 V
Intensidad asignada (CA)	40 A
Corriente de cortocircuito asignada	10 kA
Resistencia a la intensidad dinámica	3 kA
máx. Capacidad de conmutación asignada	500 A
Tensión de aislamiento asignada	400 V
Resistencia a la tensión de impulsos asignada	4 kV
Frecuencia asignada	50 Hz
Pérdida térmica de corriente por cada vía de circulación de la corriente	1.3 W
Therm. Fusible previo OCPD	40 A
Fusible previo de cortocircuito SCPD	100 A
Tipo de fusible previo	gG
Fuerza I²t	48 kA²s
Resistencia de corriente dinámica I _p	6 kA
	Borne roscado arriba y abajo (Circuito de carga)
Posición del conductor neutro	izquierda
Protección contra contacto accidental (texto)	DGUV V3, VDE 0660-514, protegidos contra un accionamiento accidental con los dedos o la palma de la mano
max. Número máximo de conductores por borne	2 (conductores del mismo tipo y la misma sección)
Sección de conexión unifilar	1 conductor: 1,5 mm² ... 50 mm²; 2 conductor: 1,5 mm² ... 16 mm²
Sección de conexión de hilo fino	1 conductor: 1,5 mm² ... 50 mm²; 2 conductor: 1,5 mm² ... 16 mm²
Sección de conexión multifilar	1 conductor: 1,5 mm² ... 50 mm²; 2 conductor: 1,5 mm² ... 16 mm²
Sección de conexión AWG, unifilar	15 ... 1
Sección de conexión AWG, multifilar	15 ... 1
Sección de conexión AWG, hilo fino	15 ... 1
Sección de conexión AWG, hilo fino con virola	15 ... 1
Par de apriete	2.5 Nm ... 3 Nm
	datos generales
Posición de uso	cualquiera
altura de uso por encima del nivel del mar	2000 m
endurancia mecánica	mín. 5000 ciclos de conmutación
endurancia eléctrica	mín. 2000 ciclos de conmutación
Condición ambiental de la atmósfera	Condiciones ambientales difíciles
Temperatura de almacenamiento	-35 °C ... 75 °C
Temperatura ambiente	-25 °C ... 60 °C
Resistencia a los campos climáticos	según DIN IEC 60068-2-30: calor húmedo/cíclico (25 °C/55 °C; 93 %/97 % de humedad relativa)
Resistencia a los impactos	20 g / 20 ms duración

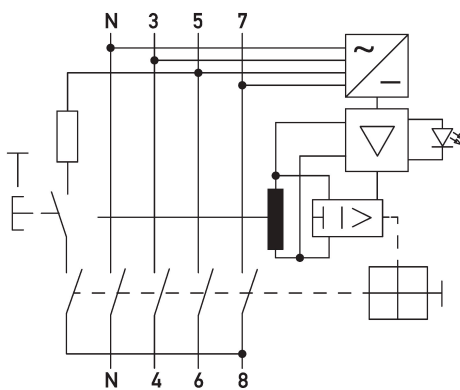
Resistencia a las vibraciones	> 5 g ($f \leq 80$ Hz, duración > 30 min)
Tipo de carcasa	Carcasa de montaje en el cuadro de distribución
Tipo de montaje	Regleta de montaje (35 mm)
Material de la carcasa	Thermoplast
Grado de protección	IP20 (montado: IP40)
Posibilidad de precintar	true
Anchura	72 mm
Altura	85 mm
Profundidad	75 mm
Profundidad de montaje	69 mm
Anchura en módulos	4
Peso	0.484 kg
Normativas de construcción/Normas	VDE 0664-10, VDE 0664-40, ÖVE/ÖNORM E 8601, DIN EN 61008-1, EN 62423
Grado de suciedad	2

Dimensiones



Dibujo acotado DFS 4 B SK V T, 4 polos (Vista de grupos)

Ejemplo de conexión



Esquema de conexiones DFS 4 B SK V T, 4 polos

Diagramas

