



HOJA DE DATOS

Número de pieza: 09124841

Interruptores diferenciales DFS 4 025-4/0,03-A NA

sensibles a corrientes pulsantes y a corrientes
alternas tipo A, Función de desconexión de
emergencia



Función

Los interruptores diferenciales son componentes para aplicar la medida de protección "Desconexión automática de la alimentación" conforme a los requisitos de la norma VDE 0100, parte 410, o bien a efectos de las normativas internacionales correspondientes en materia de instalaciones. Los dispositivos de la serie DFS 4 son interruptores diferenciales compactos de dos o cuatro polos. En la versión estándar presentan una anchura de solo cuatro módulos. Mientras que la versión para corrientes de defecto alternas y corrientes de defecto continuas pulsantes de los DFS 4 está concebida para redes trifásicas, pero también puede utilizarse en redes monofásicas, en las versiones sensibles a todo tipo de corrientes (tipo B, tipo B+) existen variantes especiales para el funcionamiento monofásico o trifásico. A pesar de sus reducidas dimensiones, existe una gran cantidad de corrientes de disparo y características distintas, con tensiones asignadas, en función de la versión de que se trate, de hasta 125 A. Del mismo modo, disponen de bornes de doble piso grandes para alojar secciones del conductor grandes, así como de una práctica palanca de conmutación multifuncional y, además, pueden rotularse utilizando el software gratuito previsto a tal efecto. Los interruptores diferenciales de tipo A son sensibles a corrientes pulsantes y a corrientes alternas. Esta función es independiente de la tensión de alimentación. Los DFS con función de desconexión de emergencia (variante «NA») permiten conectar elementos de accionamiento pertinentes como, por ejemplo, pulsadores, para desconectar el interruptor diferencial en situaciones de emergencia. La conexión se realiza a través del módulo adicional compacto incorporado en fábrica, si bien también es posible una conexión en paralelo de varios DFS. El LED integrado en el interruptor diferencial muestra tanto el disparo provocado por un elemento de accionamiento como una posible rotura de un cable. En tales estados, se evita una reconexión del interruptor diferencial.

Características

disparo independiente de la tensión de alimentación y de la tensión auxiliar, sensibles a corrientes de defecto alternas y corrientes de defecto continuas pulsantes (tipo A), solo medio módulo más ancho que el dispositivo estándar, no se necesita una fuente de alimentación adicional para el circuito de desconexión de emergencia, características de seccionador completas, en el caso de producirse un fallo en la tensión, la función de desconexión de emergencia no se dispara, tamaño reducido para todas las intensidades asignadas, alta resistencia a cortocircuitos, bornes de doble piso bilaterales para secciones del conductor y conexiones de barras grandes, Indicador de la posición de conmutación, Ventana de visualización para etiquetas de rotulación, Palanca de conmutación multifuncional con tres posiciones: "conectado", "desconectado" y "disparado", Posición del conductor neutro izquierda

Tipo de montaje

Fijación rápida en la regleta de montaje, Posibilidad de elegir la posición de montaje que se desee, Alimentación desde arriba

Campos de aplicación

Los interruptores diferenciales de la serie NA resultan especialmente adecuados para instalaciones en las que se prevé un circuito de desconexión de emergencia con características de seccionador, como ocurre en las aulas docentes o en las plantas de fabricación, No se permite su uso en redes TN-C, ni tampoco para proteger instalaciones en las que los equipos electrónicos pueden provocar corrientes de defecto continuas lisas o corrientes de defecto con frecuencias desigual 50 Hz. En este caso no existe una protección completa. Para tales aplicaciones, recomendamos nuestros interruptores diferenciales sensibles a todo tipo de corrientes (tipo B o B+).

Accesorios

Cubrebornes KA, Etiqueta de advertencia HAS, Bloqueos contra reconexiones DFS WES, Software DBS

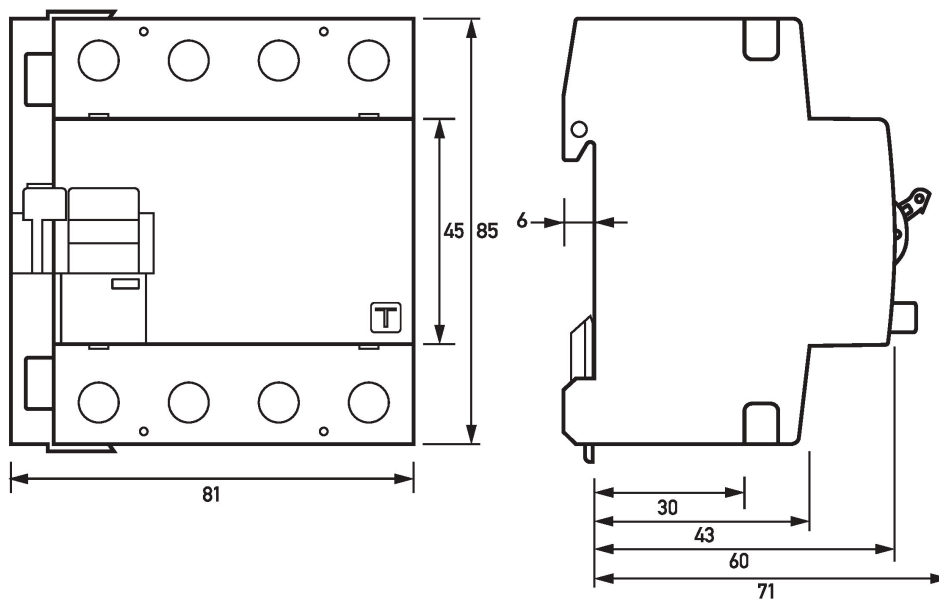
Datos técnicos

Denominación	DFS 4 A NA
Número de polos	4
Tipo de corriente de defecto	A
Intensidad asignada (CA)	25 A
Corriente de defecto asignada I Δ n	0.03 A
breve tiempo de retardo	false
selectivos	false
mín. Intervalo de tensión de trabajo del botón de comprobación	250 V
máx. Intervalo de tensión de trabajo del botón de comprobación	440 V

Consumo propio	máx. 1.5 W
Dispositivo adicional (Dispositivo de desconexión de emergencia)	
Tensión de servicio del dispositivo adicional AE1	50 V ... 440 V (AC)
Dispositivo adicional AE1 Tensión del circuito de tensión	12 V (DC)
Dispositivo adicional AE1 Consumo de corriente del circuito de vigilancia	máx. 1 mA (DC)
máx. Dispositivo adicional AE1 Longitud del cable del circuito de vigilancia	500 m
Circuito de carga	
Versión	Contacto seccionador
mín. Abertura del contacto	4 mm
Tensión asignada (CA)	230 V, 400 V
Intensidad asignada (CA)	25 A
Corriente de cortocircuito asignada	10 kA
Resistencia a la intensidad dinámica	0.25 kA
máx. Capacidad de conmutación asignada	500 A
Tensión de aislamiento asignada	400 V
Resistencia a la tensión de impulsos asignada	4 kV
Frecuencia asignada	50 Hz
Pérdida térmica de corriente por cada vía de circulación de la corriente	0.5 W
Therm. Fusible previo OCPD	25 A
Fusible previo de cortocircuito SCPD	100 A
Tipo de fusible previo	gG
Fuerza I ² t	48 kA ² s
Resistencia de corriente dinámica I _p	6 kA
Interruptores auxiliares (dispositivo adicional de desconexión de emergencia)	
Versión	Contacto de conmutación
Número de polos (total)	1
Asignación de contactos	1 Contacto inversor
Tensión asignada (CA)	12 V ... 230 V
Tensión asignada (CC)	12 V ... 110 V
Tolerancia de la tensión asignada	máx. 5 %
Borne roscado arriba y abajo (Circuito de carga)	
Posición del conductor neutro	izquierda
Protección contra contacto accidental (texto)	DGUV V3, VDE 0660-514, protegidos contra un accionamiento accidental con los dedos o la palma de la mano
Número máximo de conductores por borne	2 (conductores del mismo tipo y la misma sección)
Sección de conexión unifilar	1 conductor: 1,5 mm ² ... 50 mm ² ; 2 conductor: 1,5 mm ² ... 16 mm ²
Sección de conexión de hilo fino	1 conductor: 1,5 mm ² ... 50 mm ² ; 2 conductor: 1,5 mm ² ... 16 mm ²
Sección de conexión multifilar	1 conductor: 1,5 mm ² ... 50 mm ² ; 2 conductor: 1,5 mm ² ... 16 mm ²
Sección de conexión AWG, unifilar	15 ... 1
Sección de conexión AWG, multifilar	15 ... 1
Sección de conexión AWG, hilo fino	15 ... 1
Sección de conexión AWG, hilo fino con virola	15 ... 1
Par de apriete	2.5 Nm ... 3 Nm
Borne roscado arriba y abajo (Dispositivo de desconexión de emergencia, Interruptores auxiliares)	
Tipos de conductores permitidos	Conductores sencillos, Conductores flexibles, conductores de varios hilos con AEH
Número máximo de conductores por borne	2 (conductores del mismo tipo y la misma sección)
Sección de conexión unifilar	1 conductor: 1 mm ² ... 1,5 mm ² ; 2 conductor: 1 mm ² ... 1,5 mm ²
Sección de conexión, hilo fino con virola	1 mm ² ... 1,5 mm ²
Sección de conexión multifilar	1 conductor: 1 mm ² ... 1,5 mm ² ; 2 conductor: 1 mm ² ... 1,5 mm ²
Sección de conexión AWG, unifilar	17 ... 16
Sección de conexión AWG, multifilar	17 ... 16
Sección de conexión AWG, hilo fino con virola	17 ... 16
Par de apriete	máx. 0.8 Nm
datos generales	
Posición de uso	cualquiera
altura de uso por encima del nivel del mar	2000 m
endurancia mecánica	mín. 5000 ciclos de conmutación
endurancia eléctrica	mín. 2000 ciclos de conmutación
Condición ambiental de la atmósfera	Condiciones ambientales normales
Temperatura de almacenamiento	-40 °C ... 70 °C
Temperatura ambiente	-25 °C ... 40 °C
Resistencia a los campos climáticos	según DIN IEC 60068-2-30: calor húmedo/cíclico (25 °C/55 °C; 93 %/97 % de humedad relativa)
Resistencia a los impactos	20 g / 20 ms duración
Resistencia a las vibraciones	> 5 g (f ≤ 80 Hz, duración > 30 min)
Tipo de carcasa	Carcasa de montaje en el cuadro de distribución

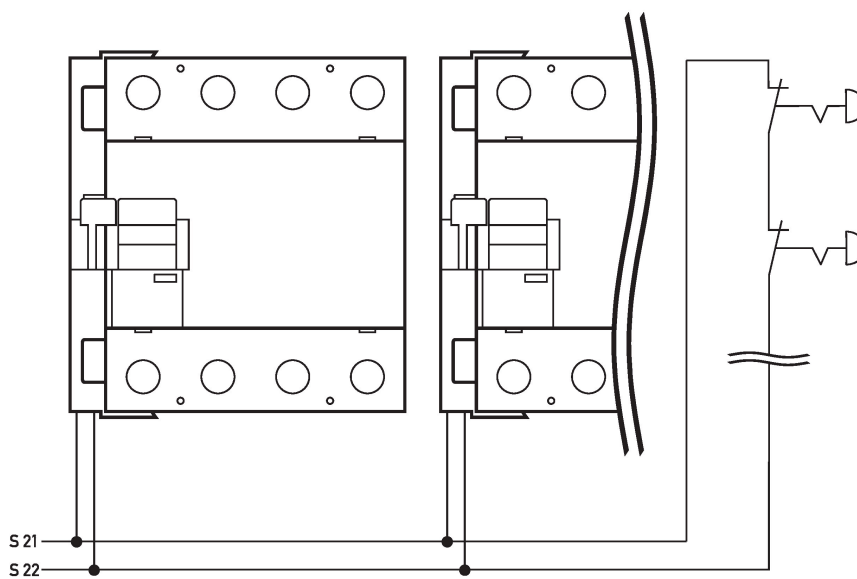
Tipo de montaje	Regleta de montaje (35 mm)
Material de la carcasa	Thermoplast
Grado de protección	IP20 (montado: IP40)
Posibilidad de precintar	true
Anchura	81 mm
Altura	85 mm
Profundidad	75 mm
Profundidad de montaje	69 mm
Anchura en módulos	4.5
Peso	0.519 kg
Normativas de construcción/Normas	VDE 0664-10, VDE V 0664-120, DIN EN 61008-1
Grado de suciedad	2

Dimensiones

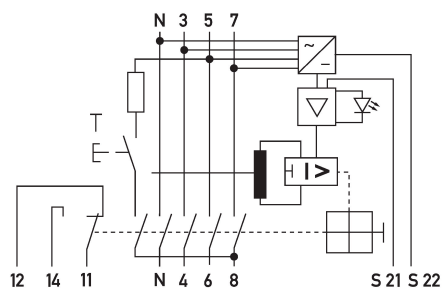


Dibujo acotado DFS 4 A NA, 4 polos (Vista de grupos)

Ejemplo de conexión



Esquema de conexiones DFS 4 A NA, 4 polos



Esquema de conexiones archivo complementario