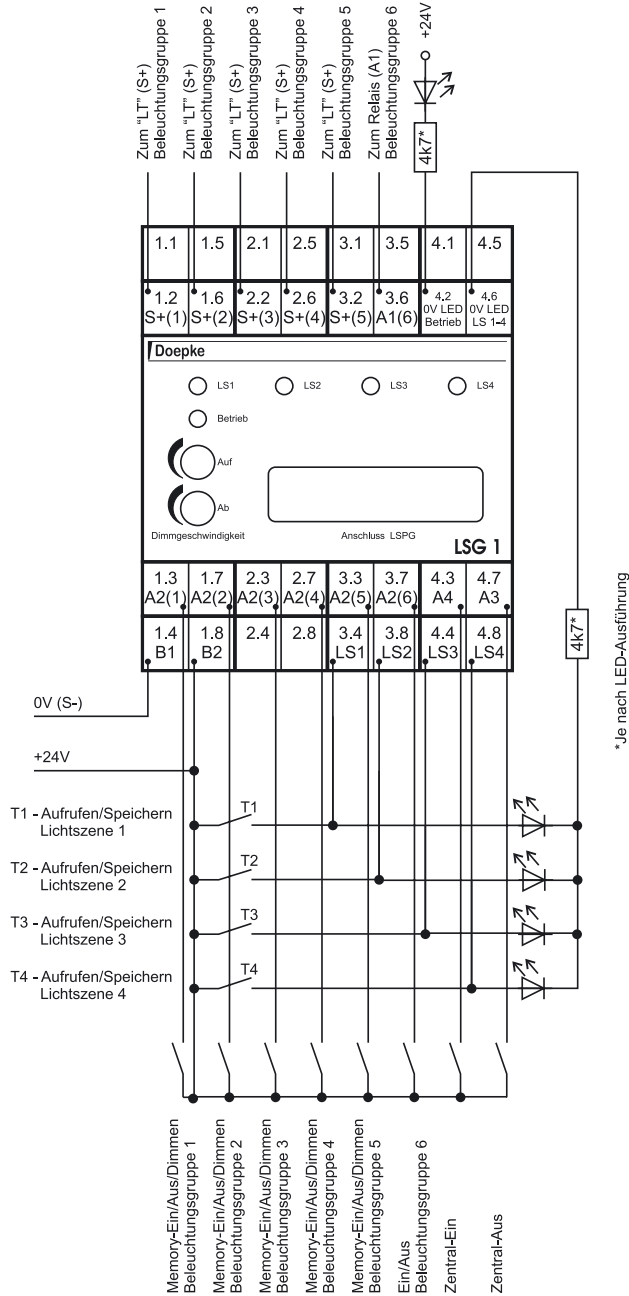


Montage- und Betriebsanleitung Lichtszene-Steuergerät

LSG 1
LSG 2
LSG 3



Allgemeine Information

Die Lichtszene-Steuergeräte LSG 1, 2 und 3 sind Systemkomponenten des SI-Systems. In der SI-Planungshilfe finden Sie weitere Informationen zur Planung und Ausführung.

Die *kursive Schreibweise* in den Abschnitten entspricht der Beschriftung auf dem Handprogrammiergerät LSPG, das optional erhältlich ist.

Die Lichtszene-Steuergeräte unterscheiden sich durch die einstellbaren Dimmgeschwindigkeiten:

Typ	Dimmgeschwindigkeit 10-100%	Anwendungsgebiete
LSG 1	ca. 0,4 s - 11 s	allgemeine Beleuchtungsanlagen: Büro, Wohnzimmer, Aufenthaltsräume, Saalbetrieb usw.
LSG 2	ca. 1,3 s - 33 s	Sorgt für ein sanftes Ein- u. Ausschalten der Beleuchtung: Kino, Gastronomie, Bühnenbeleuchtung usw.
LSG 3	ca. 1 min - 25 min	Bildet den natürlichen Sonnenauf- u. Untergang nach: Aquaristik, Terrarien, Vogelvolieren, Massentierhaltung, allg. zoologische Einrichtungen usw.

An einem LSG lassen sich 5 Beleuchtungsgruppen über die Ferndimmerlastteile LT 500 und/oder LT 1200 ein- und ausschalten. Werden die Taster A2 (1) bis A2 (5) länger als 600ms gedrückt, wechselt das LSG automatisch in den Dimmmodus. Die 5 Beleuchtungsgruppen sind unabhängig voneinander in ihrer Helligkeit einstellbar. Die Einstellung wird automatisch gespeichert und beim nächsten Einschalten wieder aufgerufen (Memoryfunktion). Pro Beleuchtungsgruppe lassen sich bis zu 10 Ferndimmerlastteile anschließen. Die Ferndimmerlastteile LT 500 und LT 1200 können ohmsche, induktive und kapazitive Leuchtmittel dimmen.

Über ein Laststeuerrelais (SIR 16 L) lässt sich eine weitere Beleuchtungsgruppe anschließen, die schaltbar ist, aber keine Dimmfunktion besitzt (Taster A2 (6)).

Insgesamt lassen sich 4 Lichtszene (Taster LS1-LS4), bestehend aus den Einstellungen der 6 Beleuchtungsgruppen, aufrufen und speichern. Die jeweils aktive Lichtszene wird durch Leuchtdioden auf der Gehäusefrontseite angezeigt. Weitere externe Leuchtdioden (Betriebs- und Lichtszeneanzeige) sind über Vorwiderstände anschließbar. Die gespeicherten Lichtszene bleiben bei einer Spannungsunterbrechung für mindestens 10 Jahre erhalten. Um eine gespeicherte Lichtszene gegen versehentliches Ändern/Überschreiben zu schützen, lässt sich die Speicherfunktion durch eine Codeeingabe sperren.

Die Geschwindigkeiten für das Auf-/Abwärts-Dimmen lassen sich mit zwei Trimmern auf der Gehäusefrontseite getrennt voneinander einstellen.

Das Gerät ist des weiteren mit einer Zentral-EIN- und -AUS-Funktion (Taster A3 u. A4) ausgestattet, mit der alle Beleuchtungsgruppen gleichzeitig ein- bzw. ausgeschaltet werden können.

	LSG 1	LSG 2	LSG 3
Dimmgeschwindigkeit	ca. 0,4 s - 11 s	ca. 1,3 s - 33 s	ca. 1 min - 25 min
Spannungsversorgung	Bezugspotenzial 0V		
B1 / S-	Betriebsspannung 24VDC ± 10%		
B2	Betriebsspannung 24VDC ± 10%		
Eigenverbrauch	25 mA / 14 mA (Ein*/Aus)		
Steuereingänge	A2(1) bis A2(5) Memory-EIN / AUS / Dimmfunktion (Ausgänge S+ (1) bis S+ (5))		
A2(6)	EIN / AUS (Ausgang A1 (6))		
A3	Zentral-AUS (alle Ausgänge)		
A4	Zentral-EIN (alle Ausgänge)		
LS1 bis LS4 (kombinierter Ein-/Ausgang)	Aufruf / Speichern Lichtszene 1-4 / z. T. Sperrcodeeingabe Anschluss externer Lichtszene-LEDs über Vorwiderstand gegen 0V		
Steuerspannung	24VDC ± 10%		
Steuersstrom	1 mA		
Länge des Steuerkabels	max. 1.000 m, bei bis zu 20 parallel geschalteten Eingängen (Aderdurchmesser von 0,6 mm)		
erlaubte Tasterprellzeit	max. 10 ms		
erforderliche Steuerimpulsdauer	min. 60 ms		
Steuerausgänge	Ausgänge ** S+ (1)-(5) Halbleiterausgang, max. 50 mA, Verbindung zu den Steuereingängen S+ der LT 500 / LT 1200 (Beleuchtungsgruppen 1...5)		
6-A1 **	Halbleiterausgang, max. 50 mA (Beleuchtungsgruppe 6)		
B1 / S-	Bezugspotenzial (0V), Verbindung zu den Steuereingängen S- der LT 500 / LT 1200		
0V LED „Betrieb“	Bezugspotenzial (0V) für externe Betriebs-LED, max. 50 mA		
0V LED LS 1-4	Bezugspotenzial (0V) für externe Lichtszene-LEDs, max. 50 mA		
Länge des Steuerkabels zum Lastmodul	max. 100 m, > 2 m als abgeschirmte Leitung (Schirmung wird auf B1 gelegt)		
Schutzart	IP40 nach Verteilereinbau		
Gehäuse	PC		
Montageart	auf Tragschiene nach DIN EN 60715		
Maße	70 mm x 85 mm x 65 mm (B x H x T), 4 TE		
Klemmen	Bügelklemme		
max. Klemmbereich	1 x 2,5 mm ² (eindrähtig) 1 x 1,5 mm ² (mehrdrähtig)		
Umgebungstemperatur	-10 °C bis +45 °C		
Lastfaktoren in der SI-Gebäudeleittechnik	Eingangslastfaktor 1 ELF je Eingang		
Ausgangslastfaktor	20 ALF am Ausgang S+ (1) bis S+ (5), A1 (6)		
Gewicht	0,065 kg		
Artikelnummer	09 500 204	09 500 231	09 500 232

* Zentral-EIN, Ausgänge S+ (1) bis S+ (5) u. S- unbelastet, kein LSPG angeschlossen
** Wird diesem Steuerausgang ein Strom entnommen, beeinflusst dieser die Stromaufnahme des Gerätes. Ein LT 500 oder LT 1200 benötigt typ. 1 mA.

1. Voraussetzung für die Erstinbetriebnahme

- Das Gerät ist fachgerecht montiert
- LED „Betrieb“ leuchtet
- Alle Ausgänge sind ausgeschaltet
- Alle Lichtszene-LEDs sind ausgeschaltet

2. Einstellen Beleuchtungsgruppen 1-5

Mit den Tastern A2 (1) bis A2 (5) lassen sich die Beleuchtungsgruppen 1-5 ein- und ausschalten bzw. dimmen.

- Kurze Betätigung (60-600ms) schaltet den Ausgang S+ (1) bis S+ (5) mit einer fest vorgegebenen Geschwindigkeit (Sofstart) auf Memory-Dimmwert (10-100 %) ein.
- Erneute kurze Betätigung (60-600ms) schaltet den Ausgang S+ (1) bis S+ (5) aus (0%)
- Lange Betätigung (> 600ms) löst den zyklischen Dimmvorgang (auf-ab-auf) aus.
- Erneute lange Betätigung (> 600ms) löst zyklischen Dimmvorgang aus, entgegengesetzt zur vorherigen Dimmrichtung.
- Kurze Betätigung (60-600ms) schaltet Ausgang S+ (1) bis S+ (5) aus (0%), der zuletzt eingestellte Wert definiert den Memory-Dimmwert.

3. Einstellen Beleuchtungsgruppe 6

Mit Taster A2 (6) lässt sich die Beleuchtungsgruppe (6) schalten.

- Bei der Betätigung (> 60ms) ändert sich der Zustand des Schaltausganges A1 (6) von Ein in Aus bzw. Aus in Ein. Die Beleuchtungsgruppe 6 hat keine Dimmfunktion. Der Schaltzustand kann mit den Lichtszene gespeichert werden.

4. Speichern einer Lichtszene

Beleuchtungsgruppen 1-6 wie gewünscht einstellen (Dimmzustände, Schaltzustand)

- Eine der Tasten (LS1-LS4; *Lichtszene 1-4*) länger als 3 s drücken, zugehörige LED leuchtet.
- Als Speicherbestätigung erlischt die LED nach 3 s kurzzeitig.

Achtung:

Bisherige Lichtszene des Speicherplatzes wird überschrieben!

Wird eine Lichtszene kurz (60 ms - 3 s) betätigt, so wird die entsprechende Lichtszene aufgerufen.

Hinweis:

Falls die LED nicht nach 3s kurzzeitig erlischt, wurde die Speicherung auch nicht übernommen. Die Lichtszene-taster sind durch eine Codeeingabe gesperrt. Deshalb wurde stattdessen die bisherige Lichtszene aufgerufen.

5. Ändern einer gespeicherten Lichtszene

Entsprechende Taste (LS1-4; *Lichtszene 1-4*) kurz (60ms-3s) drücken, zugehörige LED leuchtet. Die zuvor gespeicherte Lichtszene wird vom Memory-Dimmwert (10-100 %) wie gewünscht ändern (Punkt 2 u. 3), dabei erlischt die Lichtszene-LED, ggf. Lichtszene speichern (wie unter Punkt 4 beschrieben).

6. Sperrung aktivieren und deaktivieren

Aktivieren Sie die Sperrung, um ihre gespeicherten Lichtszene vor versehentlichem Überschreiben zu schützen. Die Lichtszene-Speicherung lässt sich durch zwei Codeeingaben sperren und entsperren.

Sperrung aktivieren:

- Lichtszene-taste 1 mindestens 5-mal hintereinander kurz (60ms-3s) betätigen, zugehörige LED leuchtet
- Überprüfung der aktiven Sperrung: Wird eine Lichtszene kurz (60ms-3s) oder lange (> 3s) betätigt, so wird immer die Lichtszene aufgerufen. Es können keine neuen Lichtszene gespeichert werden.

Sperrung deaktivieren:

- Lichtszene-taste 4 mindestens 5-mal hintereinander kurz (60ms-3s) betätigen, zugehörige LED leuchtet.
- Die Lichtszene-taster können jetzt wieder mit anderen Lichtszene überschrieben werden (Punkt 4)

Achtung:

Bei der Codeeingabe darf zwischenzeitlich keine andere Taste betätigt werden!

7. Zentralfunktionen

Zentral-AUS

- Zentral-AUS-Taste (A3; *AUS*) betätigen (> 60ms)
- alle Lichtszene-LEDs erlöschen
- alle aktiven Ausgänge S+ (1) bis S+ (5) und A1 (6) werden ausgeschaltet

Zentral-EIN

- Zentral-EIN-Taste (A4; *EIN*) betätigen (> 60ms)
- alle aktiven Dimm-Ausgänge S+ (1) bis S+ (5) werden mit Sofstart eingeschaltet (100%)
- Schaltausgang A1 (6) wird eingeschaltet

8. Einstellen der Dimmgeschwindigkeit

Mit den beiden Trimmern „Auf“ und „Ab“ auf der Gehäusefrontseite lassen sich die Aufwärts-/Abwärts-Dimmgeschwindigkeiten jeweils stufenlos und unabhängig voneinander einstellen. Je nach LSG-Typ unterscheiden sich die Dimmgeschwindigkeiten (siehe Tabelle links).

- Anschlag links: min. Dimmgeschwindigkeit
- Anschlag rechts: max. Dimmgeschwindigkeit

9. Zubehör LSPG



Über eine Steckverbindung auf der Gehäusefrontseite lässt sich das optional erhältliche Handprogrammiergerät LSPG anschließen. Hiermit besteht die Möglichkeit, ein LSG auch in der Verteilung bedienen zu können. Des weiteren lässt sich das LSPG auch am gewünschten Bedienort montieren, um sich dort den Verdrahtungsaufwand mit herkömmlichen Tastern zu ersparen. Ein Anschluss des LSPG an die herkömmlichen Gehäuseklemmen des LSG ist möglich (siehe Bedienungsanleitung LSPG).

10. Garantie

Für fachgerecht montierte, unveränderte Geräte gewähren wir ab Kauf durch den Endverbraucher die gesetzliche Gewährleistung. Die Garantie bezieht sich nicht auf Transportschäden sowie Schäden, die durch Kurzschluss oder Überlastung entstanden sind. Bei Fertigungs- und Materialfehlern, die innerhalb der Gewährleistungsfrist erkannt werden, leistet unser Werk kostenlosen Ersatz.

11. Allgemeine Hinweise:

Änderung zwischen 2 Lichtszene

Die Helligkeitsänderungen zwischen zwei gespeicherten Lichtszene werden, wie bei einem manuellen Dimmvorgang, nach den eingestellten Dimmgeschwindigkeiten auf der Gehäusefrontseite („Auf“, „Ab“) vorgenommen.

Spannungsunterbrechung

Bei einer Spannungsunterbrechung bleiben alle programmierten Lichtszene und ggf. die Sperrung der Lichtszene-Speicherung für mindestens 10 Jahre erhalten. Bei einer Spannungswiederkehr verhält sich das Gerät ansonsten wie bei der Inbetriebnahme.

Kurzschlusserkennung

Die Dimm-Ausgänge S+ (1) bis S+ (5) und der Schaltausgang A1 (6) sind kurzschlussfest, besitzen aber dennoch eine Kurzschluss- bzw. Überlasterkennung, die bei Ansprechen den betroffenen Ausgang durch einen Blinkcode der Betriebs-LED signalisieren.

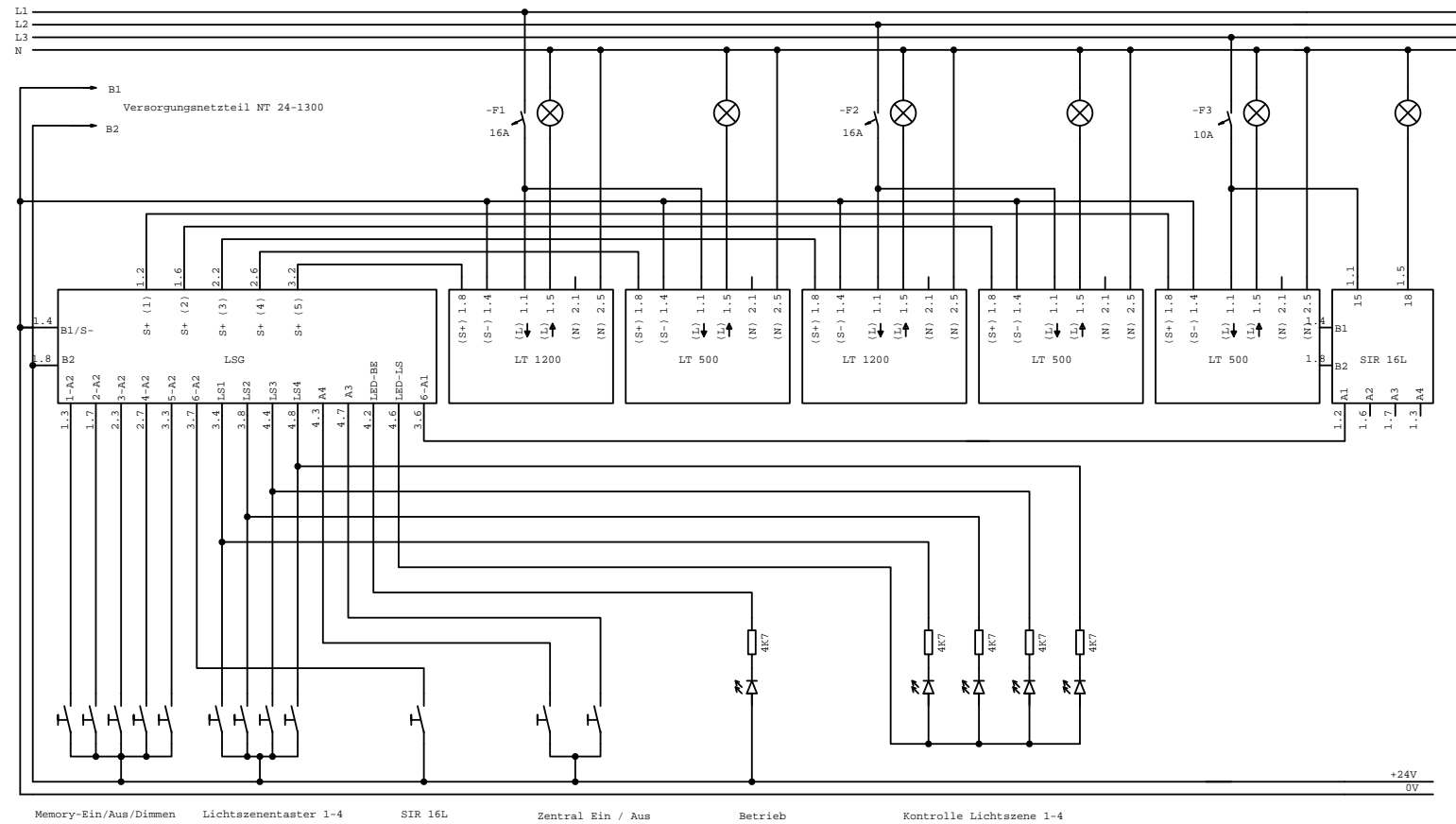
Blinken	kurzgeschlossen oder überlastet
Einertakt	Ausgang 1
Zweiertakt	Ausgang 2
Dreiertakt	Ausgang 3
Vierertakt	Ausgang 4
Fünfertakt	Ausgang 5
Sechsertakt	Ausgang 6

Liegt eine Überlastung (Laststrom > 50mA) eines Dimmausganges S+ (1) bis S+ (5) des Steuergerätes vor, so wird die Helligkeit der am überlasteten Ausgang (via Ferndimmerlastteil) angeschlossenen Beleuchtung auf 10% der maximalen Helligkeit reduziert.

Nach Behebung des Fehlers leuchtet die Betriebs-LED wieder permanent auf und die Helligkeit muss neu eingestellt werden.

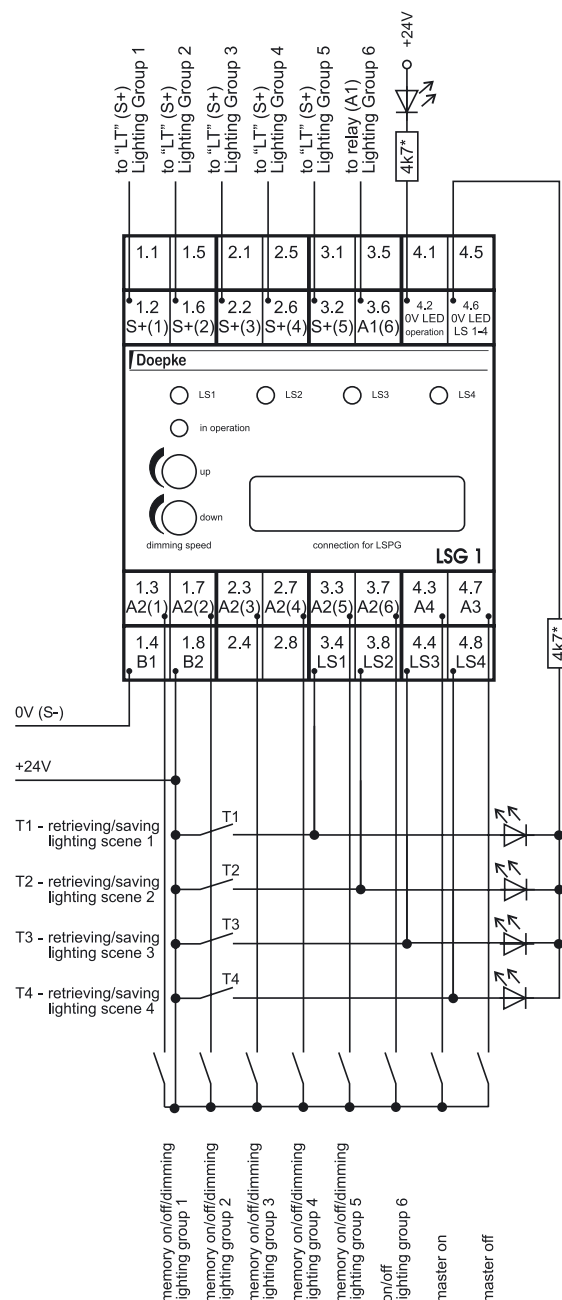
12. Montage

Die Installation darf nur von einer autorisierten Fachkraft durchgeführt werden.



Installation and Operating Instructions Lighting Scene Control Device

LSG 1
LSG 2
LSG 3



General Information

The LSG 1, 2 and 3 lighting scene control devices are components of the SI Building Management System. You can find further information on planning and design in the SI Planning Aid.

Text in *italics* in this section corresponds to the lettering on the LSPG hand-held programming device available as an optional extra.

The lighting scene control devices differ in their selectable dimming speeds.

Type	dimming speed 10-100%	applications
LSG 1	approx. 0,4s - 11 s	General lighting equipment: offices, lounges, waiting rooms, function rooms etc.
LSG 2	approx. 1,3s - 33s	Provides soft-start switching on and off of the illumination in cinemas, restaurants, stage lighting etc.
LSG 3	approx. 1 min - 25 min	Replicates nature's sunrise and sunset: aquaria, terrariums, aviaries, intensive livestock keeping, general zoological facilities etc.

Up to 5 lighting groups can be switched on and off by an LSG via an LT 500 or LT 1200 remote dimmer load module. If the A2 (1) to A2 (5) buttons are depressed for longer than 600ms, the LSG will automatically switch to dimming mode. The brightness of the 5 lighting groups can be set independent of each other. The setting is automatically saved and retrieved upon next being switched on (memory function). Up to 10 remote dimmer load modules can be connected to each lighting group. The LT 500 and LT 1200 remote dimmer load modules are able to dim ohmic, inductive and capacitive lighting loads.

Via a load control relay (SIR 16 L) it is possible to connect an additional lighting group that can be switched but does not feature a dimming function (pushbutton A2 (6)).

A total of 4 lighting scenes (pushbuttons LS 1-4), consisting of the settings of 6 lighting groups, can be called up and stored. The lighting scene currently operational is indicated by LEDs on the front panel. Additional external LEDs (operation and lighting scene indication) can be connected via protective resistors.

In the event of power failure the lighting scenes saved in the memory will be retained for at least 10 years. In order to protect a stored lighting scene against accidental changes/overwriting the saving function can be inhibited by entering a code.

The speeds for dimming up/down can be set separately by using two trimming potentiometers on the front panel.

The device is also equipped with a master ON and OFF function (pushbuttons A3 & A4) which enables all lighting groups to be switched on or off simultaneously.

	LSG 1	LSG 2	LSG 3
dimming speed	approx. 0,4s - 11 s	approx. 1,3s - 33 s	approx. 1 min - 25 min
power supply	reference potential 0V		
B1 / S-	operating voltage 24VDC ± 10%		
own consumption	25 mA / 14 mA (on*/off)		
control inputs	memory on/off / dimming function (outputs S+(1) to S+(5))		
A2(1) bis A2(5)	on/off (output A1 (6))		
A3	master on (all outputs)		
A4	master off (all outputs)		
LS1 bis LS4	retrieval / saving 1-4 / if applicable, inhibit code input		
(combined input / output)	connection of external lighting scene LEDs to 0V via protect. resistor		
control voltage	24VDC ± 10%		
control current	1 mA		
length of control cable	max. 1.000 m, with up to 20 inputs connected in parallel (lead diameter 0,6 mm)		
permissible button bounce time	max. 10 ms		
required control pulse duration	min. 60ms		
control outputs	semiconductor output, max. 50mA, connection to control inputs S+ of LT 500/LT 1200 (lighting groups 1...5)		
6-A1**	semiconductor output, max. 50 mA (lighting group 6)		
B1 / S-	reference potential (0V), connection to control inputs S- of LT 500 / LT 1200		
0V LED „operation“	reference potential (0V) for ext. 'in operation' LED, max. 50mA		
0V LED LS 1-4	reference potential (0V) for ext. lighting scene LEDs, max. 50mA		
length of control cable to load module	max. 100 m, > 2 m as shielded cable (shielding is connected to B1)		
encl. protection type	IP 40 after installation in distribution board		
housing	polycarbonate		
mounting	mounting on DIN rail to DIN EN 60715		
dimensions	70 mm x 85 mm x 65 mm (WxHxD), 4 module widths		
terminals	Clevis terminal		
max. contact area	1 x 2,5 mm ² (single-wire), 1 x 1,5 mm ² (multi-wire)		
ambient temperature	-10°C to +45°C		
load factors in SI Building Management System			
input load factor	1 ILF per input		
output load factor	20 OLF at outputs S+(1) to S+(5), A1 (6)		
weight	0,065 kg		
order number	09 500 204	09 500 231	09 500 232

* master ON, outputs S+(1) to S+(5) & no load at S-, no LPG connected
** If power is taken from this control output it would affect the device's current draw.
An LT 500 or LT 1200 typically requires 1 mA.

1. Prerequisites for Commissioning

- The device has been professionally installed
- The "in operation" LED is lit
- All outputs are switched off
- All lighting scene LEDs are switched off

2. Setting up Lighting Groups 1-5

The lighting groups 1-5 can be switched on and off, or dimmed, with the pushbuttons A2 (1) to A2 (5).

- Brief actuation (60- 600 ms) will switch on outputs S+ (1) to S+ (5) with a fixed preset speed (soft start) to the memory dimming value (10-100%).
- Further brief actuation (60-600ms) will switch off (0%) outputs S+ (1) to S+ (5).
- Long actuation (>600ms) triggers the dimming process cycle (up-down-up).
- Further long actuation (>600ms) triggers the dimming process cycle (up-down-up) in the opposite direction to that hitherto.
- Brief actuation (60-600ms) switches off (0%) outputs S+ (1) to S+ (5), the value last set defines the memory dimming setting.

3. Setting up Lighting Group 6

Lighting group (6) can be switched with pushbutton A2 (6).

- Pressing the pushbutton (>60ms) changes the status of switching output A1 (6) from On to Off or from Off to On. Lighting group 6 has no dimming function. The switch status can be stored with the lighting scenes.

4. Saving a Lighting Scene

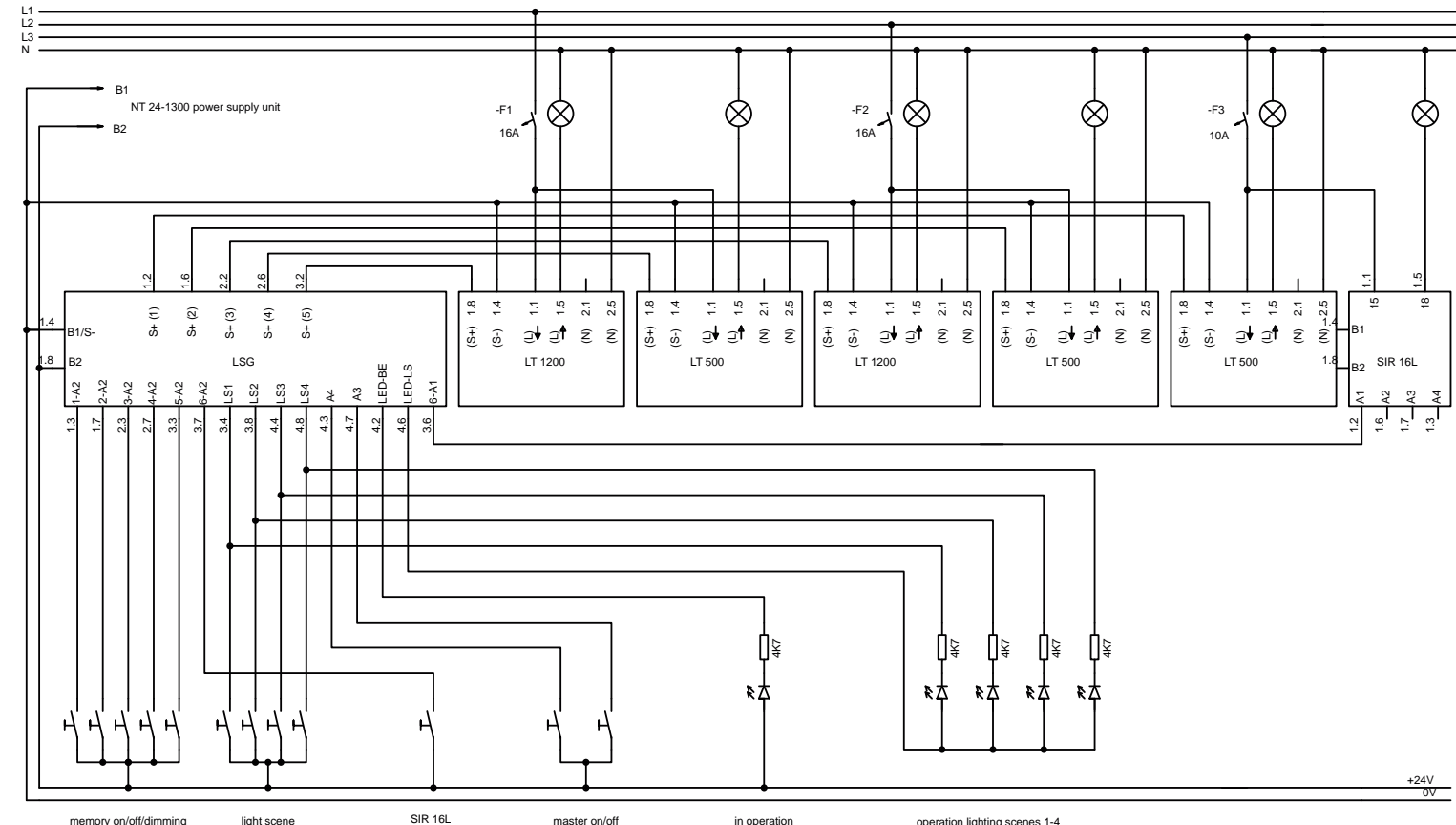
Set up lighting groups 1-6 as desired (dimming statuses, switch status).

- Press one of the buttons (LS 1-4; *Lighting Scene 1-4*) for longer than >3s, the relevant LED will light up.
- As confirmation that the setting is saved in the memory the LED will briefly extinguish after 3s.

Attention:

Any lighting scene hitherto occupying this memory location will be overwritten!

If a lighting scene button is pressed briefly (60ms - 3s), the relevant lighting scene will be recalled.



Note:

Should the LED not briefly extinguish after 3s, then the setting has not been stored. The lighting scene buttons are inhibited by an entered code. Hence the lighting scene stored hitherto has been retrieved instead.

Deactivate the inhibit function and repeat Point 4.

5. Changing a saved Light Scene

Briefly (60ms-3s) press the relevant pushbutton (LS 1-4; *Lighting Scene 1-4*), the relevant LED will light up. The LSG switches to the previously stored lighting scene. Now adjust lighting groups 1-6 as desired (Points 2 and 3), the lighting scene LED will be extinguished; if applicable, save lighting scene (as described in Point 4).

6. Activate and Deactivate Inhibit Function

Activate the inhibit function in order to protect your saved lighting scenes from being accidentally overwritten. The stored lighting scene data can be inhibited and unlocked by entering a code.

Activating inhibit function

- Press lighting scene button 1 at least 5 times one shortly after the other (60ms-3s), the associated LED will light up.
- To check that the inhibit function is active: If a lighting scene button is pressed briefly (60ms-3s) or longer (>3s), the lighting scene will always be retrieved. No other new lighting scenes can be stored.

Deactivating inhibit function

- Press lighting scene button 4 at least 5 times one shortly after the other (60ms-3s), the associated LED will light up.
- The lighting scene buttons can now be overwritten again with other lighting scenes (Point 4).

Attention:

No other buttons may be pressed while entering the code!

7. Master Functions

Master OFF

- Press (>60ms) the master OFF button (A3; *OFF*)
- All lighting scene LEDs will be extinguished

- All active outputs S+(1) to S+(5) and A1(6) are switched off

Master ON

- Press (>60ms) the master ON button (A4; *ON*)
- All active dimmer outputs S+(1) to S+(5) will be switched on (100%) with soft-start
- Switching output A1 (6) is switched on

8. Setting the Dimming Speed

The speeds for dimming up and down can be set infinitely variable and independent of each other by use of the two trimming potentiometers "up" and "down" on the front panel. The dimming speeds vary according to the LSG type (see table on left).

- Turning to left: min. dimming speed
- Turning to right: max. dimming speed

9. LSPG Accessory



The optionally available LSPG hand-held programming device can be connected via a plug connector at the back of the housing. This provides the option of also operating an LSG at the distribution board. Furthermore, the LSPG can be installed at the desired location in order to save on wiring and the necessary pushbuttons at that point. It is possible to connect the LSPG to the normal housing terminals of the LSG (see Operating Instructions for LSPG).

10. Guarantee

All professionally installed, unaltered devices are covered by our guarantee during the statutory period from the date of purchase by the end user. The guarantee is not applicable to damage incurred during transport or caused by short-circuit or overloading. In the event of any defects in workmanship or material that are discovered within the guarantee period, the company will provide a replacement free of charge.

11. General Notes

Changes between 2 lighting scenes

As with manual dimming, changes to the brightness between two stored lighting scenes are carried out according to the set dimming speeds on the front panel (Up, Down).

Power failure

In the event of an interruption in the power supply the programmed lighting scenes and, if applicable, the inhibiting of lighting scene storage will be retained for at least 10 years. After return of power the device will otherwise act as upon commissioning.

Short-circuit detection

Although the dimmer outputs S+ (1) to S+ (5) and the switching output A1 (6) are shortcircuit-proof, they are also equipped with short-circuit overload detection that signals which output is involved by means of a flash-code of the "in operation" LED.

Flashing	Short-circuit or Overload
Singly	output 1
Two group	output 2
Three group	output 3
Four group	output 4
Five group	output 5
Six group	output 6

If an overload (load current > 50 mA) has occurred at a dimmer output S+ (1) to S+ (5) of the control device, then the brightness of the lighting connected to the overloaded output (via a remote dimmer load module) will be reduced to 10% of the maximum brightness.

Once the fault has been remedied the "in operation" LED will light up again permanently and the brightness will require resetting.

12. Installation

Installation may only be carried out by an authorised trained technician.