

Montage- und Betriebsanleitung Einzellastrelais SIRO-SL

Allgemeine Hinweise:

Das Einzellastrelais SIRO-SL ist eine Systemkomponente für die SI-Gebäudeleittechnik und wird in Verbindung mit dem Rollosteuerrrelais SIRO zur Steuerung von Rollladen-, Jalousie-, Markisen- und Dachfensterantrieben eingesetzt. Mit dem Einsatz des Einzellastrelais SIRO-SL können mehrere Antriebe mit einem Rollosteuerrrelais SIRO parallel gesteuert werden.

Steuerfunktion: Master-Slave-Betrieb

Vorzugsweise sind die Kontrollausgänge A1 und A3 des Einzellastrelais SIRO-SL mit den Relaiskontakten 16/15 des Rollosteuerrrelais SIRO zu verbinden. In dieser Beschaltung folgt das SIRO-SL den Fahrbefehlen des Schaltrelais im SIRO und gewährleistet somit die Einhaltung der Umschaltzeit für die Antriebe am SIRO-SL (die Mehrzahl der Antriebe benötigt eine Spannungsfreiheit von mehreren hundert Millisekunden).

Kann auf die Einhaltung der Umschaltzeit verzichtet werden, ist auch der Anschluss des SIRO-SL an die Steuereingänge A1 und A3 des SIRO möglich. In diesem Fall werden die Ausgangsbefehle des Steuerrelais SIRO von den Kontrollausgängen des SIRO-SL übernommen und in Schaltfunktionen umgesetzt.

Wichtiger Hinweis:

Nach Angaben der Motorenhersteller ist bei Verwendung von Kondensator-Rolomotoren die Parallelschaltung mehrerer Antriebe in der Regel unzulässig. Die entsprechenden Herstellerangaben zu den Antriebsmotoren sind in jedem Fall zu beachten.

Montage:

Die Installation des Rollosteuerrrelais darf nur durch eine *autorisierte Fachkraft* erfolgen. Die Montage erfolgt durch Aufschnappen auf eine Tragschiene.

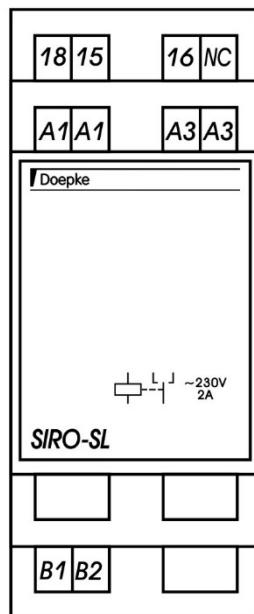
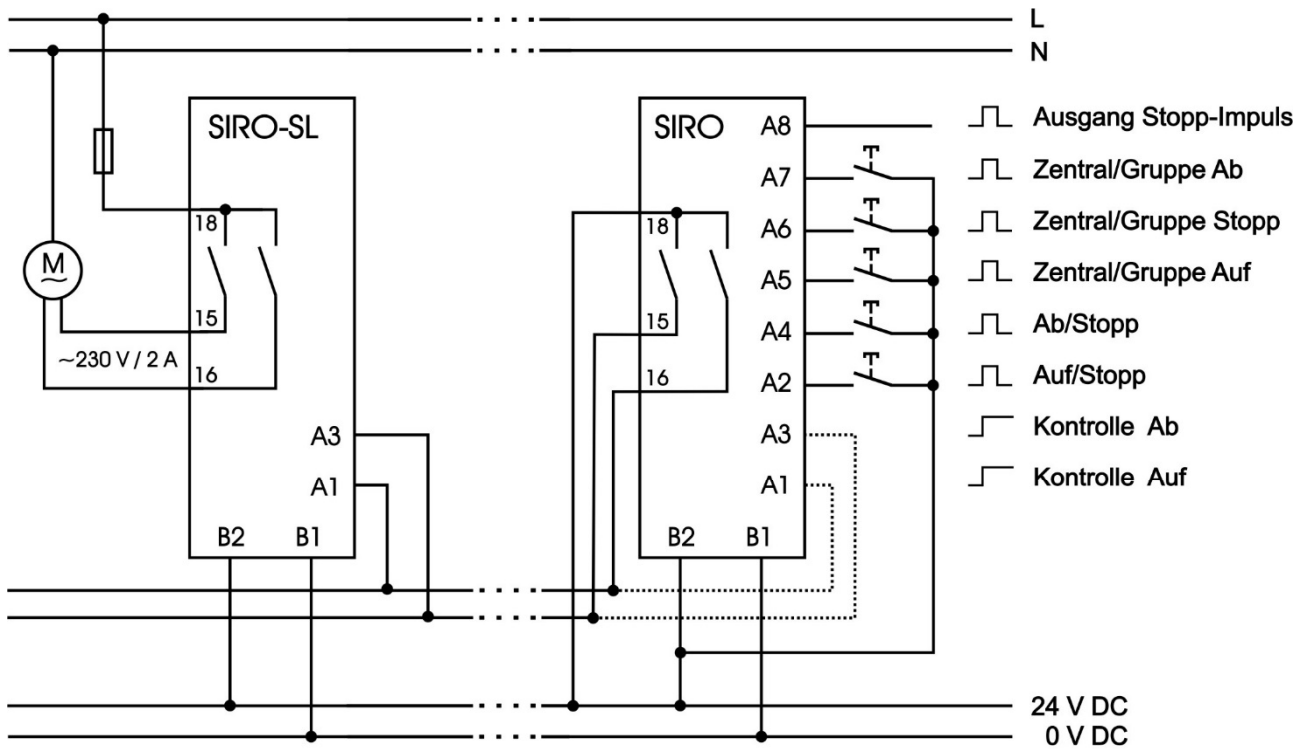
Gewährleistung:

Für fachgerecht montierte, unveränderte Geräte gilt ab Kauf durch den Endverbraucher die gesetzliche Gewährleistungsfrist. Die Gewährleistung bezieht sich nicht auf Transportschäden sowie Schäden, die durch Kurzschluss, Überlastung oder bestimmungswidrigen Gebrauch entstanden sind. Bei Fertigungs- und Materialfehlern, die innerhalb der Gewährleistungsfrist erkannt werden, leistet unser Werk kostenlos Reparatur oder Ersatz. Der Gewährleistungsanspruch erlischt, wenn das Gerät unbefugt geöffnet wurde.

Technische Daten Einzellastrelais SIRO-SL

Betriebsspannung	24 V DC $\pm 10\%$
Eigenverbrauch (ein-/ausgeschaltet)	300 mW / 0 W
Steuereingänge	
A1	Auf/Stopp
A3	Ab/Stopp
Schaltspannung	230 V AC
Nennstrom	max. 2 A
Schaltleistung $\cos \varphi = 1$	500 VA
Schaltleistung $\cos \varphi = 0,5$	350 VA
Lebensdauer bei Nennlast	> 100.000 Schaltspiele
Schutzart	IP40 bei Verteilereinbau
Gehäuse	Polycarbonat
Klemmen	Bügelklemme
max. Klemmbereich	1 x 2,5 mm ² (eindrätig), 1 x 1,5 mm ² (mehrdrätig)
min. Drahtdurchmesser	0,4 mm
Umgebungstemperatur	- 10 °C bis + 45 °C
Bauvorschrift	EN 60669-1
Lastfaktoren in der SI-Gebäudeleittechnik	
Eingangslastfaktor	1 ELF

Anschlussschema:



3931110/08/13C

3931110/108/13