

Prüfungsfest und sicher

Der neue ISΩ HD

- DFS ISΩ HD — prüfungsfester Fehlerstromschutz
- Isolationsmessung ohne Abklemmen
- hohe Zeitersparnis bei der Messung
- Messwerte werden nicht durch die Elektronik verfälscht



100%
MARKE

Eine Initiative
der Elektromarken

Strom sicher auf der Baustelle nutzen: robust und prüfungsfest

Die DIN VDE 0100-600 definiert Anforderungen an die Erst- und wiederkehrende Prüfung elektrischer Anlagen, wie die Messung des Isolationswiderstands. Die Prüfergebnisse dokumentieren den ordnungsgemäßen Zustand der Anlage und zugehörigen Betriebsmitteln. Der Verzicht der Überprüfung kann im Schadensfall gravierend sein.

Mit der neuen Ausführung ISΩ HD von Doepke gibt es jetzt einen allstromsensitiven Fehlerstromschutzschalter, der prüfungsfest ist. Isolationsprüfungen sind damit ohne vorheriges Abklemmen möglich.

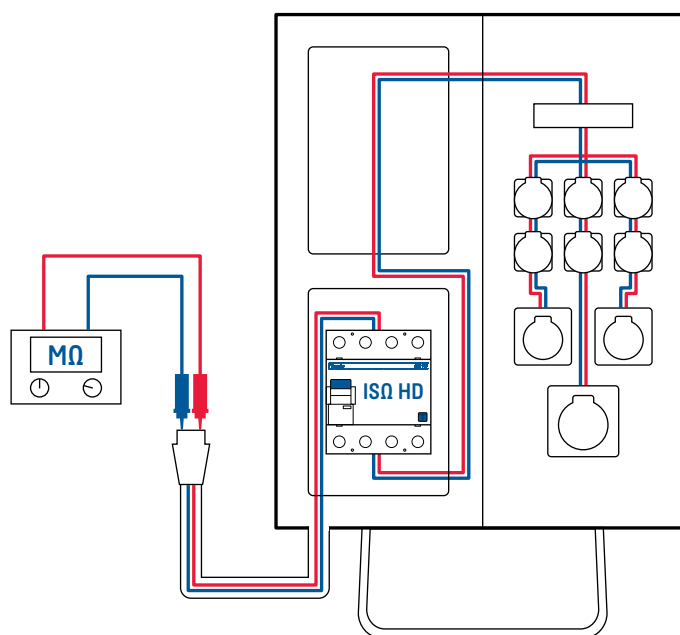
Messwerte werden nicht durch die Elektronik verfälscht

Der allstromsensitive Fehlerstromschutzschalter der neuen Ausführung ISΩ HD ist so konzipiert, dass mit einer Messgleichspannung von bis zu 1000 V eine Isolationsmessung durch den Schalter hindurch gemessen werden kann, ohne dass der Messwert durch die integrierte Elektronik verfälscht wird.

Hohe Zeitersparnis bei der Isolationsmessung

Der ISΩ HD muss vor der Isolationsmessung nicht mehr abgeklemmt werden. Bereits das reduziert den Gesamtaufwand erheblich. Aber auch die Prüfzeit selbst verkürzt sich: Bei Baustromverteilern kann beispielsweise mit nur einer Messung vom Anschlusspunkt über den Kasten bis zur letzten Steckdose gemessen werden. Die Einspeisungsseite und die Anlagenseite müssen nicht mehr separat gemessen werden.

Neu!
Mit ISΩ HD
kein Abklemmen
mehr nötig.



In spannungslosem Zustand: Der DFS ISΩ HD ist eingeschaltet, um bei der Isolationsmessung mit der Prüfspannung in die Anlage zu gelangen.



Keine mechanische Beanspruchung durch mehrfaches Abklemmen

Mehrmaliges Anziehen und Lösen belastet Schrauben und Anschlussklemmen. Da bei der wiederkehrenden Isolationsmessung nicht abgeklemmt werden muss, wird ein übermäßiges Abnutzen der Anschlussschrauben vermieden.



HD (Heavy Duty) – für raue Umgebungsbedingungen

- _____ dauerhaft sichere Funktion
- _____ besonders geschützt – auch im spannungsfreien Zustand
- _____ unempfindlich gegen:



Frost



Hitze



Staub



Feuchtigkeit



Schadgase

Fehlerstromschutzschalter Typ B SK ISΩ HD

Typ B SK ISΩ HD, vierpolig, N-links (Fehlerstromschutz bis 150 kHz)

In (A)	Bezeichnung	IΔn	Artikelnummer
40	DFS 4 040-4/0,03-B SK ISO HD	30 mA	09 134 848HD
40	DFS 4 040-4/0,30-B SK ISO HD	300 mA	09 136 848HD
63	DFS 4 063-4/0,03-B SK ISO HD	30 mA	09 144 848HD
63	DFS 4 063-4/0,30-B SK ISO HD	300 mA	09 146 848HD
63	DFS 4 063-4/0,50-B SK ISO HD	500 mA	09 147 848HD

Typ B SK R ISΩ HD, vierpolig, N-rechts (Fehlerstromschutz bis 150 kHz)

In (A)	Bezeichnung	IΔn	Artikelnummer
40	DFS 4 040-4/0,03-B SK R ISO HD	30 mA	09 134 849HD
40	DFS 4 040-4/0,30-B SK R ISO HD	300 mA	09 136 849HD
63	DFS 4 063-4/0,03-B SK R ISO HD	30 mA	09 144 849HD
63	DFS 4 063-4/0,30-B SK R ISO HD	300 mA	09 146 849HD
63	DFS 4 063-4/0,50-B SK R ISO HD	500 mA	09 147 849HD



Doepke

Doepke Schaltgeräte GmbH
Stellmacherstraße 11
26506 Norden

@ info@doepke.de
T +49 (0)49 3118 06-0
F +49 (0)49 3118 06-101

www doepke.de