

Strom sicher tanken

DFS 4 EV — optimiert für Wallbox und Ladesäule

- sichert die Funktion vorgeschalteter Fehlerstromschutzeinrichtungen
- erfasst zuverlässig auch glatte Gleichfehlerströme größer als 6 mA
- normgerechter Rundumschutz auch nach IEC 62955

jetzt VDE-
zertifiziert
nach IEC 62955



100%
MARKE

Eine Initiative
der Elektromarken

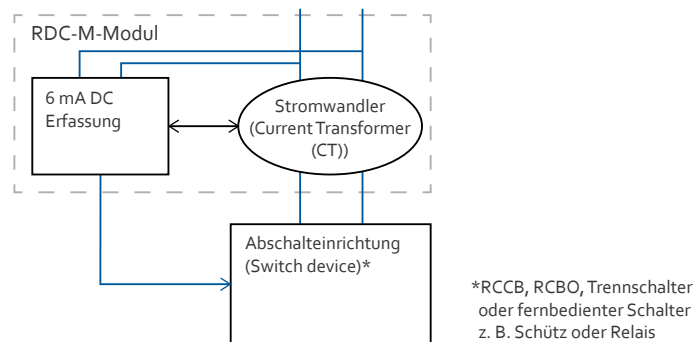
Fehlerstromschutz für Ladeeinrichtungen

Die Elektromobilität eröffnet Elektrofachbetrieben einen lukrativen Zukunftsmarkt: Je mehr Elektroautos unterwegs sind, desto mehr Ladepunkte werden benötigt. Ladesäule, Wallbox und Co. stellen jedoch besondere Anforderungen an den Fehlerstromschutz, die die Doepke-Fehlerstromschutzschalter in EV-Ausführung (EV für Electric Vehicles) problemlos erfüllen und bereits jetzt der neuen Produktnorm IEC 62955 gerecht werden.

Zuverlässiger Schutz für die Elektromobilität

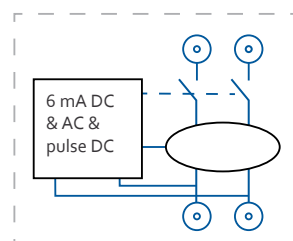
Beim Laden von Elektrofahrzeugen können glatte Gleichfehlerströme größer als 6 mA entstehen. Herkömmliche Fehlerstromschutzschalter des Typs A oder F sind dafür nicht ausgelegt. Im schlimmsten Fall verlieren sie unbemerkt ihre Funktion durch das Vormagnetisieren ihres Summenstromwandlerkerns – sie „erblinden“.

Die IEC 62955 beschreibt unter dem Oberbegriff RDC-DD ein Schutzschaltgerät (RDC-PD) und eine Gerätekombination (RDC-MD). Eine Gerätekombination besteht z. B. aus einem Monitoring Modul zur Erfassung glatter Gleichfehlerströme und einem Schaltgerät (Grafik 1). Bei dieser Kombination muss der Errichter allerdings genau die Einhaltung der geforderten Abschaltkriterien im Fehlerfall beachten.

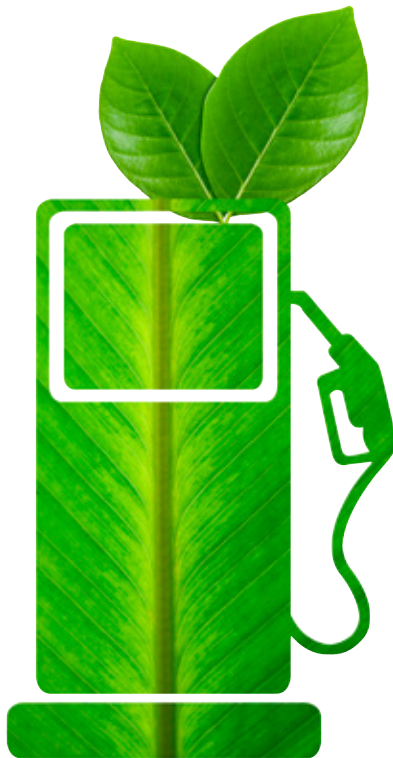


Grafik 1: RDC-MD




Unsere Fehlerstromschutzschalter DFS EV erfüllen diese normativen Anforderungen in nur einem Gerät (Grafik 2). Sie gewährleisten so den Personenschutz bei gefährlichen Fehlerströmen und bewahren sich sowie vorgeschaltete Fehlerstromschutzschalter zuverlässig vor Erblindung.



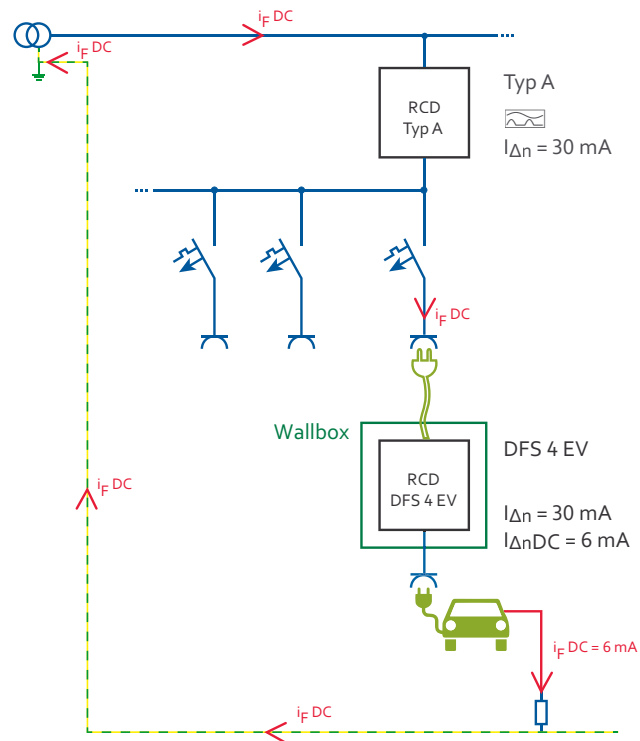
Grafik 2: RDC-PD



Auswahl Die Doepke-Fehlerstromschutzschalter in EV-Ausführung sind als Typ A und Typ F erhältlich. Der DFS 4 A EV erkennt netzspannungsunabhängig sinusförmige Wechsel- und pulsierende Gleichfehlerströme. Der DFS 4 F EV erfasst darüber hinaus auch Fehlerströme mit Mischfrequenzen wie sie beim Laden von E-Fahrzeugen entstehen können. Der DFS 4 F EV ist außerdem kurzzeitverzögert und erhöht stoßstromfest. Das verringert das Risiko von Fehl- auslösungen erheblich.

	DFS 4 A EV 	DFS 4 F EV  
hilfsspannungsunabhängige Erfassung von Puls- und Wechselfehlerströmen	✓	✓
aktive Zusatzfunktion zur Auslösung bei glatten Gleichfehlerströmen ≥ 6 mA	✓	✓
Aufrechterhaltung der Schutzfunktion vorgeschalteter Fehlerstromschutzeinrichtungen	✓	✓
zweipolige Ausführung	✓	✓
vierpolige Ausführung	✓	✓
Bemessungsstrom bis 80 A	✓	✓
pro Ladesteckdose keine weiteren Komponenten für den Fehlerstromschutz erforderlich	✓	✓
sensitiv für Mischfrequenzen		✓
kurzzeitverzögert, erhöht stoßstrom- und gewitterfest		✓
zertifiziert nach der neuen Norm IEC 62955	✓	

TN-System

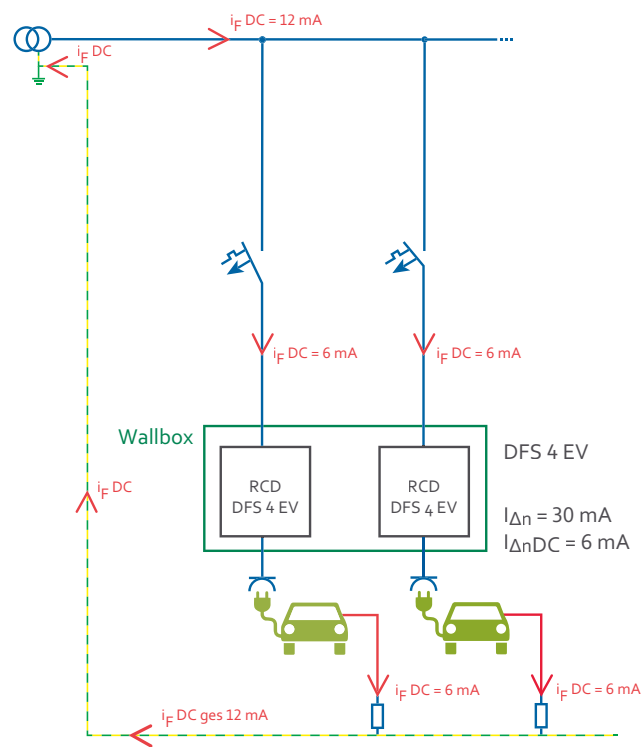


Fall 1: Die Ladeeinrichtung wird an einer vorhandenen Steckdose betrieben, die durch einen Typ-A-Fehlerstromschutzschalter geschützt wird. Hier fordert die Norm einen Schutz vor glatten Gleichfehlerströmen größer als 6 mA. Diesen stellen DFS 4 EV sicher.





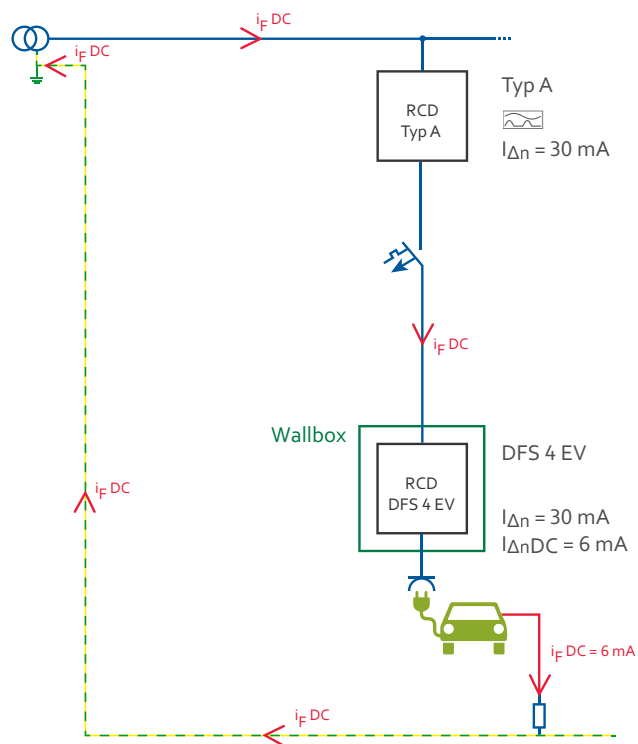
TN-System



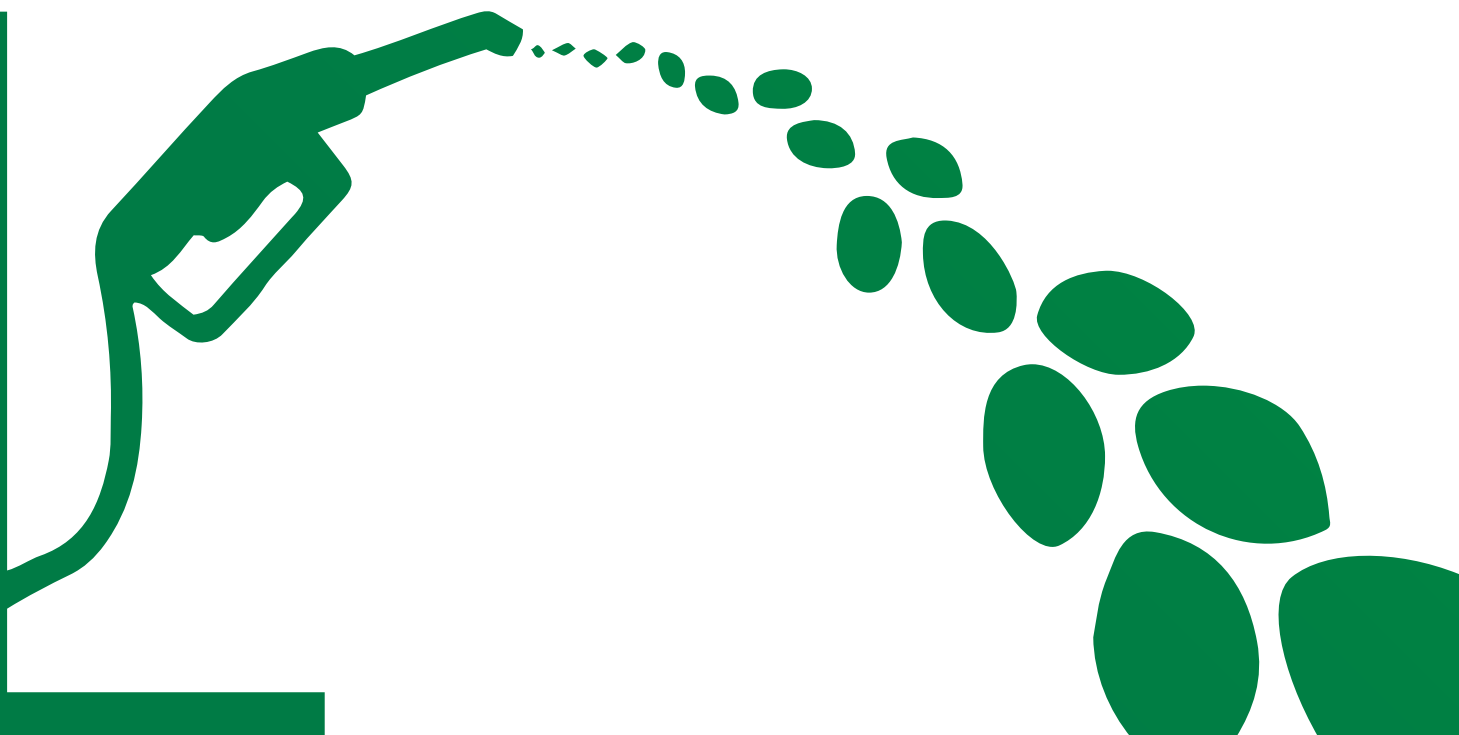
Fall 2: Die Ladeeinrichtung ist fest angeschlossen. Hier genügt die Installation eines DFS 4 EV pro Ladepunkt. Er sorgt für den kompletten Schutz vor Fehlerströmen. Ein vorgeschalteter Fehlerstromschutzschalter entfällt.



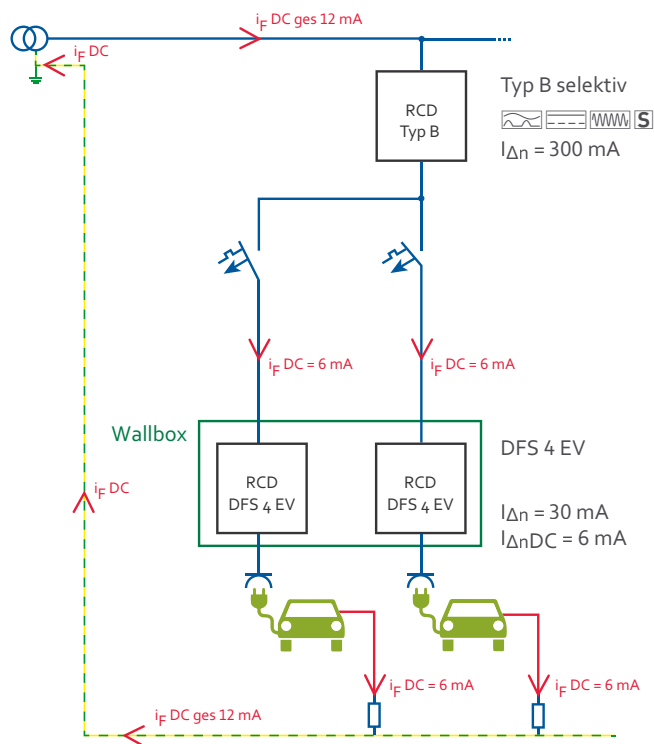
TT-System



Fall 3: Hier gelten strengere Richtlinien für die Abschaltzeiten. Deshalb muss auch festangeschlossenen Ladeeinrichtungen ein Fehlerstromschutzschalter vorgeschaltet werden. Der nachgeschaltete DFS 4 EV sichert die Schutzfunktion des vorgeschalteten Fehlerstromschutzschalters auch bei glatten Gleichfehlerströmen größer als 6 mA ab.



TT-System



Fall 4: Werden einem Fehlerstromschutzschalter mehrere Ladeeinrichtungen nachgeschaltet, muss dieser allstromsensitiv sein, da sich die glatten Gleichfehlerströme aufsummieren können. Jede Ladesteckdose erhält einen eigenen Fehlerstromschutzschalter in EV-Ausführung.

Komplettlösung für Ladepunkte Mit den Doepke-Fehlerstromschutzschaltern in EV-Ausführung sind Sie auf der sicheren Seite: DFS 4 EV gewährleisten den geforderten Schutz für Ladepunkte in vollem Umfang. Mit ihrer aktiven Zusatzfunktion schützen sie Mensch und Anlage zuverlässig, auch wenn glatte Gleichfehlerströme größer 6 mA auftreten. Als Komplettlösung sind sie einfach zu installieren und machen zusätzliche Fehlerstromschutzeinrichtungen überflüssig.

Zubehör Eine optimale Ergänzung zu unseren Fehlerstromschutzschaltern in EV-Ausführung stellen insbesondere für abgelegene Ladepunkte die Fernantriebe DFA 3 dar. Mit dem nur eine Teilungseinheit schmalen Gerät lassen sich Fehlerstromschutzschalter aus der Ferne ein- und ausschalten. Via Halbleiterausgang lässt sich zudem der aktuelle Zustand der Anlage (Ein/Aus) übertragen. Wo erlaubt und erwünscht, ist ggf. auch eine automatische Wiedereinschaltung nach Auslösen des Fehlerstromschutzschalters möglich.



PREMIUM | **MARKEN**
Partner



Doepke

Doepke Schaltgeräte GmbH
Stellmacherstraße 11
26506 Norden

@ — info@doepke.de
T — +49 (0) 49 31 18 06-0
F — +49 (0) 49 31 18 06-101

www — doepke.de