

## Nutzerinformation

### DPRCD-M



Diese Nutzerinformation richtet sich an die Elektrofachkraft. Aufgrund erheblicher Gefährdungspotenziale ist der Einbau von Geräten dieser Art nicht für den elektrotechnischen Laien geeignet. Die Anleitung ist aufzubewahren, um ein späteres Nachschlagen zu ermöglichen. Der Betreiber der elektrischen Anlage ist über die Anwendung und Funktion dieses Schutzgerätes aufzuklären.

#### Anwendungs- und Warnhinweise

1. Geräte mit sichtbaren Beschädigungen dürfen weder montiert noch verwendet werden.
2. Der Anwender ist auf den regelmäßigen Funktionstest mittels der Prüftaste T hinzuweisen.
3. Die Entsorgung obliegt den gesetzlichen Regelungen der Europäischen Union (WEEE/ElektroG).

Weitere Informationen und Datenblätter finden Sie auf [www.doepke.de](http://www.doepke.de) über die Artikelnummer oder durch Scannen des QR-Codes auf der Gehäusefront.

#### Bestimmungsgemäßer Gebrauch

Das DPRCD-M ist zum Einbau in geeignete Gehäuse vorgesehen, die vor Erschütterung sowie vor atmosphärischen Einflüssen schützen. Mit dem Einbau in entsprechenden Gehäusen ist es möglich eine 3-phasige PRCD in Anlehnung an die DIN VDE 0661 und die DGUV Information 203-006 herzustellen. Eine PRCD bietet zusätzlich zu dem in einer ortsfesten elektrischen Anlage vorhandenen Schutz eine Schutzpegelerhöhung gegen gefährliche Körperströme. Das DPRCD-M ist nur geeignet für den Einsatz in elektrischen Anlagen mit den Netzformen TN-S und TT, nicht für IT-Netze. Eine auch für Laien zugängliche Testtaste ermöglicht den Test der Abschaltfunktion. Ein regelmäßiger Test kann zudem die Lebensdauer und Zuverlässigkeit des Schaltgerätes erhöhen, da neben der elektrischen Prüfung beim Auslösen die Mechanik des Schaltschlusses bewegt wird.

Dieses DPRCD-M zeichnet sich durch eine besonders niedrige Auslöseschwelle bei DC-Fehlerströmen aus. Damit ist das Gerät neben seiner eigenen, vollständigen Typ-B-Funktion in der Lage, ein vorgeschaltetes Typ-A-RCD vor „Erblindung“ im Falle von DC-Fehlerströmen  $\geq 6$  mA zu schützen. Das DPRCD-M findet vorzugsweise dort seinen Einsatz, wo abgangsseitig mit DC-Fehlerströmen gerechnet werden muss und ein eingangsseitiger Fehlerstromschutz unbekannt oder vom Typ AC/Typ A und Typ F ist. Hier sind insbesondere steckerfertige „mobile Installationen“ zu nennen.

#### Elektrischer Anschluss und Montage

Der elektrische Anschluss erfolgt gemäß der Klemmenbezeichnungen auf dem Gerät. Der netzseitige Anschluss erfolgt an den oberen Klemmen  $\equiv$ , N, L1, L2 und L3, die mit „LINE“ gekennzeichnet sind. Die Montage erfolgt auf Tragschiene (TS 35) gemäß DIN EN 60715 in einem geeigneten Gehäuse, welches den mechanischen Schutz, den nötigen Berührungsschutz und Schutz vor schädlichen Umwelteinflüssen sicherstellen muss.

#### Prüfung und Funktionskontrolle

Nach Anlegen der Netzspannung sollte im fehlerfreien Zustand des Anschlusspunktes die grüne LED für die Anzeige eines Rechtsdrehfelds leuchten. Das Gerät kann nun in Betrieb genommen werden. Der Knebel befindet sich in der Mittelstellung: Das Einschalten auf Stellung „1“ ist erst möglich, wenn der Knebel zuerst nach unten in Stellung „0“ bewegt wird.

*\* Hinweis: Befindet sich der Knebel vor dem Anlegen der Netzspannung in Stellung „0“, lässt sich der Schalter nicht beim ersten Mal einschalten, sondern rastet erst beim zweiten Einschaltversuch ein.*

Fehlererkennung: Sollte ein Linksdrehfeld anliegen, leuchtet die gelbe LED, wird ein Netzfehler erkannt, leuchtet die rote LED. In beiden Fällen lässt sich das DPRCD-M nicht einschalten.

Im eingeschalteten Zustand kann der Funktionstest (Auslösung bei Fehlerstrom) mit Hilfe der Testtaste „T“ vorgenommen werden. Durch deren Betätigung muss die DPRCD-M ohne merkliche Verzögerung auslösen. Der Knebel befindet sich danach in der Mittelstellung. Ein Wiedereinschalten auf Stellung „1“ ist erst möglich, wenn der Knebel zuerst nach unten in Stellung „0“ bewegt wird. Bei Nichtauslösung muss das Gerät unverzüglich ersetzt werden.

#### Messung des Isolationswiderstands

Der netzseitige  $\equiv$  Anschluss ist über eine Schutzimpedanz mit den netzseitigen Anschlüssen der aktiven Leiter verbunden. Bei der Messung des Isolationswiderstands mit 500 V DC sind daher folgende Messwerte zu erwarten:

- $\equiv$  + / aktive Leiter kurzgeschlossen - 2,08 M $\Omega$   $\pm$  10%
- $\equiv$  - / aktive Leiter kurzgeschlossen + 0,26 M $\Omega$   $\pm$  10%

#### Messung des Schutzleiterstroms

Bei der Messung des Schutzleiterstroms sollte die direkte Methode angewendet werden. Bei einer Betriebsspannung von 230/400 V AC ist dabei folgender Effektiv-Messwert (TRMS, AC+DC) zu erwarten: 0,7 mA  $\pm$  0,1 mA.

#### Betrieb

Im spannungslosen Zustand kann das DPRCD-M durch den internen Unterspannungsauslöser nicht eingeschaltet werden. Wenn alle fünf Netzleiter in der richtigen Reihenfolge angeschlossen sind, leuchtet die grüne LED und das DPRCD-M lässt sich einschalten. Sobald ein fehlerhafter Zustand erkannt wird (z. B. ein fehlender Schutzleiter), leuchtet die rote LED. In diesem Zustand lässt sich das Gerät nicht einschalten bzw. erfolgt eine Abschaltung, wenn das Gerät zuvor eingeschaltet war. In Abhängigkeit des Fehlers werden entweder nur die aktiven Leiter (ohne PE) oder alle fünf Leiter vom speisenden Netz getrennt. An den mechanischen Schaltstellungsanzeigen lässt sich erkennen, welcher Schaltkontakt ausgelöst hat. Rot zeigt hierbei einen geschlossenen Schaltapparat und grün einen geöffneten. In der folgenden Tabelle sind die Reaktionen des DPRCD-M bei allen erkennbaren Fehlerszenarien aufgeführt. Sofern eine Abschaltung des Schutzleiters während des Fehlers „Fremdspannung auf dem Schutzleiter“ gewünscht ist, kann der Schutzleiter alternativ an die Kontakte (13/14) angeschlossen werden. Die Qualität und Eigenschaften dieser Kontakte und des PE-Schaltkontakts sind identisch. Das DPRCD-M überprüft kontinuierlich das netzseitige Schutzleiterpotential an Klemme ( $\equiv$ ). Deshalb ist es erforderlich, auf der Eingangsseite (LINE) die Klemmen ( $\equiv$ ) und (13) zu brücken, wobei der netzseitige Schutzleiter direkt an Klemme (13) angeschlossen werden muss. Die Klemmen ( $\equiv$ /'14) auf der Ausgangsseite (LOAD) dürfen nicht gebrückt werden!

*Hinweis: Die Verwendung der Kontakte (13, 14) zum Schalten des Schutzleiters entspricht nicht den Vorgaben der DGUV I 203-006 zur Realisierung einer PRCD. Bei der Verwendung des Hilfsschalters erfolgt – entgegen der DGUV Vorgabe – in jedem Fall eine allpolige Abschaltung, sobald der Schutzleiter unter Spannung steht ( $\geq 25$  V).*

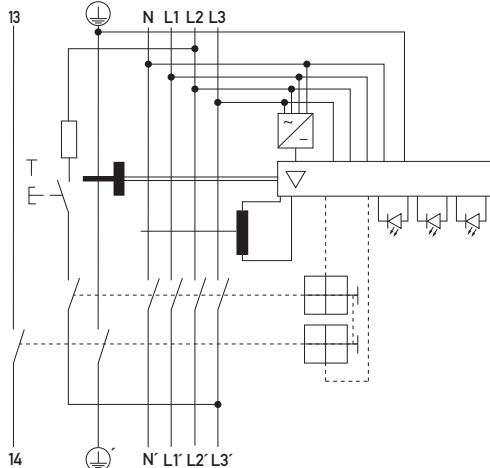
Fehlerszenario	Abschaltung von
Fehlerstrom	Alle Leiter
Fremdfehlerstrom	Nur aktive Leiter*
Phasenleiter unterbrochen	Alle Leiter
Neutralleiter unterbrochen	Alle Leiter
Schutzleiter unterbrochen	Alle Leiter
PEN-Leiter unterbrochen	Alle Leiter
Phasen- und Neutralleiter vertauscht	Alle Leiter
Phasen- und Schutzleiter vertauscht	Alle Leiter
Schutzleiter spannungsführend	Alle Leiter*

*\* Hinweis: Sollte gleichzeitig ein gefährlicher Fremdfehlerstrom und eine gefährliche Spannung auf dem Schutzleiter erkannt werden, so bleibt der Schutzleiterkontakt eingeschaltet.*

#### Gewährleistung

Für fachgerecht montierte, unveränderte Geräte gilt ab Kauf durch den Endverbraucher die gesetzliche Gewährleistungsfrist. Die Gewährleistung bezieht sich nicht auf Transportschäden sowie Schäden, die durch Kurzschluss, Überlastung oder bestimmungswidrigen Gebrauch entstanden sind. Bei Fertigungs- und Materialfehlern, die innerhalb der Gewährleistungsfrist erkannt werden, leistet unser Werk kostenlos Reparatur oder Ersatz. Der Gewährleistungsanspruch erlischt, wenn das Gerät unbefugte geöffnet wurde.

#### Anschlusszeichnung



## User information

### DPRCD-M



This user information is intended for qualified electricians. Due to considerable potential risks, installing this type of devices is not suitable for electrically unskilled personnel. This instruction must be kept for future reference. The operator of the electrical installation must be informed about the correct application and function of this protective device.



#### Application instructions and warnings

1. Devices with visible damage must not be installed or used.
2. The user must be made aware of regular function testing using the test button T.
3. Disposal is subject to the statutory regulations of the European Union (WEEE/ German Electrical and Electronic Equipment Act).

Further information and data sheets can be found at [www.doepke.de/en](http://www.doepke.de/en) via the article number or by scanning the QR code on the front of the housing.

#### Intended use

The DPRCD-M is intended for installation in suitable housings that protect against vibrations and atmospheric influences. By installing it in appropriate housing, it is possible to construct a 3-phase PRCD in accordance with the DIN VDE 0661 and the German DGUV Information 203-006. In addition to the existing protective measures in a fixed electrical installation, a PRCD provides an increased level of protection against hazardous body currents. The DPRCD-M is only suitable for use in electrical installations with TN-S or TT networks, by no means for IT networks. A test button, which is also accessible to laypersons, enables the tripping circuit to be tested. Regular testing can extend the lifespan and reliability of the switching device, as the mechanism of the latch is moved when tripped in addition to the electrical test.

This DPRCD-M is characterised by a particularly low tripping threshold for DC residual currents. In addition to its own complete type B function, the device is therefore able to protect an upstream type A RCD from "blinding" in the event of DC residual currents  $\geq 6$  mA. The DPRCD-M is preferably used where DC residual currents are likely to occur on the output side and where input-side residual current protection is unknown or of type AC/type A and type F. In particular, plug-in "mobile installations" should be mentioned here.

#### Electrical connection and installation

The electrical connection has to be done according to the terminal designations on the device. The mains connection is made via the top terminals  $\equiv$ , N, L1, L2 and L3, which are labelled 'LINE'. The device is mounted on a DIN rail (TS 35) in accordance DIN EN 60715 and in a suitable housing, which must ensure mechanical protection, required protection against accidental contact and protection against harmful environmental influences.

#### Testing and functional check

Once the mains voltage is applied, the green LED should light up to indicate a clockwise rotating magnetic field if the connection is fault-free. The device can now be operated. The toggle is in the centre position: Switching on to position '1' is only possible if the toggle is first moved down to position '0'.

\* Note: If the toggle is in position '0' before the mains voltage is applied, the switch cannot be switched on the first time, and will only engage on the second attempt to switch on.

Fault detection: If an anticlockwise rotating field is present, the yellow LED lights up; if a mains fault is detected, the red LED lights up. In both cases, the DPRCD-M cannot be switched on.

When switched on, the function test (tripping in the event of a residual current) can be carried out using the test button 'T'. When the button is pressed, the DPRCD-M must trip without noticeable delay. The toggle is then in the middle position. Resetting to position '1' is only possible if the toggle has first been moved down to position '0'. If tripping does not occur, the device must be replaced immediately.

#### Insulation resistance measuring

The mains-side  $\equiv$  connection is wired to the mains-side active conductor connections via a protective impedance. The following measured values can therefore be expected when measuring the insulation resistance with 500 V DC:

- $\equiv +$  / active conductors short-circuited -  $2.08 \text{ M}\Omega \pm 10\%$
- $\equiv -$  / active conductors short-circuited +  $0.26 \text{ M}\Omega \pm 10\%$

#### Protective conductor current measuring

The direct method should be used to measure the protective conductor current. At an operating voltage of 230/400 V AC, the following true RMS measured value (TRMS, AC+DC) can be expected:  $0.7 \text{ mA} \pm 0.1 \text{ mA}$ .

#### Operation

The DPRCD-M cannot be switched on by the internal undervoltage release when de-energised. If all five mains conductors are connected in the correct order, the green LED lights up and the DPRCD-M can be switched on. As soon as a fault is detected (e.g. a faulty protective conductor), the red LED lights up. In this state, the device cannot be switched on or is switched off if the device was previously switched on. Depending on the fault, either only the active conductors (without PE) or all five conductors are disconnected from the mains supply. The mechanical switching position indicators show which switching contact has tripped. Red indicates a closed switch-gear and green an open one. If the protective conductor is to be switched off during the "external voltage on the protective conductor" fault, the protective conductor can alternatively be connected to the contacts (13/14). The quality and properties of these contacts and the PE switching contact are identical. The DPRCD-M continuously checks the mains-side PE conductor potential at terminal ( $\equiv$ ). It is therefore necessary to bridge terminals ( $\equiv$ ) and (13) on the input side (LINE), whereby the mains-side PE conductor must be connected directly to terminal (13). The terminals ( $\equiv$ '/14) on the output side (LOAD) have to be bridged!

Note: The use of the contacts (13, 14) for switching the protective conductor does not comply with the specifications of German DGUV I 203-006 for the realisation of a PRCD. When using the auxiliary switch, all poles are switched off as soon as the protective conductor is energised ( $\geq 25 \text{ V}$ ), contrary to the German DGUV specification.

Fault scenario	Switch-off of
Residual current	All conductors
External residual current	Only active conductors*
Phase conductor interrupted	All conductors
Neutral conductor interrupted	All conductors
Protective conductor interrupted	All conductors
PEN conductor interrupted	All conductors
Phase and neutral conductor mixed up	All conductors
Phase and protective conductor mixed up	All conductors
Voltage detected on protective conductor	All conductors*

\* Note: If a dangerous external residual current and a dangerous current on the protective conductor are detected at the same time, the protective conductor contact remains switched on.

#### Warranty

All professionally installed, unaltered devices are covered by warranty for the duration of the statutory warranty period from the day of purchase by the end user. The warranty does not apply to damage incurred during transport or caused by short-circuit, overloading or improper use. For defects in workmanship or material that are discovered within the warranty period, the company will provide repair or replacement free of charge. The warranty will be rendered null and void if the device is opened without authorisation.

#### Wiring diagram

